



IME 电感式接近开关

德国施克传感器



SICK
Sensor Intelligence.

公司简介



SICK——德国总部

SICK—存在于很多行业

- 电子半导体工业
- 汽车行业
- 食品处理、饮料和烟草工业
- 包装、印刷工业
- 物流和仓储系统
- 工业流程
- 环境测量
- 及其它很多行业

欢迎来到全球传感器系统 供应商基地

SENSICK—先进、强大的传感器技术的代名词。SENSICK 自动化解决方案是优化和改进生产过程的理想选择。今天,SICK 公司已在40多个国家建立了分支机构,拥有4000多名雇员,是世界上著名的传感器生产商之一。

优化全部生产过程

现今,企业要发展,必须注重过程而不是功能;必须排除不灵活的工作过程,全面优化价值的生产过程。因此,必须要有一个整体的,而不是单纯地解决某一问题的自动化解决方案。

作为全球自动化、安全技术、环境监测系统和自动识别系统等传感器领域的佼佼者,SICK公司致力于发展工业过程的现代化和合理化。

作为一个有 60 多年传感器技术经验的公司,SICK 熟知工业生产各部分,可以为工业生产各个领域提供最优化的解决方案。

质量是关键

我们遍布全球的客户的成功经验都向我们传递了这样的一条信息:

SICK 传感器的产品质量和产品的长期使用寿命是无可比拟的。这是研发、生产、销售和服务的完全质量管理的结果。质量永远是 SICK 公司的中心目标,每一个员工都把追求高质量作为他们的工作目标。

产品范围

- 工业用光电开关
- 接近开关及磁性气缸开关
- 视觉传感器
- 超声波传感器
- 旋转编码器
- 激光距离检测系统
- 光电安全保护装置
- 环境检测系统
- 自动化辨读系统
- 交通管理及监控系统

目 录



公司简介	3
------	---

工作原理	5
------	---

安装指南	6
------	---

IME08

标准型齐平安装	6
---------	---

标准型非齐平安装	8
----------	---

短小型齐平安装	10
---------	----

短小型非齐平安装	12
----------	----

增强型准齐平安装	14
----------	----

增强型非齐平安装	16
----------	----

增强短小型准齐平安装	18
------------	----

增强短小型非齐平安装	20
------------	----

IME12

标准型齐平安装	22
---------	----

标准型非齐平安装	24
----------	----

短小型齐平安装	26
---------	----

短小型非齐平安装	28
----------	----

增强型准齐平安装	30
----------	----

增强型非齐平安装	32
----------	----

增强短小型准齐平安装	34
------------	----

增强短小型非齐平安装	36
------------	----

IME18

标准型齐平安装	38
---------	----

标准型非齐平安装	40
----------	----

短小型齐平安装	42
---------	----

短小型非齐平安装	44
----------	----

增强型准齐平安装	46
----------	----

增强型非齐平安装	48
----------	----

增强短小型准齐平安装	50
------------	----

增强短小型非齐平安装	52
------------	----

IME30

标准型齐平安装	54
---------	----

标准型非齐平安装	56
----------	----

短小型齐平安装	58
---------	----

短小型非齐平安装	60
----------	----

增强型准齐平安装	62
----------	----

增强型非齐平安装	64
----------	----

增强短小型准齐平安装	66
------------	----

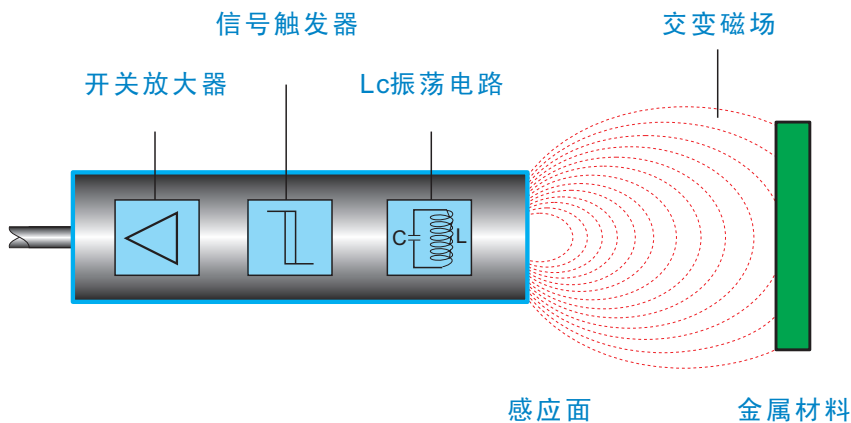
增强短小型非齐平安装	68
------------	----

附件

连接电缆	70
------	----

安装支架	71
------	----

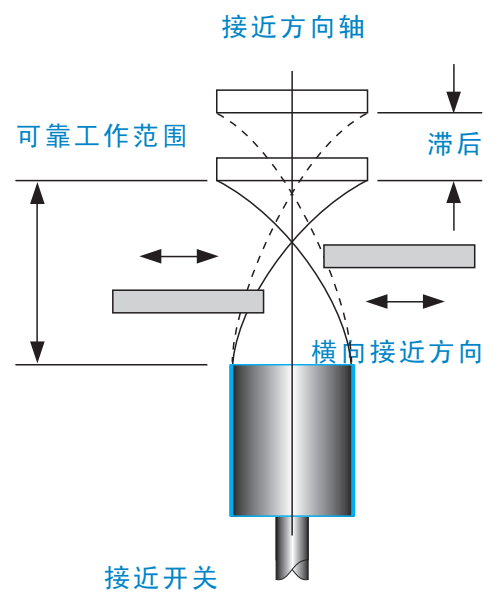
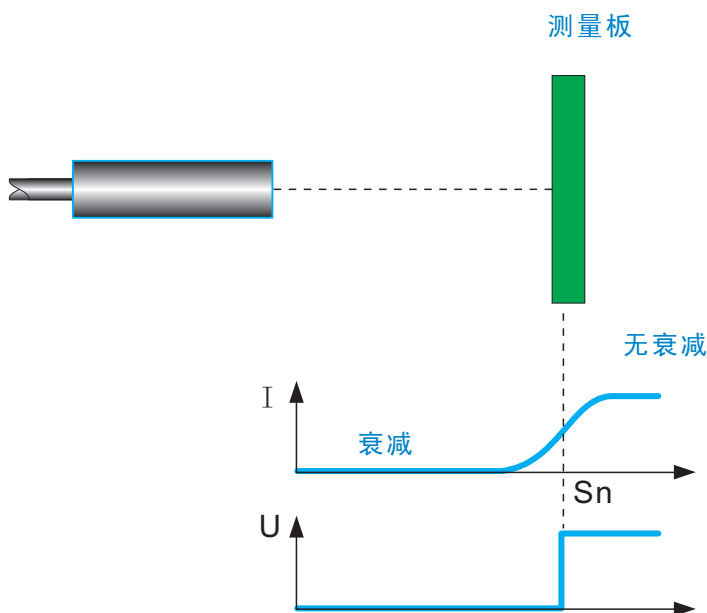
电感式接近开关-工作原理



电感式接近开关由LC振荡电路、信号触发器和开关放大器组成。振荡电路的线圈产生高频变磁场，该磁场经由传感器的感应面释放。当金属材料靠近感应面时，如果是非磁性金属，则产生旋涡电流。

如果是磁性金属，滞后现象及涡流损耗也会产生。这些损失使LC振荡电路能量减少从而降低振荡。当信号触发器检测到这减少现象时，便把它转换成开关信号。术语“衰减”和“无衰减”是用来描述电感式接近开关的两种开关状态。

电感式接近开关的响应曲线
标示的感应距离是指测量板的中心轴沿着接近开关感应面的中心轴移近。横向接近会使感应距离减少。原因是：测量板的边缘只有一个很小的表面，这样涡流损耗减少；因此，只有当测量板水平进入振荡区并更加靠近感应面的整个表面便袒露于扩散电磁区。所以，中心轴向靠近可提供最大的感应距离。



电感式接近开关-安装指南

额定开关触发

所有感应距离的测量是用一块标准方形的ST37钢板(1mm厚)在感应区内作轴向移动来进行的。测量板侧边的长度与感应面的直径相等或者是3S。应采用较大的数值。

修正因数RM

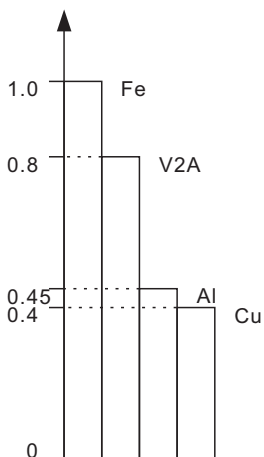
所有标示的感应距离皆以ST37钢材为相关标准。如果使用其他材料的话, 感应距离会产生一定程度的衰减。以下列出7种常见的参考值:

钢ST37(Fe)	1
镍铬(V2A)	0.8
铝(Solid)	0.45
铜(Cu)	0.4

当选择不同的金属材料作为接近开关的感应目标时, 必须考虑到上述的衰减因素。

当安装接近开关时, 应切记使用可靠感应距离(Sn的18%)作为基础。

但最准确的开关触发点必须经过仔细调试来设定。



金属中的非齐平式安装

齐平式安装的接近开关是指传感器内部的铁氧体磁心在内部被屏蔽保护。因此, 开关可以完全嵌入金属内直至感应面。

齐平式接近开关的感应距离要比相同外形及尺寸的非齐平式接近开关小。

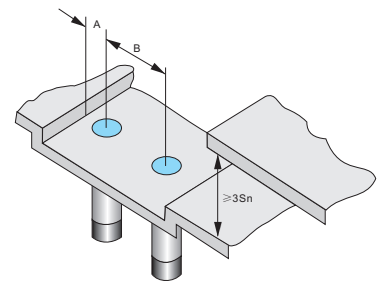
金属中的非齐平式安装

当安装非齐平接近开关时, 由于它的磁场需要扩散分布, 故必须保留一个无金属区。

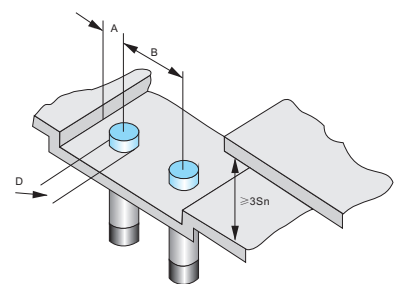
圆柱形外形

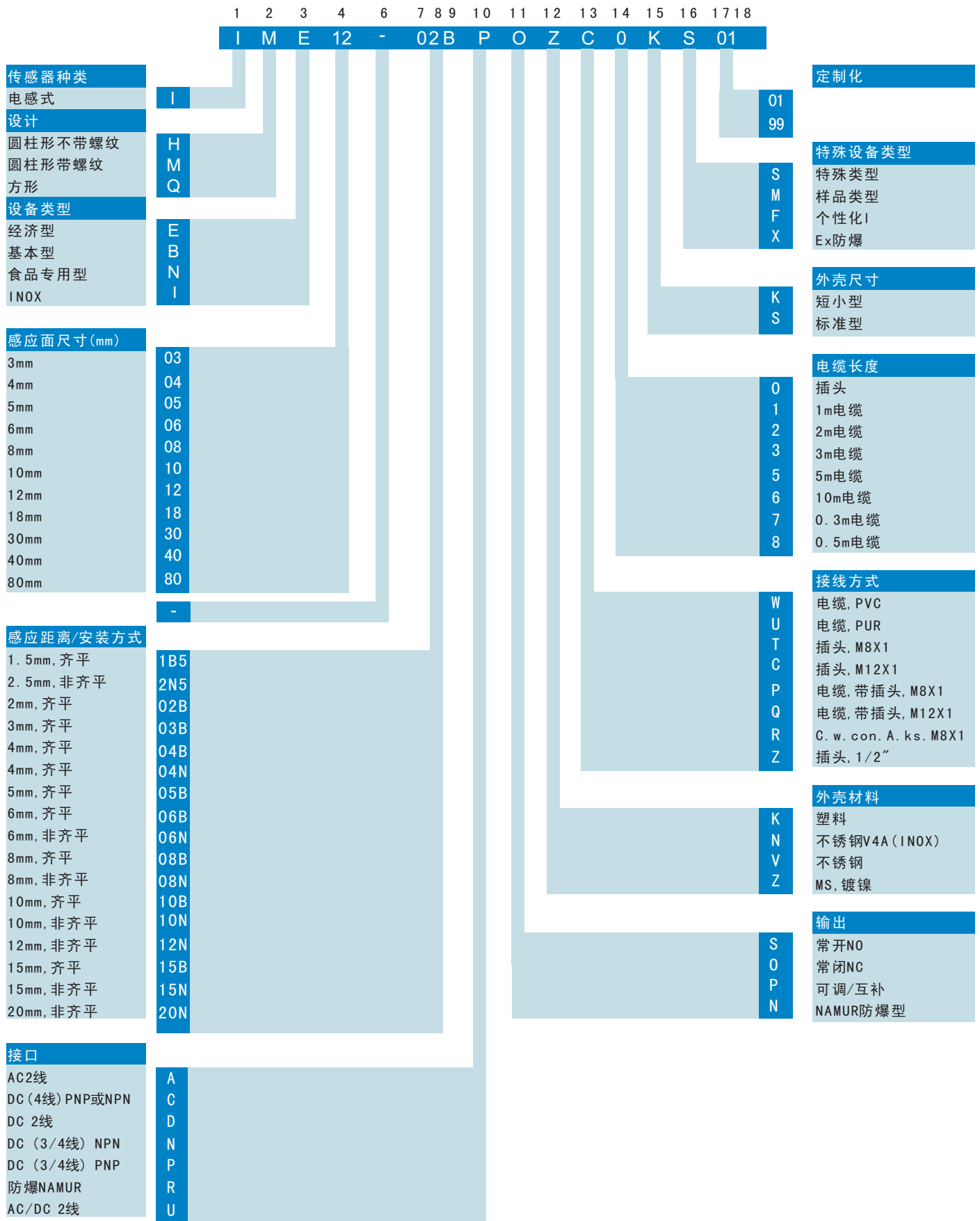
以下是圆柱形接近开关在金属内齐平式安装的示范图释。

齐平式安装:



非齐平式安装:





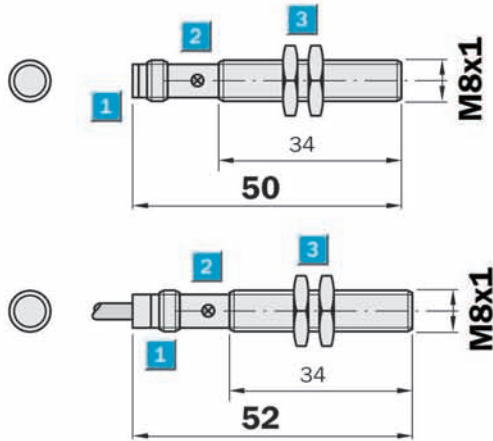
IME08系列电感式接近开关，DC-3线、标准型、齐平安装

检测距离
1.5mm

电感式接近开关

- 短路保护(脉冲)
- 铜芯镀镍外壳，
螺纹尺寸M8 x1mm
- 防护等级IP67
- 齐平安装

产品尺寸图



- 1 接头
- 2 LED指示灯
- 3 安装螺母（2个），外径13mm。



连接形式

IME08-1B5NOZT0S	IME08-1B5NOZW2S
IME08-1B5NSZT0S	IME08-1B5NSZW2S
IME08-1B5POZT0S	IME08-1B5POZW2S
IME08-1B5PSZT0S	IME08-1B5PSZW2S

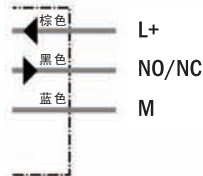
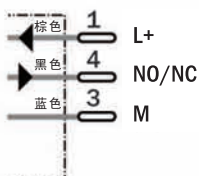


附件:

3针，M8 连接器

3针，M8

3X0.14mm²



技术资料		IME08-	1B5NO ZT0S	1B5NO ZW2S	1B5NS ZT0S	1B5NS ZW2S	1B5PO ZT0S	1B5PO ZW2S	1B5PS ZT0S	1B5PS ZW2S		
检测距离 S_n	1.5mm											
电线配置方式	DC-3线											
工作电压 V_s	DC10-30V											
脉动波纹 U_{pp}	$\leq 10\%$											
电压降 U_d	$\leq 2V^{1)}$											
空载电流	$\leq 10mA^{2)}$											
工作电流 I_a	$\leq 200mA$											
时间延迟 t_d	$\leq 100ms$											
开关滞后H	5-15%											
重复精度	$\leq 2\%(U_b, T_a \text{ 保持不变})^{3)}$											
温度漂移	$\pm 10\%$											
EMC	符合标准EN60947-5-2											
开关输出	NPN											
	PNP											
输出功能	常闭 (NC)											
	常开 (NO)											
安装形式	齐平											
连接形式	3针M8连接器											
	电缆, PVC, 2m											
防护等级	IP67 ⁴⁾											
开关频率	5000Hz											
尺寸	M8X1 ⁵⁾											
短路保护	✓ ⁶⁾											
极性倒接保护	✓											
上电脉冲抑制	✓											
冲击振动应力	30g, 11ms/10-55Hz, 1mm											
工作环境温度	-25°C... +70°C											
外壳材料	铜镀镍, 塑料											
紧固扭矩	6 Nm											

¹⁾在 I_a 最大时²⁾无荷载³⁾ S_r ⁴⁾符合标准EN60529⁵⁾螺纹直径x螺距 (mm)⁶⁾短路保护(脉冲)

修正因素

下列为参考数值, 实际中因型号的不同而不同

钢铁 (ST37)	1
不锈钢 (V2A)	约为0.8
铝 (实心)	约为0.45
铜 (Cu)	约为0.4

订货资料

型号	订货号
IME08-1V5NOZTOS	1 040 850
IME08-1B5NOZW2S	1 040 852
IME08-1B5NSZTOS	1 040 846
IME08-1B5NSZW2S	1 040 848
IME08-1B5POZTOS	1 040 842
IME08-1B5POZW2S	1 040 844
IME08-1B5PSZTOS	1 040 838
IME08-1B5PSZW2S	1 040 840

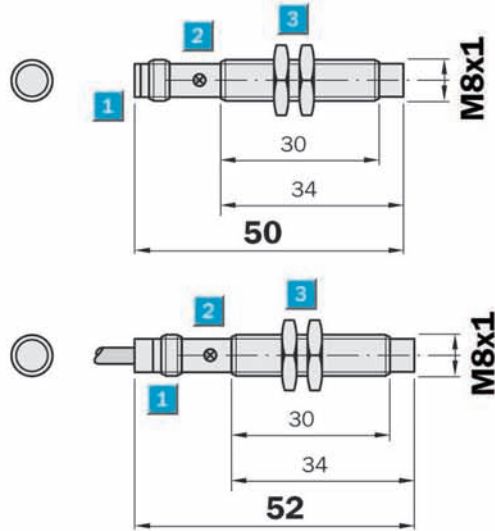
IME08系列电感式接近开关，DC-3线、标准型、非齐平安装

检测距离
2.5mm

电感式接近开关

- 短路保护(脉冲)
- 铜芯镀镍外壳，
螺纹尺寸M8 x1mm
- 防护等级IP67
- 非齐平安装

产品尺寸图



- 1 接头
- 2 LED指示灯
- 3 安装螺母（2个），外径13mm。



CE

连接形式

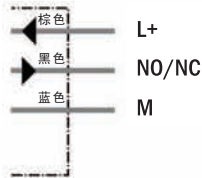
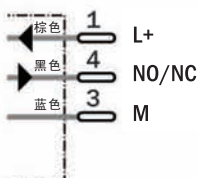
IME08-2N5NOZT0S	IME08-2N5NOZW2S
IME08-2N5NSZT0S	IME08-2N5NSZW2S
IME08-2N5POZT0S	IME08-2N5POZW2S
IME08-2N5PSZT0S	IME08-2N5PSZW2S



附件：
3针，M8 连接器

3针，M8

3X0.14mm²



技术资料		IME08-							
		2N5N 0ZT0S	2N5NO ZW2S	2N5NS ZT0S	2N5NS ZW2S	2N5PO ZT0S	2N5PO ZW2S	2N5PS ZT0S	2N5PS ZW2S
检测距离 S_n	2.5mm								
电线配置方式	DC-3线								
工作电压 V_s	DC10-30V								
脉动波纹 U_{pp}	$\leq 10\%$								
电压降 U_d	$\leq 2V^{1)}$								
空载电流	$\leq 10mA^{2)}$								
工作电流 I_a	$\leq 200mA$								
时间延迟 t_d	$\leq 100ms$								
开关滞后H	5-15%								
重复精度	$\leq 2\%(U_b, T_a \text{ 保持不变})^{3)}$								
温度漂移	$\pm 10\%$								
EMC	符合标准EN60947-5-2								
开关输出	NPN								
	PNP								
输出功能	常闭 (NC)								
	常开 (NO)								
安装形式	非齐平								
连接形式	3针M8连接器								
	电缆, PVC, 2m								
防护等级	IP67 ⁴⁾								
开关频率	5000Hz								
尺寸	M8X1 ⁵⁾								
短路保护	✓ ⁶⁾								
极性倒接保护	✓								
上电脉冲抑制	✓								
冲击振动应力	30g, 11ms/10-55Hz, 1mm								
工作环境温度	-25°C... +70°C								
外壳材料	铜镀镍, 塑料								
紧固扭矩	6 Nm								

¹⁾在 I_a 最大时

²⁾无荷载

³⁾ S_r

⁴⁾符合标准EN60529

⁵⁾螺纹直径x螺距 (mm)

⁶⁾短路保护(脉冲)

修正因素

下列为参考数值, 实际中因型号的不同而不同

钢铁 (ST37)	1
不锈钢 (V2A)	约为0.8
铝 (实心)	约为0.45
铜 (Cu)	约为0.4

订货资料

型号	订货号
IME08-2N5NOZT0S	1 040 866
IME08-2N5NOZW2S	1 040 868
IME08-2N5NSZT0S	1 040 862
IME08-2N5NSZW2S	1 040 864
IME08-2N5POZT0S	1 040 858
IME08-2N5POZW2S	1 040 860
IME08-2N5PSZT0S	1 040 854
IME08-2N5PSZW2S	1 040 856

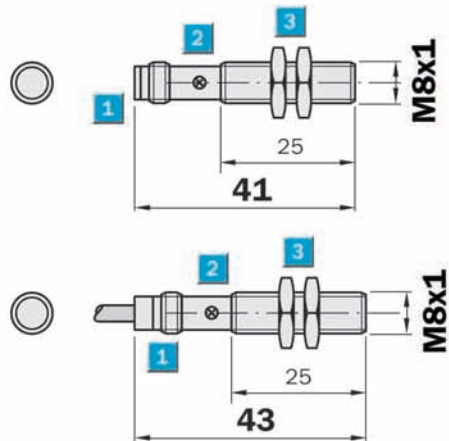
IME08系列电感式接近开关，DC-3线、短小型、齐平安装

检测距离
1.5mm

电感式接近开关

- 短路保护(脉冲)
- 铜芯镀镍外壳，
螺纹尺寸M8 x1mm
- 防护等级IP67
- 齐平安装

产品尺寸图



- 1 接头
- 2 LED指示灯
- 3 安装螺母（2个），外径13mm。



连接形式

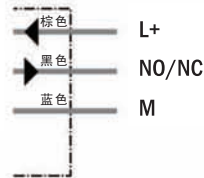
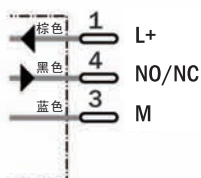
IME08-1B5NOZT0K	IME08-1B5NOZW2K
IME08-1B5NSZT0K	IME08-1B5NSZW2K
IME08-1B5POZT0K	IME08-1B5POZW2K
IME08-1B5PSZT0K	IME08-1B5PSZW2K



附件：
3针，M8 连接器

3针，M8

3X0.14mm²



技术资料		IME08-	1B5NO ZT0K	1B5NO ZW2K	1B5NS ZT0K	1B5NS ZW2K	1B5PO ZT0K	1B5PO ZW2K	1B5PS ZT0K	1B5PS ZW2K		
检测距离 S_n	1.5mm											
电线配置方式	DC-3线											
工作电压 V_s	DC10-30V											
脉动波纹 U_{pp}	$\leq 10\%$											
电压降 U_d	$\leq 2V^{1)}$											
空载电流	$\leq 10mA^{2)}$											
工作电流 I_a	$\leq 200mA$											
时间延迟 t_d	$\leq 100ms$											
开关滞后H	5-15%											
重复精度	$\leq 2\%(U_b, T_a \text{ 保持不变})^{3)}$											
温度漂移	$\pm 10\%$											
EMC	符合标准EN60947-5-2											
开关输出	NPN											
	PNP											
输出功能	常闭 (NC)											
	常开 (NO)											
安装形式	齐平											
连接形式	3针M8连接器											
	电缆, PVC, 2m											
防护等级	IP67 ⁴⁾											
开关频率	5000Hz											
尺寸	M8X1 ⁵⁾											
短路保护	✓ ⁶⁾											
极性倒接保护	✓											
上电脉冲抑制	✓											
冲击振动应力	30g, 11ms/10-55Hz, 1mm											
工作环境温度	-25°C... +70°C											
外壳材料	铜镀镍, 塑料											
紧固扭矩	6 Nm											

¹⁾在 I_a 最大时

²⁾无荷载

³⁾ S_r

⁴⁾符合标准EN60529

⁵⁾螺纹直径x螺距 (mm)

⁶⁾短路保护(脉冲)

修正因素

下列为参考数值, 实际中因型号的不同而不同

钢铁 (ST37)	1
不锈钢 (V2A)	约为0.8
铝 (实心)	约为0.45
铜 (Cu)	约为0.4

订货资料

型号	订货号
IME08-1B5NOZT0K	1 040 849
IME08-1B5NOZW2K	1 040 851
IME08-1B5NSZT0K	1 040 845
IME08-1B5NSZW2K	1 040 847
IME08-1B5POZT0K	1 040 841
IME08-1B5POZW2K	1 040 843
IME08-1B5PSZT0K	1 040 837
IME08-1B5PSZW2K	1 040 839

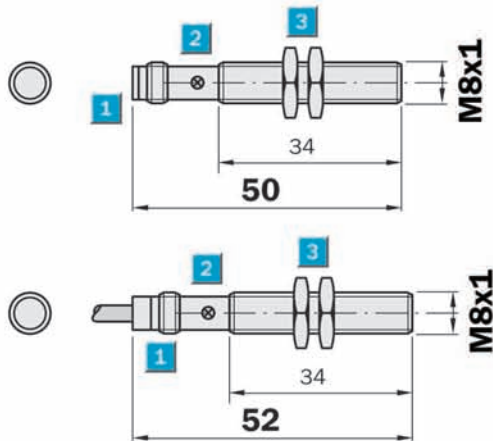
IME08系列电感式接近开关，DC-3线、增强型、准齐平安装

检测距离
2mm

电感式接近开关

- 短路保护(脉冲)
- 铜芯镀镍外壳，
螺纹尺寸M8 x1mm
- 防护等级IP67
- 准齐平安装

产品尺寸图



- 1 接头
- 2 LED指示灯
- 3 安装螺母（2个），外径13mm。



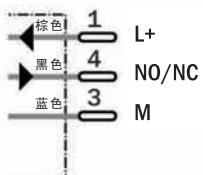
CE

连接形式

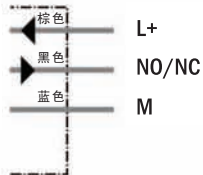
IME08-02BNOZT0S	IME08-02BNOZW2S
IME08-02BNSZT0S	IME08-02BNSZW2S
IME08-02BPOZT0S	IME08-02BPOZW2S
IME08-02BPSZT0S	IME08-02BPSZW2S



3针，M8



3X0.14mm²



附件：
3针，M8 连接器

技术资料		IME08-	02BNO ZT0S	02BNO ZW2S	02BNS ZT0S	02BNS ZW2S	02BPO ZT0S	02BPO ZW2S	02BPS ZT0S	02BPS ZW2S		
检测距离 S_n	2mm											
电线配置方式	DC-3线											
工作电压 V_s	DC10-30V											
脉动波纹 U_{pp}	$\leq 10\%$											
电压降 U_d	$\leq 2V^{1)}$											
空载电流	$\leq 10mA^{2)}$											
工作电流 I_a	$\leq 200mA$											
时间延迟 t_d	$\leq 100ms$											
开关滞后H	5-15%											
重复精度	$\leq 2\%(U_b, T_a \text{ 保持不变})^{3)}$											
温度漂移	$\pm 10\%$											
EMC	符合标准EN60947-5-2											
开关输出	NPN											
	PNP											
输出功能	常闭 (NC)											
	常开 (NO)											
安装形式	非齐平											
连接形式	3针M8连接器											
	电缆, PVC, 2m											
防护等级	IP67 ⁴⁾											
开关频率	5000Hz											
尺寸	M8X1 ⁵⁾											
短路保护	✓ ⁶⁾											
极性倒接保护	✓											
上电脉冲抑制	✓											
冲击振动应力	30g, 11ms/10-55Hz, 1mm											
工作环境温度	-25°C... +70°C											
外壳材料	铜镀镍, 塑料											
紧固扭矩	6 Nm											

¹⁾在 I_a 最大时

²⁾无荷载

³⁾ S_r

⁴⁾符合标准EN60529

⁵⁾螺纹直径x螺距 (mm)

⁶⁾短路保护(脉冲)

修正因素

下列为参考数值, 实际中因型号的不同而不同

钢铁 (ST37)	1
不锈钢 (V2A)	约为0.8
铝 (实心)	约为0.45
铜 (Cu)	约为0.4

订货资料

型号	订货号
IME08-02BNOZT0S	1 040 882
IME08-02BNOZW2S	1 040 884
IME08-02BNSZT0S	1 040 878
IME08-02BNSZW2S	1 040 880
IME08-02BPOZT0S	1 040 874
IME08-02BPOZW2S	1 040 876
IME08-02BPSZT0S	1 040 870
IME08-02BPSZW2S	1 040 872

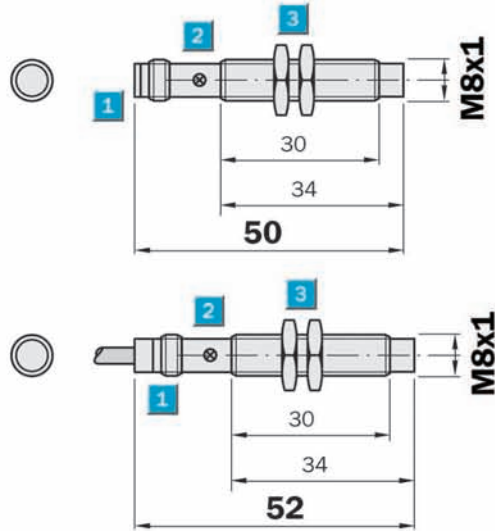
IME08系列电感式接近开关，DC-3线、增强型、非齐平安装

检测距离
4mm

电感式接近开关

- 短路保护(脉冲)
- 铜芯镀镍外壳，
螺纹尺寸M8 x1mm
- 防护等级IP67
- 非齐平安装

产品尺寸图



- 1 接头
- 2 LED指示灯
- 3 安装螺母（2个），外径13mm。



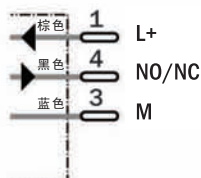
CE

连接形式

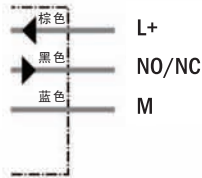
IME08-04NNOZT0S	IME08-04NNOZW2S
IME08-04NNSZT0S	IME08-04NNSZW2S
IME08-04NPOZT0S	IME08-04NPOZW2S
IME08-04NPSZT0S	IME08-04NPSZW2S



3针，M8



3X0.14mm²



附件：
3针，M8 连接器

技术资料		IME08-	04NNO ZT0S	04NNO ZW2S	04NNS ZT0S	04NNS ZW2S	04NPO ZT0S	04NPO ZW2S	04NPS ZT0S	04NPS ZW2S		
检测距离 S_n	4mm											
电线配置方式	DC-3线											
工作电压 V_s	DC10-30V											
脉动波纹 U_{pp}	$\leq 10\%$											
电压降 U_d	$\leq 2V^{1)}$											
空载电流	$\leq 10mA^{2)}$											
工作电流 I_a	$\leq 200mA$											
时间延迟 t_d	$\leq 100ms$											
开关滞后H	5-15%											
重复精度	$\leq 2\%(U_b, T_a \text{ 保持不变})^{3)}$											
温度漂移	$\pm 10\%$											
EMC	符合标准EN60947-5-2											
开关输出	NPN											
	PNP											
输出功能	常闭 (NC)											
	常开 (NO)											
安装形式	非齐平											
连接形式	3针M8连接器											
	电缆, PVC, 2m											
防护等级	IP67 ⁴⁾											
开关频率	5000Hz											
尺寸	M8X1 ⁵⁾											
短路保护	✓ ⁶⁾											
极性倒接保护	✓											
上电脉冲抑制	✓											
冲击振动应力	30g, 11ms/10-55Hz, 1mm											
工作环境温度	-25°C... +70°C											
外壳材料	铜镀镍, 塑料											
紧固扭矩	6 Nm											

¹⁾在 I_a 最大时²⁾无荷载³⁾ S_r ⁴⁾符合标准EN60529⁵⁾螺纹直径x螺距 (mm)⁶⁾短路保护(脉冲)

修正因素

下列为参考数值, 实际中因型号的不同而不同

钢铁 (ST37)	1
不锈钢 (V2A)	约为0.8
铝 (实心)	约为0.45
铜 (Cu)	约为0.4

订货资料

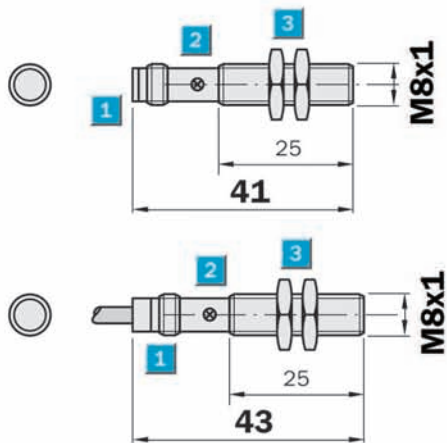
型号	订货号
IME08-04NNOZT0S	1 040 898
IME08-04NNOZW2S	1 040 900
IME08-04NNSZT0S	1 040 894
IME08-04NNSZW2S	1 040 896
IME08-04NPOZT0S	1 040 890
IME08-04NPOZW2S	1 040 892
IME08-04NPSZT0S	1 040 886
IME08-04NPSZW2S	1 040 888

检测距离
2mm

电感式接近开关

- 短路保护(脉冲)
- 铜芯镀镍外壳，
螺纹尺寸M8 x1mm
- 防护等级IP67
- 准齐平安装

产品尺寸图



- 1 接头
- 2 LED指示灯
- 3 安装螺母（2个），外径13mm。

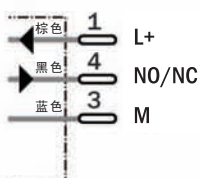


连接形式

IME08-02BNOZTOK	IME08-02BNOZW2K
IME08-02BNSZTOK	IME08-02BNSZW2K
IME08-02BPOZTOK	IME08-02BPOZW2K
IME08-02BPSZTOK	IME08-02BPSZW2K



3针，M8



3X0.14mm²



附件:

3针，M8 连接器

技术资料		IME08-	02BN OZT0K	02BNO ZW2K	02BNS ZT0K	02BNS ZW2K	02BPO ZT0K	02BPO ZW2K	02BPS ZT0K	02BPS ZW2K		
检测距离 S_n	2mm											
电线配置方式	DC-3线											
工作电压 V_s	DC10-30V											
脉动波纹 U_{pp}	$\leq 10\%$											
电压降 U_d	$\leq 2V^{1)}$											
空载电流	$\leq 10mA^{2)}$											
工作电流 I_a	$\leq 200mA$											
时间延迟 t_d	$\leq 100ms$											
开关滞后H	5-15%											
重复精度	$\leq 2\%(U_b, T_a \text{ 保持不变})^{3)}$											
温度漂移	$\pm 10\%$											
EMC	符合标准EN60947-5-2											
开关输出	NPN											
	PNP											
输出功能	常闭 (NC)											
	常开 (NO)											
安装形式	准齐平											
连接形式	3针M8连接器											
	电缆, PVC, 2m											
防护等级	IP67 ⁴⁾											
开关频率	5000Hz											
尺寸	M8X1 ⁵⁾											
短路保护	✓ ⁶⁾											
极性倒接保护	✓											
上电脉冲抑制	✓											
冲击振动应力	30g, 11ms/10-55Hz, 1mm											
工作环境温度	-25°C... +70°C											
外壳材料	铜镀镍, 塑料											
紧固扭矩	6 Nm											

¹⁾在 I_a 最大时²⁾无荷载³⁾ S_r ⁴⁾符合标准EN60529⁵⁾螺纹直径x螺距 (mm)⁶⁾短路保护(脉冲)

修正因素

下列为参考数值, 实际中因型号的不同而不同

钢铁 (ST37)	1
不锈钢 (V2A)	约为0.8
铝 (实心)	约为0.45
铜 (Cu)	约为0.4

订货资料

型号	订货号
IME08-02BNOZT0K	1 040 881
IME08-02BNOZW2K	1 040 883
IME08-02BNSZT0K	1 040 877
IME08-02BNSZW2K	1 040 879
IME08-02BPOZT0K	1 040 873
IME08-02BPOZW2K	1 040 875
IME08-02BPSZT0K	1 040 869
IME08-02BPSZW2K	1 040 871

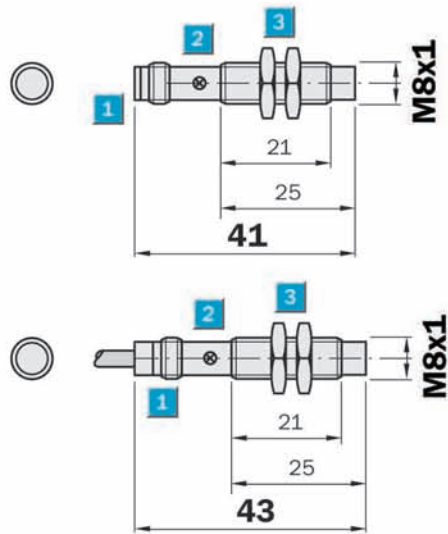
IME08系列电感式接近开关，DC-3线、标准型、非齐平安装

检测距离
4mm

电感式接近开关

- 短路保护(脉冲)
- 铜芯镀镍外壳，
螺纹尺寸M8 x1mm
- 防护等级IP67
- 非齐平安装

产品尺寸图



- 1 接头
- 2 LED指示灯
- 3 安装螺母（2个），外径13mm。



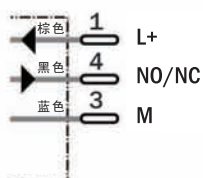
CE

连接形式

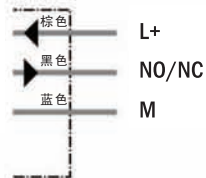
IME08-04NNOZTOK	IME08-04NNOZW2K
IME08-04NNSZTOK	IME08-04NNSZW2K
IME08-04NPOZTOK	IME08-04NPOZW2K
IME08-04NPSZTOK	IME08-04NPSZW2K



3针，M8



3X0.14mm²



附件:

3针，M8 连接器

技术资料		IME08-	04NNO ZT0K	04NNO ZW2K	04NNS ZT0K	04NNS ZW2K	04NPO ZT0K	04NPO ZW2K	04NPS ZT0K	04NPS ZW2K		
检测距离 S_n	4mm											
电线配置方式	直DC-3线											
工作电压 V_s	DC10-30V											
脉动波纹 U_{pp}	$\leq 10\%$											
电压降 U_d	$\leq 2V^{1)}$											
空载电流	$\leq 10mA^{2)}$											
工作电流 I_a	$\leq 200mA$											
时间延迟 t_d	$\leq 100ms$											
开关滞后H	5-15%											
重复精度	$\leq 2\%(U_b, T_a \text{ 保持不变})^{3)}$											
温度漂移	$\pm 10\%$											
EMC	符合标准EN60947-5-2											
开关输出	NPN											
	PNP											
输出功能	常闭 (NC)											
	常开 (NO)											
安装形式	非齐平											
连接形式	3针M8连接器											
	电缆, PVC, 2m											
防护等级	IP67 ⁴⁾											
开关频率	5000Hz											
尺寸	M8X1 ⁵⁾											
短路保护	✓ ⁶⁾											
极性倒接保护	✓											
上电脉冲抑制	✓											
冲击振动应力	30g, 11ms/10-55Hz, 1mm											
工作环境温度	-25°C... +70°C											
外壳材料	铜镀镍, 塑料											
紧固扭矩	6 Nm											

¹⁾在 I_a 最大时

²⁾无荷载

³⁾ S_r

⁴⁾符合标准EN60529

⁵⁾螺纹直径x螺距 (mm)

⁶⁾短路保护(脉冲)

修正因素

下列为参考数值, 实际中因型号的不同而不同

钢铁 (ST37)	1
不锈钢 (V2A)	约为0.8
铝 (实心)	约为0.45
铜 (Cu)	约为0.4

订货资料

型号	订货号
IME08-04NNOZT0K	1 040 897
IME08-04NNOZW2K	1 040 899
IME08-04NNSZT0K	1 040 893
IME08-04NNSZW2K	1 040 895
IME08-04NPOZT0K	1 040 889
IME08-04NPOZW2K	1 040 891
IME08-04NPSZT0K	1 040 885
IME08-04NPSZW2K	1 040 887

IME12系列电感式接近开关，DC-3线、标准型、齐平安装

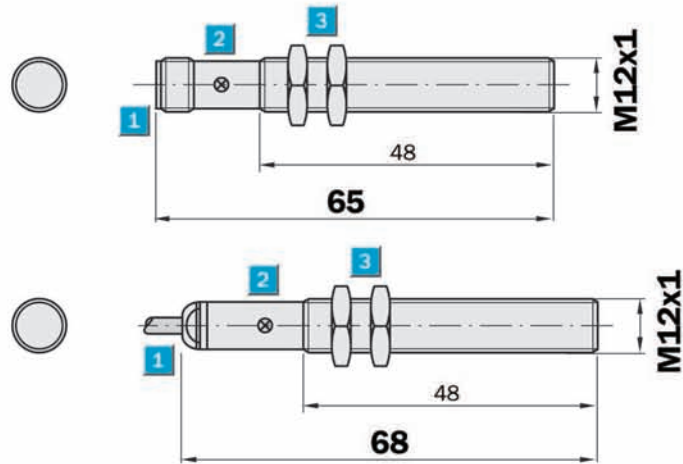


检测范围
2mm

电感式接近开关

- 短路保护（脉冲）
- 铜芯镀镍外壳，
螺纹尺寸
M12x1mm
- 防护等级IP67
- 齐平安装

产品尺寸图



- 1 接头
- 2 LED指示灯
- 3 安装螺母（2个），外径17mm

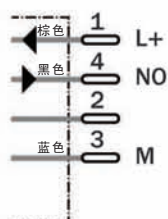


连接形式

IME12-02BNSZCOS	IME12-02BNOZW2S	IME12-02BNOZCOS
IME12-02BPSZCOS	IME12-02BNSZW2S	IME12-02BP0ZW2S
	IME12-02BPOZW2S	
	IME12-02BPSZW2S	



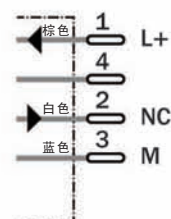
4针，M12



3X0.25mm²



4针，M12



附件:

4针，M12 连接器

安装支架

技术资料		IME12-	02BNO ZC0S	02BNO ZW2S	02BNS ZC0S	02BNS ZW2S	02BPO ZC0S	02BPO ZW2S	02BPS ZC0S	02BPS ZW2S		
检测距离 S_n	2mm											
电线配置方式	DC-3线											
工作电压 V_s	DC10-30V											
脉动波纹 U_{pp}	$\leq 10\%$											
电压降 U_d	$\leq 2V^{1)}$											
空载电流	$\leq 10mA^{2)}$											
工作电流 I_a	$\leq 200mA$											
时间延迟 t_d	$\leq 100ms$											
开关滞后H	5-15%											
重复精度	$\leq 2\%(U_b, T_a \text{ 保持不变})^{3)}$											
温度漂移	$\pm 10\%$											
EMC	符合标准EN60947-5-2											
开关输出	NPN											
	PNP											
输出功能	常闭 (NC)											
	常开 (NO)											
安装形式	齐平											
连接形式	4针M12连接器											
	电缆, PVC, 2m											
防护等级	IP67 ⁴⁾											
开关频率	1600Hz											
尺寸	M12X1 ⁵⁾											
短路保护	✓ ⁶⁾											
极性倒接保护	✓											
上电脉冲抑制	✓											
冲击振动应力	30g, 11ms/10-55Hz, 1mm											
工作环境温度	-25°C... +70°C											
外壳材料	铜镀镍, 塑料											
紧固扭矩	13 Nm											

¹⁾在 I_a 最大时²⁾无荷载³⁾ S_r ⁴⁾符合标准EN60529⁵⁾螺纹直径x螺距 (mm)⁶⁾短路保护 (脉冲)

修正因素

下列为参考数值, 实际中因型号的不同而不同

钢铁 (ST37)	1
不锈钢 (V2A)	约为0.8
铝 (实心)	约为0.45
铜 (Cu)	约为0.4

订货资料

型号	订货号
IME12-02BNOZC0S	1 040 743
IME12-02BNOZW2S	1 040 746
IME12-02BNSZC0S	1 040 740
IME12-02BNSZW2S	1 040 742
IME12-02BPOZC0S	1 040 736
IME12-02BPOZW2S	1 040 738
IME12-02BPSZC0S	1 040 732
IME12-02BPSZW2S	1 040 734

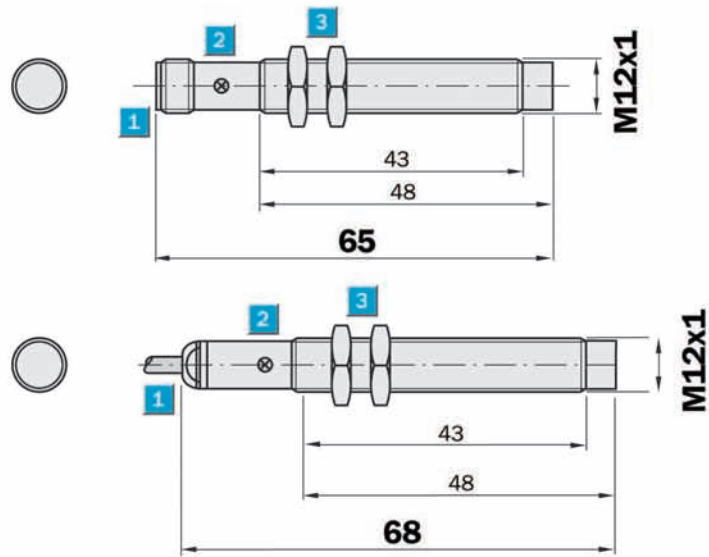


检测范围
4mm

电感式接近开关

- 短路保护（脉冲）
- 铜芯镀镍外壳，
螺纹尺寸
M12x1mm
- 防护等级IP67
- 非齐平安装

产品尺寸图



- 1 接头
- 2 LED指示灯
- 3 安装螺母（2个），外径17mm



连接形式

IME12-04NNSZC0S
IME12-04NPSZC0S

IME12-04NNOZW2S
IME12-04NNSZW2S
IME12-04NPOZW2S
IME12-04NPSZW2S

IME12-04NNOZC0S
IME12-04NPOZC0S



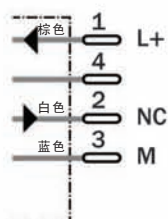
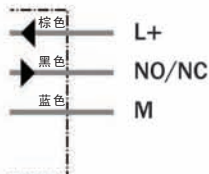
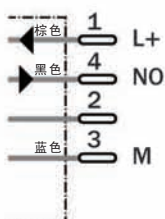
4针，M12



3X0.25mm²



4针，M12



附件:

4针，M12 连接器

安装支架

技术资料		IME12-	04NNO ZC0S	04NNO ZW2S	04NNS ZC0S	04NNS ZW2S	04NPO ZC0S	04NPO ZW2S	04NPS ZC0S	04NPS ZW2S		
检测距离 S_n	4mm											
电线配置方式	DC-3线											
工作电压 V_s	DC10-30V											
脉动波纹 U_{pp}	$\leq 10\%$											
电压降 U_d	$\leq 2V^{1)}$											
空载电流	$\leq 10mA^{2)}$											
工作电流 I_a	$\leq 200mA$											
时间延迟 t_d	$\leq 100ms$											
开关滞后H	5-15%											
重复精度	$\leq 2\%(U_b, T_a \text{ 保持不变})^{3)}$											
温度漂移	$\pm 10\%$											
EMC	符合标准EN60947-5-2											
开关输出	NPN											
	PNP											
输出功能	常闭 (NC)											
	常开 (NO)											
安装形式	非齐平											
连接形式	4针M12连接器											
	电缆, PVC, 2m											
防护等级	IP67 ⁴⁾											
开关频率	1600Hz											
尺寸	M12X1 ⁵⁾											
短路保护	✓											
极性倒接保护	✓											
上电脉冲抑制	✓											
冲击振动应力	30g, 11ms/10-55Hz, 1mm											
工作环境温度	-25°C... +70°C											
外壳材料	铜镀镍, 塑料											
紧固扭矩	13 Nm											

¹⁾在 I_a 最大时²⁾无荷载³⁾ S_r ⁴⁾符合标准EN60529⁵⁾螺纹直径x螺距 (mm)⁶⁾短路保护 (脉冲)

修正因素

下列为参考数值, 实际中因型号的不同而不同

钢铁 (ST37)	1
不锈钢 (V2A)	约为0.8
铝 (实心)	约为0.45
铜 (Cu)	约为0.4

订货资料

型号	订货号
IME12-04NNOZC0S	1 040 760
IME12-04NNOZW2S	1 040 762
IME12-04NNSZC0S	1 040 756
IME12-04NNSZW2S	1 040 757
IME12-04NPOZC0S	1 040 752
IME12-04NPOZW2S	1 040 754
IME12-04NPSZC0S	1 040 748
IME12-04NPSZW2S	1 040 750

IME12系列电感式接近开关，DC-3线、短小型、齐平安装

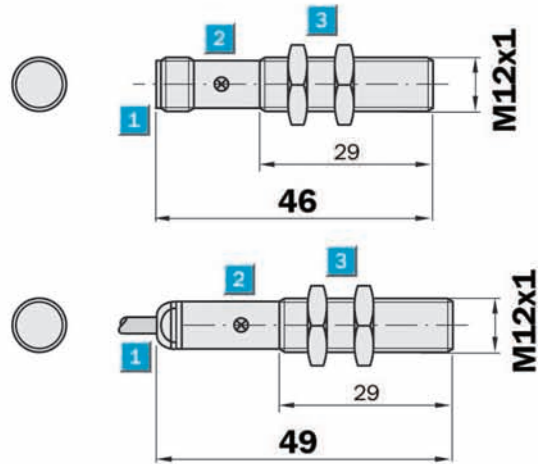


检测范围
2mm

电感式接近开关

- 短路保护（脉冲）
- 铜芯镀镍外壳，
螺纹尺寸
M12x1mm
- 防护等级IP67
- 齐平安装

产品尺寸图



- 1 接头
- 2 LED指示灯
- 3 安装螺母（2个），外径17mm

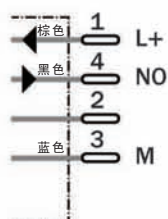


连接形式

IME12-02BNSZCOK	IME12-02BNOZW2K	IME12-02BNOZCOK
IME12-02BPSZCOK	IME12-02BNSZW2K	IME12-02BPOZCOK
	IME12-02BPOZW2K	
	IME12-02BPSZW2K	



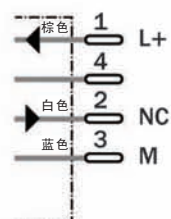
4针，M12



3X0.25mm²



4针，M12



附件:

4针，M12 连接器

安装支架

技术资料		IME12-	02BNO ZC0K	02BNO ZW2K	02BNS ZC0K	02BNS ZW2K	02BPO ZC0K	02BPO ZW2K	02BPS ZC0K	02BPS ZW2K		
检测距离 S_n	2mm											
电线配置方式	DC-3线											
工作电压 V_s	DC10-30V											
脉动波纹 U_{pp}	$\leq 10\%$											
电压降 U_d	$\leq 2V^{1)}$											
空载电流	$\leq 10mA^{2)}$											
工作电流 I_a	$\leq 200mA$											
时间延迟 t_d	$\leq 100ms$											
开关滞后H	5-15%											
重复精度	$\leq 2\%(U_b, T_a \text{ 保持不变})^{3)}$											
温度漂移	$\pm 10\%$											
EMC	符合标准EN60947-5-2											
开关输出	NPN											
	PNP											
输出功能	常闭 (NC)											
	常开 (NO)											
安装形式	齐平											
连接形式	4针M12连接器											
	电缆, PVC, 2m											
防护等级	IP67 ⁴⁾											
开关频率	1600Hz											
尺寸	M12X1 ⁵⁾											
短路保护	✓											
极性倒接保护	✓											
上电脉冲抑制	✓											
冲击振动应力	30g, 11ms/10-55Hz, 1mm											
工作环境温度	-25°C... +70°C											
外壳材料	铜镀镍, 塑料											
紧固扭矩	13 Nm											

¹⁾在 I_a 最大时²⁾无负载³⁾ S_r ⁴⁾符合标准EN60529⁵⁾螺纹直径x螺距 (mm)⁶⁾短路保护 (脉冲)

修正因素

下列为参考数值, 实际中因型号的不同而不同

钢铁 (ST37)	1
不锈钢 (V2A)	约为0.8
铝 (实心)	约为0.45
铜 (Cu)	约为0.4

订货资料

型号	订货号
IME12-02BNOZC0K	1 040 744
IME12-02BNOZW2K	1 040 745
IME12-02BNSZC0K	1 040 739
IME12-02BNSZW2K	1 040 741
IME12-02BPOZC0K	1 040 735
IME12-02BPOZW2K	1 040 737
IME12-02BPSZC0K	1 040 731
IME12-02BPSZW2K	1 040 733

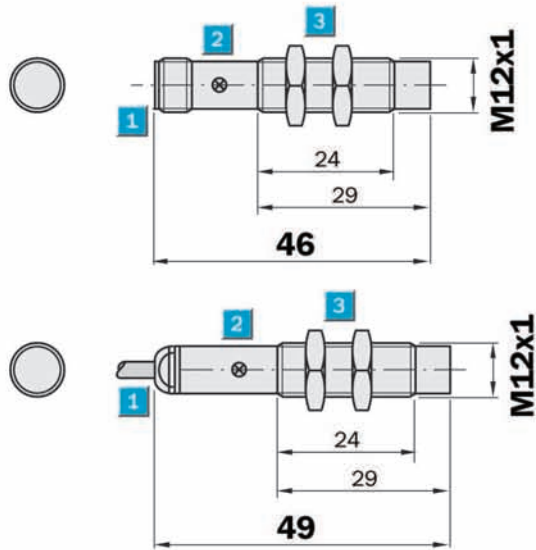


检测范围
4mm

电感式接近开关

- 短路保护（脉冲）
- 铜芯镀镍外壳，
螺纹尺寸
M12x1mm
- 防护等级IP67
- 非齐平安装

产品尺寸图



- 1 接头
- 2 LED指示灯
- 3 安装螺母（2个），外径17mm

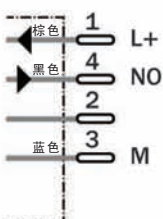


连接形式

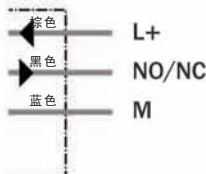
IME12-04NNSZCOK	IME12-04NNOZW2K	IME12-04NNOZCOK
IME12-04NPSZCOK	IME12-04NNSZW2K	IME12-04NPOZCOK
	IME12-04NPOZW2K	
	IME12-04NPSZW2K	



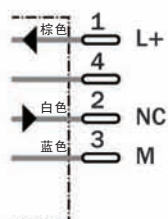
4针，M12



3X0.25mm²



4针，M12



附件:

4针，M12 连接器

安装支架

技术资料		IME12-	04NNO ZC0K	04NNO ZW2K	04NNS ZC0K	04NNS ZW2K	04NPO ZC0K	04NPO ZW2K	04NPS ZC0K	04NPS ZW2K		
检测距离 S_n	4mm											
电线配置方式	DC-3线											
工作电压 V_s	DC10-30V											
脉动波纹 U_{pp}	$\leq 10\%$											
电压降 U_d	$\leq 2V^{1)}$											
空载电流	$\leq 10mA^{2)}$											
工作电流 I_a	$\leq 200mA$											
时间延迟 t_d	$\leq 100ms$											
开关滞后H	5-15%											
重复精度	$\leq 2\%(U_b, T_a \text{ 保持不变})^{3)}$											
温度漂移	$\pm 10\%$											
EMC	符合标准EN60947-5-2											
开关输出	NPN											
	PNP											
输出功能	常闭 (NC)											
	常开 (NO)											
安装形式	非齐平											
连接形式	4针M12连接器											
	电缆, PVC, 2m											
防护等级	IP67 ⁴⁾											
开关频率	1600Hz											
尺寸	M12X1 ⁵⁾											
短路保护	✓											
极性倒接保护	✓											
上电脉冲抑制	✓											
冲击振动应力	30g, 11ms/10-55Hz, 1mm											
工作环境温度	-25°C... +70°C											
外壳材料	铜镀镍, 塑料											
紧固扭矩	13 Nm											

¹⁾在 I_a 最大时²⁾无荷载³⁾ S_r ⁴⁾符合标准EN60529⁵⁾螺纹直径x螺距 (mm)⁶⁾短路保护 (脉冲)

修正因素

下列为参考数值, 实际中因型号的不同而不同

钢铁 (ST37)	1
不锈钢 (V2A)	约为0.8
铝 (实心)	约为0.45
铜 (Cu)	约为0.4

订货资料

型号	订货号
IME12-04NNOZC0K	1 040 759
IME12-04NNOZW2K	1 040 761
IME12-04NNSZC0K	1 040 755
IME12-04NNSZW2K	1 040 758
IME12-04NPOZC0K	1 040 751
IME12-04NPOZW2K	1 040 753
IME12-04NPSZC0K	1 040 747
IME12-04NPSZW2K	1 040 749

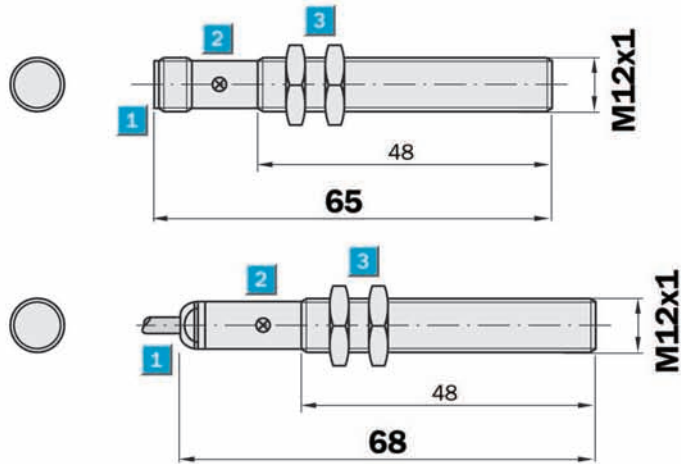


检测范围
4mm

电感式接近开关

- 短路保护（脉冲）
- 铜芯镀镍外壳，
螺纹尺寸
M12x1mm
- 防护等级IP67
- 准齐平安装

产品尺寸图



- 1 接头
- 2 LED指示灯
- 3 安装螺母（2个），外径17mm

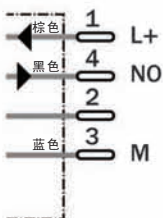


连接形式

IME12-04BNSZC0S	IME12-04BNOZW2S	IME12-04BNOZC0S
IM12E-04BPSZC0S	IME12-04BNSZW2S	IME12-04BPOZC0S
	IME12-04BPOZW2S	
	IME12-04BPSZW2S	



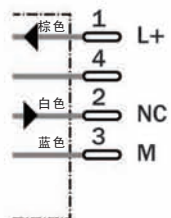
4针，M12



3X0.25mm²



4针，M12



附件：
4针，M12 连接器
安装支架

技术资料		IME12-	04BNO ZC0S	04BNO ZW2S	04BNS ZC0S	04BNS ZW2S	04BPO ZC0S	04BPO ZW2S	04BPS ZC0S	04BPS ZW2S		
检测距离 S_n	4mm											
电线配置方式	DC-3线											
工作电压 V_s	DC10-30V											
脉动波纹 U_{pp}	$\leq 10\%$											
电压降 U_d	$\leq 2V^{1)}$											
空载电流	$\leq 10mA^{2)}$											
工作电流 I_a	$\leq 200mA$											
时间延迟 t_d	$\leq 100ms$											
开关滞后H	5-15%											
重复精度	$\leq 2\%(U_b, T_a \text{ 保持不变})^{3)}$											
温度漂移	$\pm 10\%$											
EMC	符合标准EN60947-5-2											
开关输出	NPN											
	PNP											
输出功能	常闭 (NC)											
	常开 (NO)											
安装形式	准齐平											
连接形式	4针M12连接器											
	电缆, PVC, 2m											
防护等级	IP67 ⁴⁾											
开关频率	1600Hz											
尺寸	M12X1 ⁵⁾											
短路保护	✓											
极性倒接保护	✓											
上电脉冲抑制	✓											
冲击振动应力	30g, 11ms/10-55Hz, 1mm											
工作环境温度	-25°C... +70°C											
外壳材料	铜镀镍, 塑料											
紧固扭矩	13 Nm											

¹⁾在 I_a 最大时²⁾无荷载³⁾ S_r ⁴⁾符合标准EN60529⁵⁾螺纹直径x螺距 (mm)⁶⁾短路保护 (脉冲)

修正因素

下列为参考数值, 实际中因型号的不同而不同

钢铁 (ST37)	1
不锈钢 (V2A)	约为0.8
铝 (实心)	约为0.45
铜 (Cu)	约为0.4

订货资料

型号	订货号
IME12-04BNOZC0S	1 040 776
IME12-04BNOZW2S	1 040 778
IME12-04BNSZC0S	1 040 772
IME12-04BNSZW2S	1 040 774
IME12-04BPOZC0S	1 040 768
IME12-04BPOZW2S	1 040 770
IME12-04BPSZC0S	1 040 764
IME12-04BPSZW2S	1 040 766

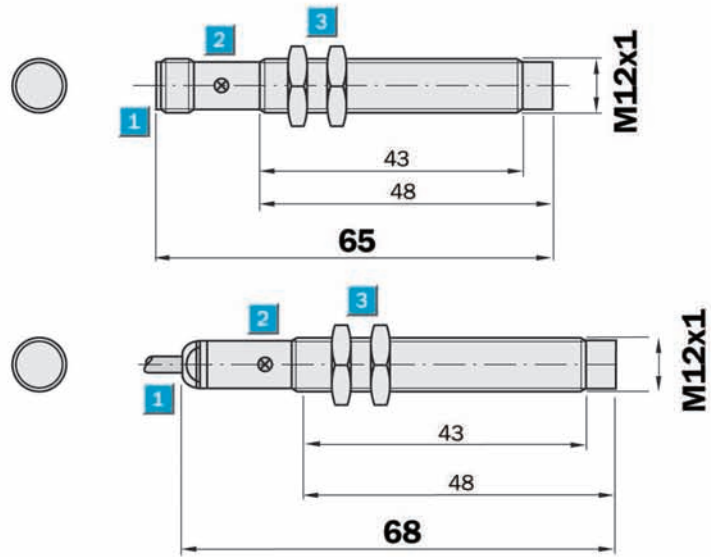


检测范围
8mm

电感式接近开关

- 短路保护（脉冲）
- 铜芯镀镍外壳，
螺纹尺寸
M12x1mm
- 防护等级IP67
- 非齐平安装

产品尺寸图



- 1 接头
- 2 LED指示灯
- 3 安装螺母（2个），外径17mm



连接形式

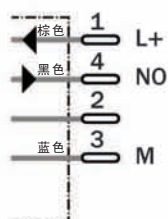
IME12-08NNSZCOS
IME12-08NPSZCOS

IME12-08NNOZW2S
IME12-08NNSZW2S
IME12-08NPOZW2S
IME12-08NPSZW2S

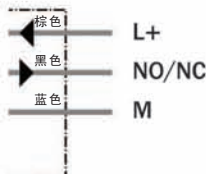
IME12-08NNOZCOS
IME12-08NPOZCOS



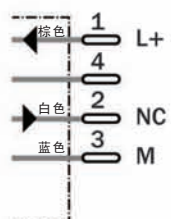
4针，M12



3X0.25mm²



4针，M12



附件:

4针，M12 连接器

安装支架

技术资料		IME12-	08NNO ZC0S	08NNO ZW2S	08NNS ZC0S	08NNS ZW2S	08NPO ZC0S	08NPO ZW2S	08NPS ZC0S	08NPS ZW2S		
检测距离 S_n	8mm											
电线配置方式	DC-3线											
工作电压 V_s	DC10-30V											
脉动波纹 U_{pp}	$\leq 10\%$											
电压降 U_d	$\leq 2V^{1)}$											
空载电流	$\leq 10mA^{2)}$											
工作电流 I_a	$\leq 200mA$											
时间延迟 t_d	$\leq 100ms$											
开关滞后H	5-15%											
重复精度	$\leq 2\%(U_b, T_a \text{ 保持不变})^{3)}$											
温度漂移	$\pm 10\%$											
EMC	符合标准EN60947-5-2											
开关输出	NPN											
	PNP											
输出功能	常闭 (NC)											
	常开 (NO)											
安装形式	非齐平											
连接形式	4针M12连接器											
	电缆, PVC, 2m											
防护等级	IP67 ⁴⁾											
开关频率	1600Hz											
尺寸	M12X1 ⁵⁾											
短路保护	✓											
极性倒接保护	✓											
上电脉冲抑制	✓											
冲击振动应力	30g, 11ms/10-55Hz, 1mm											
工作环境温度	-25°C... +70°C											
外壳材料	铜镀镍, 塑料											
紧固扭矩	13 Nm											

¹⁾在 I_a 最大时³⁾ S_r ⁵⁾ 螺纹直径x螺距 (mm)²⁾ 无荷载⁴⁾ 符合标准EN60529⁶⁾ 短路保护 (脉冲)

修正因素

下列为参考数值, 实际中因型号的不同而不同

钢铁 (ST37)	1
不锈钢 (V2A)	约为0.8
铝 (实心)	约为0.45
铜 (Cu)	约为0.4

订货资料

型号	订货号
IME12-08NNOZC0S	1 040 826
IME12-08NNOZW2S	1 040 793
IME12-08NNSZC0S	1 040 788
IME12-08NNSZW2S	1 040 790
IME12-08NPOZC0S	1 040 784
IME12-08NPOZW2S	1 040 786
IME12-08NPSZC0S	1 040 780
IME12-08NPSZW2S	1 040 782

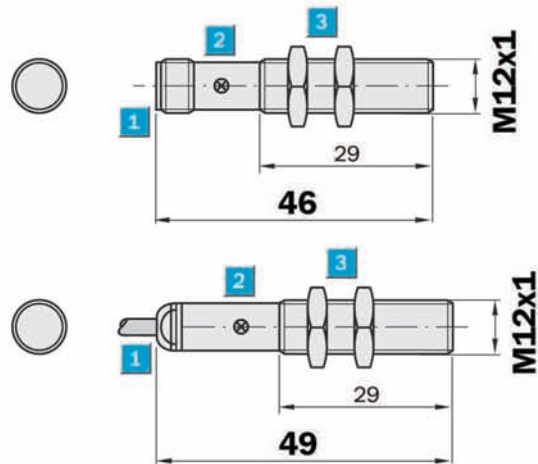


检测范围
4mm

电感式接近开关

- 短路保护（脉冲）
- 铜芯镀镍外壳，
螺纹尺寸
M12x1mm
- 防护等级IP67
- 准齐平安装

产品尺寸图



- 1 接头
- 2 LED指示灯
- 3 安装螺母（2个），外径17mm



连接形式

IME12-04BNSZCOK	IME12-04BNOZW2K	IME12-04BNOZCOK
IME12-04BPSZCOK	IME12-04BNSZW2K	IME12-04BPOZCOK
	IME12-04BPOZW2K	
	IME12-04BPSZW2K	



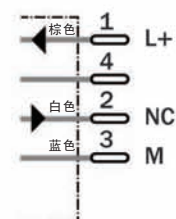
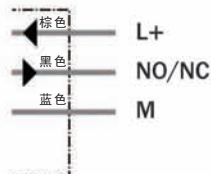
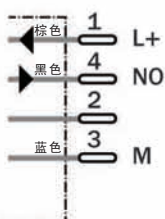
4针, M12



3X0.25mm²



4针, M12



附件:

4针, M12 连接器

安装支架

技术资料		IME12-	04BNO ZC0K	04BNO ZW2K	04BNS ZC0K	04BNS ZW2K	04BPO ZC0K	04BPO ZW2K	04BPS ZC0K	04BPS ZW2K		
检测距离 S_n	4mm											
电线配置方式	DC-3线											
工作电压 V_s	DC10-30V											
脉动波纹 U_{pp}	$\leq 10\%$											
电压降 U_d	$\leq 2V^{1)}$											
空载电流	$\leq 10mA^{2)}$											
工作电流 I_a	$\leq 200mA$											
时间延迟 t_d	$\leq 100ms$											
开关滞后H	5-15%											
重复精度	$\leq 2\%(U_b, T_a \text{ 保持不变})^{3)}$											
温度漂移	$\pm 10\%$											
EMC	符合标准EN60947-5-2											
开关输出	NPN											
	PNP											
输出功能	常闭 (NC)											
	常开 (NO)											
安装形式	准齐平											
连接形式	4针M12连接器											
	电缆, PVC, 2m											
防护等级	IP67 ⁴⁾											
开关频率	1600Hz											
尺寸	M12X1 ⁵⁾											
短路保护	✓											
极性倒接保护	✓											
上电脉冲抑制	✓											
冲击振动应力	30g, 11ms/10-55Hz, 1mm											
工作环境温度	-25°C... +70°C											
外壳材料	铜镀镍, 塑料											
紧固扭矩	13 Nm											

¹⁾在 I_a 最大时²⁾无荷载³⁾ S_r ⁴⁾符合标准EN60529⁵⁾螺纹直径x螺距 (mm)⁶⁾短路保护 (脉冲)

修正因素

下列为参考数值, 实际中因型号的不同而不同

钢铁 (ST37)	1
不锈钢 (V2A)	约为0.8
铝 (实心)	约为0.45
铜 (Cu)	约为0.4

订货资料

型号	订货号
IME12-04BNOZC0K	1 040 775
IME12-04BNOZW2K	1 040 777
IME12-04BNSZC0K	1 040 771
IME12-04BNSZW2K	1 040 773
IME12-04BPOZC0K	1 040 767
IME12-04BPOZW2K	1 040 769
IME12-04BPSZC0K	1 040 763
IME12-04BPSZW2K	1 040 765

IME12系列电感式接近开关,DC-3线/增强短小型/非齐平安装

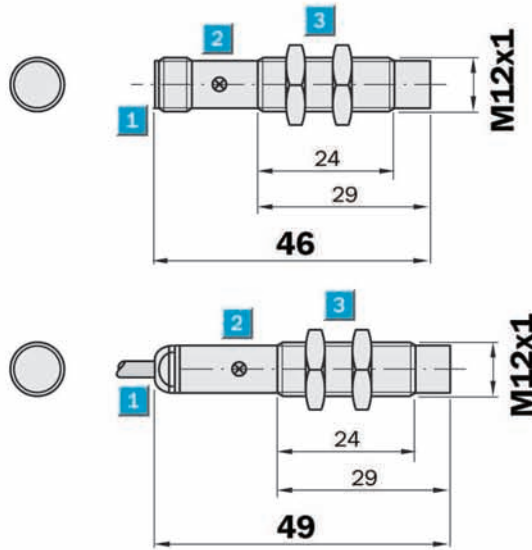


检测范围
8mm

电感式接近开关

- 短路保护 (脉冲)
- 铜芯镀镍外壳, 螺纹尺寸 M12x1mm
- 防护等级IP67
- 非齐平安装

产品尺寸图



- 1 接头
- 2 LED指示灯
- 3 安装螺母 (2个), 外径17mm



连接形式

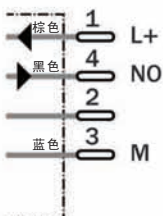
IME12-08NNSZCOK
IME12-08NPSZCOK

IME12-08NNOZW2K
IME12-08NNSZW2K
IME12-08NPOZW2K
IME12-08NPSZW2K

IME12-08NNOZCOK
IME12-08NPOZCOK



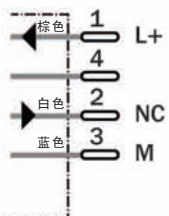
4针, M12



3X0.25mm²



4针, M12



附件:

4针, M12 连接器

安装支架

技术资料		IME12-	08NNO ZC0K	08NNO ZW2K	08NNS ZC0K	08NNS ZW2K	08NPO ZC0K	08NPO ZW2K	08NPS ZC0K	08NPS ZW2K		
检测距离 S_n	8mm											
电线配置方式	DC-3线											
工作电压 V_s	DC10-30V											
脉动波纹 U_{pp}	$\leq 10\%$											
电压降 U_d	$\leq 2V^{1)}$											
空载电流	$\leq 10mA^{2)}$											
工作电流 I_a	$\leq 200mA$											
时间延迟 t_d	$\leq 100ms$											
开关滞后H	5-15%											
重复精度	$\leq 2\%(U_b, T_a \text{ 保持不变})^{3)}$											
温度漂移	$\pm 10\%$											
EMC	符合标准EN60947-5-2											
开关输出	NPN											
	PNP											
输出功能	常闭 (NC)											
	常开 (NO)											
安装形式	非齐平											
连接形式	4针M12连接器											
	电缆, PVC, 2m											
防护等级	IP67 ⁴⁾											
开关频率	1600Hz											
尺寸	M12X1 ⁵⁾											
短路保护	✓											
极性倒接保护	✓											
上电脉冲抑制	✓											
冲击振动应力	30g, 11ms/10-55Hz, 1mm											
工作环境温度	-25°C... +70°C											
外壳材料	铜镀镍, 塑料											
紧固扭矩	13 Nm											

¹⁾在 I_a 最大时³⁾ S_r ⁵⁾ 螺纹直径x螺距 (mm)²⁾ 无荷载⁴⁾ 符合标准EN60529⁶⁾ 短路保护 (脉冲)

修正因素

下列为参考数值, 实际中因型号的不同而不同

钢铁 (ST37)	1
不锈钢 (V2A)	约为0.8
铝 (实心)	约为0.45
铜 (Cu)	约为0.4

订货资料

型号	订货号
IME12-08NNOZC0K	1 040 791
IME12-08NNOZW2K	1 040 792
IME12-08NNSZC0K	1 040 787
IME12-08NNSZW2K	1 040 789
IME12-08NPOZC0K	1 040 783
IME12-08NPOZW2K	1 040 785
IME12-08NPSZC0K	1 040 779
IME12-08NPSZW2K	1 040 781

IME18系列电感式接近开关, DC-3线、标准型、齐平安装

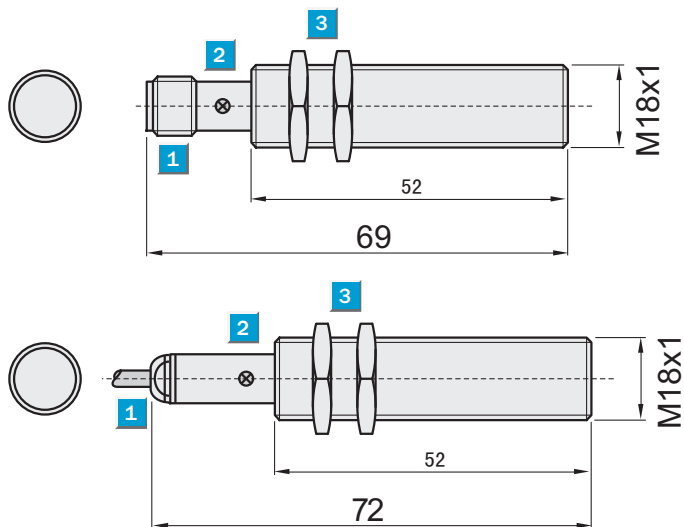


检测距离:
5mm

电感式接近开关

- 短路保护(脉冲)
- 铜芯镀镍外壳,
螺纹尺寸M18 x1mm
- 防护等级IP67
- 齐平安装

产品尺寸图

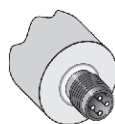


- 1 接头
- 2 LED指示灯
- 3 安装螺母 (2个), 外径24mm

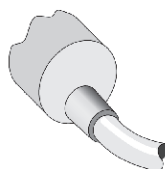
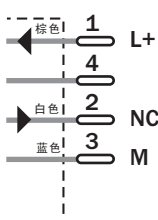


连接形式

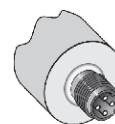
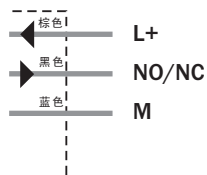
IME18-05BNOZC0S	IME18-05BNOZW2S	IME18-05BNSZC0S
IME18-05BPSZC0S	IME18-05BNSZW2S	IME18-05BPSZC0S
	IME18-05BPOZW2S	
	IME18-05BPSZW2S	



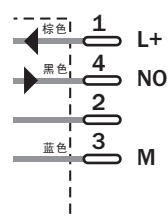
4针, M12



3X0.25mm²



4针, M12



附件:

4针, M12 连接器
安装支架

技术资料		IME18-	05BNO ZC0S	05BNO ZW2S	05BNS ZC0S	05BNS ZW2S	05BPS ZC0S	05BPO ZW2S	05BPS ZC0S	05BPS ZW2S		
检测距离 S_n	5mm											
电线配置方式	DC-3线											
工作电压 V_s	DC 10-30V											
适用电压 V_n	DC											
脉动波纹 U_{pp}	$\leq 10\%$											
电压降 U_d	$\leq 2V^{1)}$											
空载电流	$\leq 10mA^{2)}$											
工作电流 I_a	$\leq 200mA$											
时间延迟 t_v	$\leq 100ms$											
开关滞后 H	5-15%											
重复精度	$\leq 2\%(U_b, T_a\text{保持不变})^{3)}$											
温度漂移	$\pm 10\%$											
EMC	符合标准EN60947-5-2											
开关输出	NPN											
	PNP											
输出功能	常闭 (NC)											
	常开 (NO)											
安装形式	齐平											
连接形式	4针M12连接器											
	电缆, PVC, 2m											
防护等级	IP67 ⁴⁾											
开关频率	1000Hz											
尺寸	M18X1 ⁵⁾											
短路保护	$\sqrt{6)}$											
极性倒接保护	\checkmark											
上电脉冲抑制	\checkmark											
冲击振动应力	30g, 11ms/10-55Hz, 1mm											
工作环境温度	-25°C... +70°C											
外壳材料	铜镀镍, 塑料											
紧固扭矩	40 N·m											

¹⁾在 I_a 最大时

²⁾无负载

³⁾S₁

⁴⁾符合标准EN60529

⁵⁾螺纹直径x螺距 (mm)

⁶⁾短路保护(脉冲)

修正因素

下列为参考数值, 实际中因型号的不同而不同

钢铁 (ST37)	1
不锈钢 (V2A)	约为0.8
铝 (实心)	约为0.45
铜 (Cu)	约为0.4

订货资料

型号	订货号
IME18-05BNOZC0S	1 040 946
IME18-05BNOZW2S	1 040 948
IME18-05BNSZC0S	1 040 942
IME18-05BNSZW2S	1 040 944
IME18-05BPSZC0S	1 040 938
IME18-05BPOZW2S	1 040 940
IME18-05BPSZC0S	1 040 934
IME18-05BPSZW2S	1 040 936

IME18系列电感式接近开关, DC-3线、标准型、非齐平安装

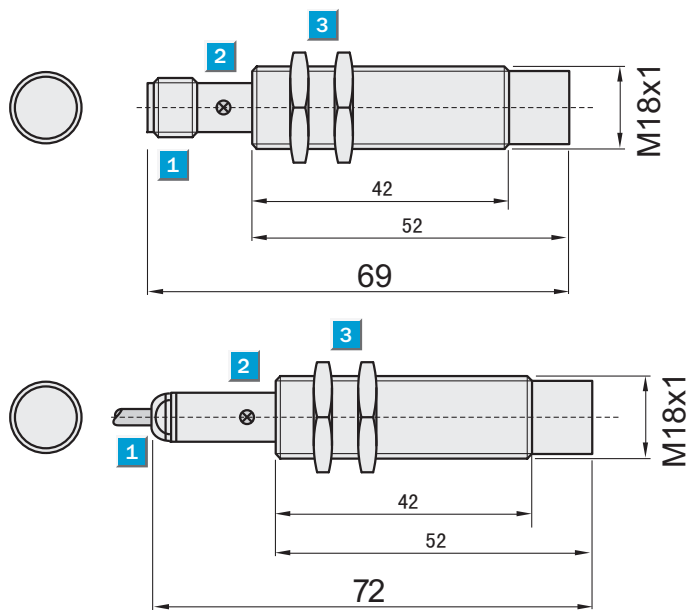


检测距离:
8mm

电感式接近开关

- 短路保护(脉冲)
- 铜芯镀镍外壳,
螺纹尺寸M18 x1mm
- 防护等级IP67
- 非齐平安装

产品尺寸图

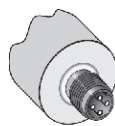


- 1 接头
- 2 LED指示灯
- 3 安装螺母 (2个), 外径24mm

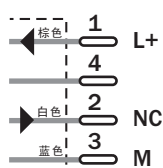


连接形式

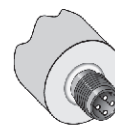
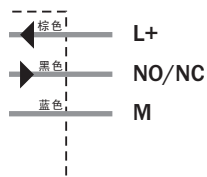
IME18-08NNOZC0\$	IME18-08NNOZW2\$	IME18-08NNSZC0\$
IME18-08NPOZC0\$	IME18-08NNSZW2\$	IME18-08NPSZC0\$
	IME18-08NPOZW2\$	
	IME18-08NPSZW2\$	



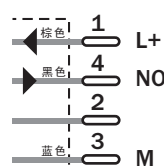
4针, M12



3X0.25mm²



4针, M12



附件:

4针, M12 连接器
安装支架

技术资料		IME18-	08NN OZC0S	08NNO ZW2S	08NNS ZC0S	08NNS ZW2S	08NPO ZC0S	08NPO ZW2S	08NPS ZC0S	08NPS ZW2S		
检测距离 S_n	8mm											
电线配置方式	DC-3线											
工作电压 V_s	DC 10-30V											
适用电压 V_n	DC											
脉动波纹 U_{pp}	$\leq 10\%$											
电压降 U_d	$\leq 2V^{1)}$											
空载电流	$\leq 10mA^{2)}$											
工作电流 I_a	$\leq 200mA$											
时间延迟 t_v	$\leq 100ms$											
开关滞后 H	5-15%											
重复精度	$\leq 2\%(U_b, T_a\text{保持不变})^{3)}$											
温度漂移	$\pm 10\%$											
EMC	符合标准EN60947-5-2											
开关输出	NPN											
	PNP											
输出功能	常闭 (NC)											
	常开 (NO)											
安装形式	非齐平											
连接形式	4针M12连接器											
	电缆, PVC, 2m											
防护等级	IP67 ⁴⁾											
开关频率	1000Hz											
尺寸	M18X1 ⁵⁾											
短路保护	$\sqrt{6)}$											
极性倒接保护	\checkmark											
上电脉冲抑制	\checkmark											
冲击振动应力	30g, 11ms/10-55Hz,1mm											
工作环境温度	-25°C... +70°C											
外壳材料	铜镀镍, 塑料											
紧固扭矩	40 N·m											

¹⁾在 I_a 最大时

²⁾无负载

³⁾ S₁

⁴⁾符合标准EN60529

⁵⁾ 螺纹直径x螺距 (mm)

⁶⁾ 短路保护(脉冲)

修正因素

下列为参考数值, 实际中因型号的不同而不同

钢铁 (ST37)	1
不锈钢 (V2A)	约为0.8
铝 (实心)	约为0.45
铜 (Cu)	约为0.4

订货资料

型号	订货号
IME18-08NNOZC0S	1 040 962
IME18-08NNOZW2S	1 040 964
IME18-08NNSZC0S	1 040 958
IME18-08NNSZW2S	1 040 960
IME18-08NPOZC0S	1 040 954
IME18-08NPOZW2S	1 040 956
IME18-08NPSZC0S	1 040 950
IME18-08NPSZW2S	1 040 952

IME18系列电感式接近开关, DC-3线、短小型、齐平安装

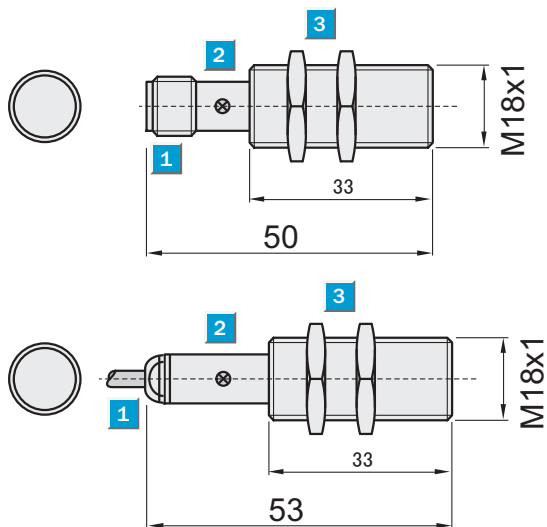


检测距离:
5mm

电感式接近开关

- 短路保护(脉冲)
- 铜芯镀镍外壳,
螺纹尺寸M18 x1mm
- 防护等级IP67
- 齐平安装

产品尺寸图



- 1 接头
- 2 LED指示灯
- 3 安装螺母 (2个), 外径24mm

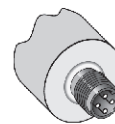
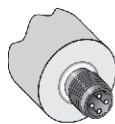


连接形式

IME18-05BNOZC0K
IME18-05BPOZC0K

IME18-05BNOZW2K
IME18-05BNSZW2K
IME18-05BPOZW2K
IME18-05BPSZW2K

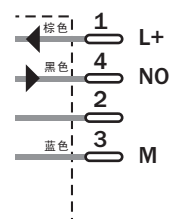
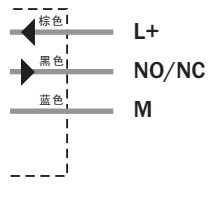
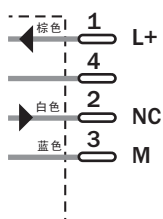
IME18-05BNSZC0K
IME18-05BPSZC0K



4针, M12

3X0.25mm²

4针, M12



附件:

4针, M12 连接器
安装支架

技术资料		IME18-	05BNO ZC0K	05BNO ZW2K	05BNS ZC0K	05BNS ZW2K	05BPO ZC0K	05BPO ZW2K	05BPS ZC0K	05BPS ZW2K		
检测距离 S_n	5mm											
电线配置方式	DC-3线											
工作电压 V_s	DC 10-30V											
适用电压 V_n	DC											
脉动波纹 U_{pp}	$\leq 10\%$											
电压降 U_d	$\leq 2V^{1)}$											
空载电流	$\leq 10mA^{2)}$											
工作电流 I_a	$\leq 200mA$											
时间延迟 t_v	$\leq 100ms$											
开关滞后 H	5-15%											
重复精度	$\leq 2\%(U_b, T_a\text{保持不变})^{3)}$											
温度漂移	$\pm 10\%$											
EMC	符合标准EN60947-5-2											
开关输出	NPN											
	PNP											
输出功能	常闭 (NC)											
	常开 (NO)											
安装形式	齐平											
连接形式	4针M12连接器											
	电缆, PVC, 2m											
防护等级	IP67 ⁴⁾											
开关频率	1000Hz											
尺寸	M18X1 ⁵⁾											
短路保护	$\checkmark^{6)}$											
极性倒接保护	\checkmark											
上电脉冲抑制	\checkmark											
冲击振动应力	30g, 11ms/10-55Hz,1mm											
工作环境温度	-25°C... +70°C											
外壳材料	铜镀镍, 塑料											
紧固扭矩	40 N·m											

¹⁾在 I_a 最大时

²⁾无负载

³⁾ S₁

⁴⁾符合标准EN60529

⁵⁾ 螺纹直径x螺距 (mm)

⁶⁾ 短路保护(脉冲)

修正因素

下列为参考数值, 实际中因型号的不同而不同

钢铁 (ST37)	1
不锈钢 (V2A)	约为0.8
铝 (实心)	约为0.45
铜 (Cu)	约为0.4

订货资料

型号	订货号
IME18-05BNOZC0K	1 040 945
IME18-05BNOZW2K	1 040 947
IME18-05BNSZC0K	1 040 941
IME18-05BNSZW2K	1 040 943
IME18-05BPOZC0K	1 040 937
IME18-05BPOZW2K	1 040 939
IME18-05BPSZC0K	1 040 933
IME18-05BPSZW2K	1 040 935

IME18系列电感式接近开关, DC-3线、短小型、非齐平安装

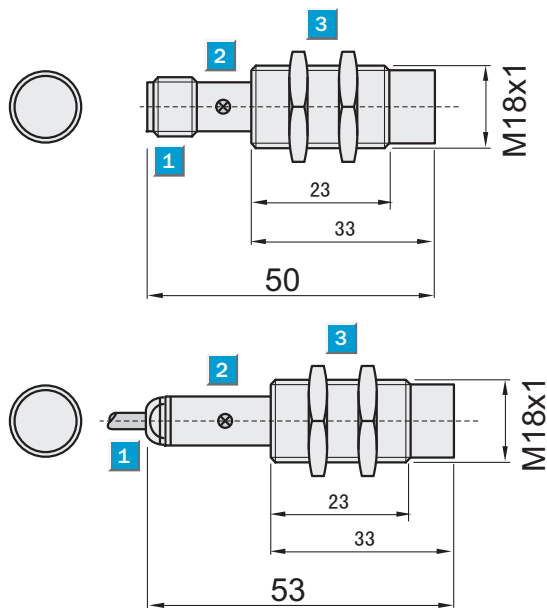


检测距离:
8mm

电感式接近开关

- 短路保护(脉冲)
- 铜芯镀镍外壳,
螺纹尺寸M18 x1mm
- 防护等级IP67
- 非齐平安装

产品尺寸图

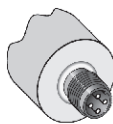


- 1 接头
- 2 LED指示灯
- 3 安装螺母 (2个), 外径24mm

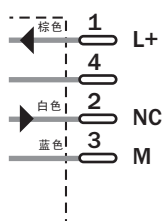


连接形式

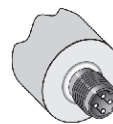
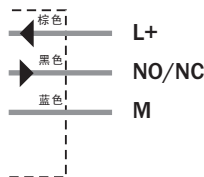
IME18-08NNOZC0K	IME18-08NNOZW2K	IME18-08NNSZC0K
IME18-08NPOZC0K	IME18-08NNSZW2K	IME18-08NPSZC0K
	IME18-08NPOSZ2K	
	IME18-08NPSZW2K	



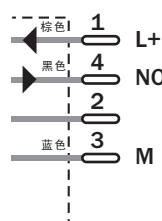
4针, M12



3X0.25mm²



4针, M12



附件:

4针, M12 连接器
安装支架

技术资料		IME18-	08NN OZC0K	08NNO ZW2K	08NNS ZC0K	08NNS ZW2K	08NPO ZC0K	08NPO ZW2K	08NPS ZC0K	08NPS ZW2K		
感应范围	8mm											
电线配置方式	DC-3线											
电源电压 V_s	DC 10-30V											
标称电压 V_n	DC											
脉动波纹 U_{pp}	$\leq 10\%$											
电压降 U_d	$\leq 2V^{1)}$											
电耗	$\leq 10mA^{2)}$											
等幅电流 I_a	$\leq 200mA$											
延时 t_v	$\leq 100ms$											
S_r 滞后 H	5-15%											
重复性 R	$\leq 2\%(U_b, T_a \text{ 保持不变})^{3)}$											
S_r 温度漂移	$\pm 10\%$											
EMC	符合标准EN60947-5-2											
开关输出形式	NPN											
	PNP											
输出功能形式	常闭 (NC)											
	常开 (NO)											
安装形式	非齐平											
连接形式	4针M12连接器											
	电缆, PVC, 2m											
外壳级别	IP67 ⁴⁾											
最大转换频率	1000Hz											
尺寸	M18X1 ⁵⁾											
短路保护	$\checkmark^{6)}$											
反接保护	\checkmark											
高压脉冲抑制保护	\checkmark											
冲击振动应力	30g, 11ms/10-55Hz, 1mm											
使用温度 T_a	-25°C... +70°C											
外壳材料	铜镀镍, 塑料											
紧固扭矩	40 N·m											

¹⁾在 I_a 最大时²⁾无负载³⁾ S_r ⁴⁾符合标准EN60529⁵⁾ 螺纹直径x螺距 (mm)⁶⁾ 短路保护(脉冲)

修正因素

下列为参考数值，实际中因型号的不同而不同

钢铁 (ST37)	1
不锈钢 (V2A)	约为0.8
铝 (实心)	约为0.45
铜 (Cu)	约为0.4

订货资料

型号	订货号
IME18-08NNOZC0K	1 040 961
IME18-08NNOZW2K	1 040 963
IME18-08NNSZC0K	1 040 957
IME18-08NNSZW2K	1 040 959
IME18-08NPOZC0K	1 040 953
IME18-08NPOSZW2K	1 040 955
IME18-08NPSZC0K	1 040 949
IME18-08NPSZW2K	1 040 951

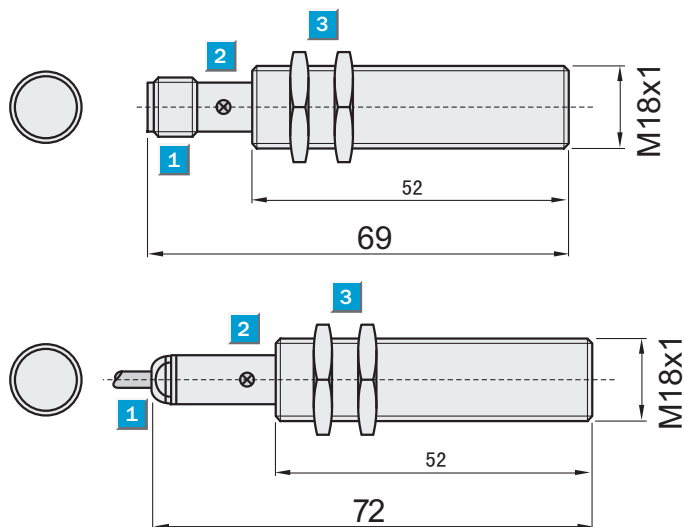


检测距离：
8mm

电感式接近开关

- 感应范围增强
- 短路保护(脉冲)
- 铜芯镀镍外壳，
螺纹尺寸M18 x1mm
- 防护等级IP67
- 准齐平安装

产品尺寸图



- 1 接头
- 2 LED指示灯
- 3 安装螺母（2个），外径24mm

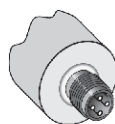


连接形式

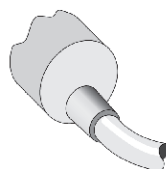
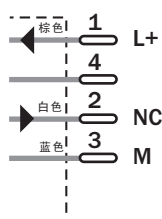
IME18-08BNOZC0S
IME18-08BPOZC0S

IME18-08BNOZW2S
IME18-08BNSZW2S
IME18-08BPOZW2S
IME18-08BPSZW2S

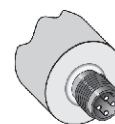
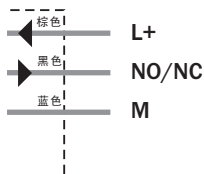
IME18-08BNSZC0S
IME18-08BPSZC0S



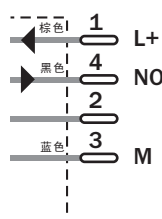
4针，M12



3X0.25mm²



4针，M12



附件：

4针，M12 连接器
安装支架

技术资料		IME18-	08BNO ZC0S	08BNO ZW2S	08BNS ZC0S	08BNS ZW2S	08BPO ZC0S	08BPO ZW2S	08BPS ZC0S	08BPS ZW2S		
感应范围	8mm											
电线配置方式	DC-3线											
电源电压 V_s	DC 10-30V											
标称电压	DC											
脉动波纹 U_{pp}	$\leq 10\%$											
电压降 U_d	$\leq 2V^{1)}$											
电耗	$\leq 10mA^{2)}$											
等幅电流 I_a	$\leq 200mA$											
延时 t_v	$\leq 100ms$											
S_r 滞后 H	5-15%											
重复性 R	$\leq 2\%(U_b, T_a \text{ 保持不变})^{3)}$											
S_r 温度漂移	$\pm 10\%$											
EMC	符合标准EN60947-5-2											
开关输出形式	NPN											
	PNP											
输出功能形式	常闭 (NC)											
	常开 (NO)											
安装形式	准齐平											
连接形式	4针M12连接器											
	电缆, PVC, 2m											
外壳级别	IP67 ⁴⁾											
最大转换频率	1000Hz											
尺寸	M18X1 ⁵⁾											
短路保护	$\checkmark^{6)}$											
反接保护	\checkmark											
高压脉冲抑制保护	\checkmark											
冲击振动应力	30g, 11ms/10-55Hz, 1mm											
使用温度 T_a	-25°C... +70°C											
外壳材料	铜镀镍, 塑料											
紧固扭矩	40 N·m											

¹⁾在 I_a 最大时

²⁾无负载

³⁾ S_r

⁴⁾符合标准EN60529

⁵⁾螺纹直径x螺距 (mm)

⁶⁾短路保护(脉冲)

修正因素

下列为参考数值, 实际中因型号的不同而不同

钢铁 (ST37)	1
不锈钢 (V2A)	约为0.8
铝 (实心)	约为0.45
铜 (Cu)	约为0.4

订货资料

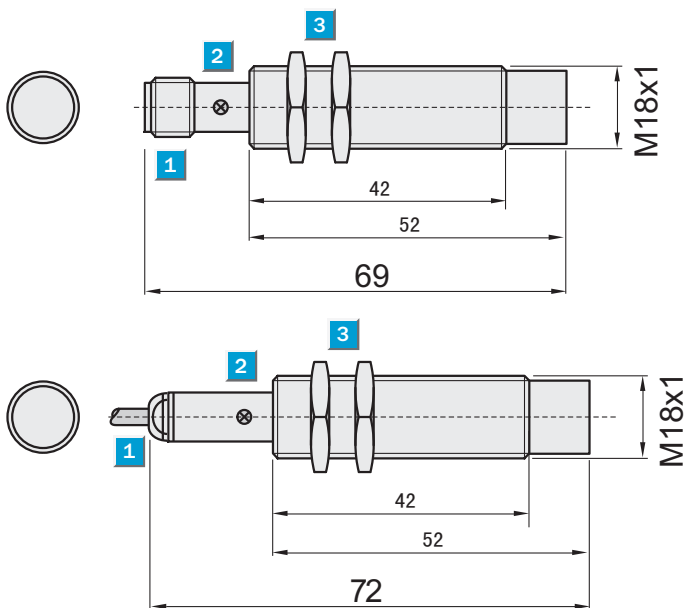
型号	订货号
IME18-08BNOZC0S	1 040 978
IME18-08BNOZW2S	1 040 980
IME18-08BNSZC0S	1 040 974
IME18-08BNSZW2S	1 040 976
IME18-08BPOZC0S	1 040 970
IME18-08BPOZW2S	1 040 972
IME18-08BPSZC0S	1 040 966
IME18-08BPSZW2S	1 040 968

检测距离：
12mm

电感式接近开关

- 短路保护(脉冲)
- 铜芯镀镍外壳，
螺纹尺寸M18 x1mm
- 防护等级IP67
- 非齐平安装

产品尺寸图

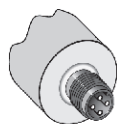


- 1 接头
- 2 LED指示灯
- 3 安装螺母 (2个)，外径24mm

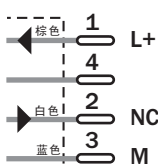


连接形式

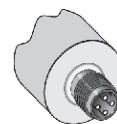
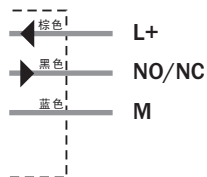
IME18-12NNOZC0\$	IME18-12NNOZW2\$	IME18-12NNSZC0\$
IME18-12NPOZC0\$	IME18-12NNSZW2\$	IME18-12NPSZC0\$
	IME18-12NPOZW2\$	
	IME18-12NPSZW2\$	



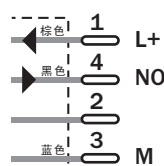
4针，M12



3X0.25mm²



4针，M12



附件：

- 4针，M12 连接器
- 安装支架

技术资料		IME18-	12NN OZC0S	12NNO ZW2S	12NNS ZC0S	12NNS ZW2S	12NPO ZC0S	12NPO ZW2S	12NPS ZC0S	12NPS ZW2S		
感应范围	12mm											
电线配置方式	DC-3线											
电源电压 V_s	DC 10-30V											
标称电压 V_n	DC											
脉动波纹 U_{pp}	$\leq 10\%$											
电压降 U_d	$\leq 2V^{1)}$											
电耗	$\leq 10mA^{2)}$											
等幅电流 I_a	$\leq 200mA$											
延时 t_v	$\leq 100ms$											
S_r 滞后 H	5-15%											
重复性 R	$\leq 2\%(U_b, T_a \text{ 保持不变})^{3)}$											
S_r 温度漂移	$\pm 10\%$											
EMC	符合标准EN60947-5-2											
开关输出形式	NPN											
	PNP											
输出功能形式	常闭 (NC)											
	常开 (NO)											
安装形式	非齐平											
连接形式	4针M12连接器											
	电缆, PVC, 2m											
外壳级别	IP67 ⁴⁾											
最大转换频率	1000Hz											
尺寸	M18X1 ⁵⁾											
短路保护	$\checkmark^{6)}$											
反接保护	\checkmark											
高压脉冲抑制保护	\checkmark											
冲击振动应力	30g, 11ms/10-55Hz, 1mm											
使用温度 T_a	-25°C... +70°C											
外壳材料	铜镀镍, 塑料											
紧固扭矩	40 N·m											

¹⁾在 I_a 最大时

²⁾无负载

³⁾ S_r

⁴⁾符合标准EN60529

⁵⁾螺纹直径x螺距 (mm)

⁶⁾短路保护(脉冲)

修正因素

下列为参考数值, 实际中因型号的不同而不同

钢铁 (ST37)	1
不锈钢 (V2A)	约为0.8
铝 (实心)	约为0.45
铜 (Cu)	约为0.4

订货资料

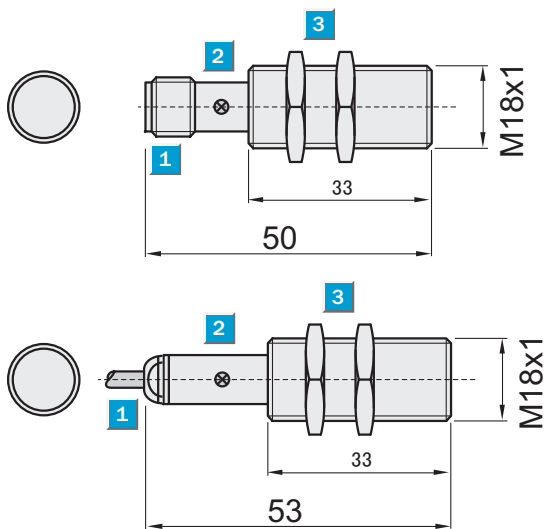
型号	订货号
IME18-12NNOZC0S	1 040 994
IME18-12NNOZW2S	1 040 996
IME18-12NNSZC0S	1 040 990
IME18-12NNSZW2S	1 040 992
IME18-12NPOZC0S	1 040 986
IME18-12NPOZW2S	1 040 988
IME18-12NPSZC0S	1 040 982
IME18-12NPSZW2S	1 040 984

检测距离:
8mm

电感式接近开关

- 感应范围增强
- 短路保护(脉冲)
- 铜芯镀镍外壳, 螺纹尺寸M18 x1mm
- 防护等级IP67
- 齐平安装

产品尺寸图

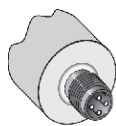


- 1 接头
- 2 LED指示灯
- 3 安装螺母 (2个), 外径24mm

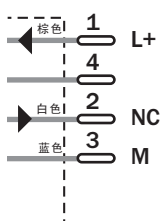


连接形式

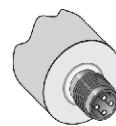
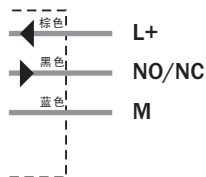
IME18-08BNOZC0K	IME18-08BNOZW2K	IME18-08BNSZC0K
IME18-08BPOZC0K	IME18-08BNSZW2K	IME18-08BPSZC0K
	IME18-08BPOZW2K	
	IME18-08BPSZW2K	



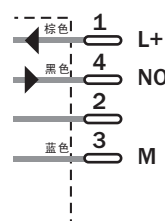
4针, M12



3X0.25mm²



4针, M12



附件:

4针, M12 连接器
安装支架

技术资料		IME18-	08BNO ZC0K	08BNO ZW2K	08BNS ZC0K	08BNS ZW2K	08BPO ZC0K	08BPO ZW2K	08BPS ZC0K	08BPS ZW2K		
感应范围	8mm											
电线配置方式	DC-3线											
电源电压V _s	DC 10-30V											
标称电压	DC											
脉动波纹 U _{pp}	≤10%											
电压降 U _d	≤2V ¹⁾											
电耗	≤10mA ²⁾											
等幅电流 I _a	≤200mA											
延时 t _v	≤100ms											
S _r 滞后 H	5-15%											
重复性 R	≤2%(U _b , T _a 保持不变) ³⁾											
S _r 温度漂移	±10%											
EMC	符合标准EN60947-5-2											
开关输出形式	NPN											
	PNP											
输出功能形式	常闭 (NC)											
	常开 (NO)											
安装形式	准齐平											
连接形式	4针M12连接器											
	电缆, PVC, 2m											
外壳级别	IP67 ⁴⁾											
最大转换频率	1000Hz											
尺寸	M18X1 ⁵⁾											
短路保护	√ ⁶⁾											
反接保护	√											
高压脉冲抑制保护	√											
冲击振动应力	30g, 11ms/10-55Hz,1mm											
使用温度T _a	-25°C... +70°C											
外壳材料	铜镀镍, 塑料											
紧固扭矩	40 N·m											

¹⁾在I_a最大时

²⁾无负载

³⁾S_r

⁴⁾符合标准EN60529

⁵⁾螺纹直径x螺距 (mm)

⁶⁾短路保护(脉冲)

修正因素

下列为参考数值, 实际中因型号的不同而不同

钢铁 (ST37)	1
不锈钢 (V2A)	约为0.8
铝 (实心)	约为0.45
铜 (Cu)	约为0.4

订货资料

型号	订货号
IME18-08BNOZC0K	1 040 977
IME18-08BNOZW2K	1 040 979
IME18-08BNSZC0K	1 040 973
IME18-08BNSZW2K	1 040 975
IME18-08BPOZC0K	1 040 969
IME18-08BPOZW2K	1 040 971
IME18-08BPSZC0K	1 040 965
IME18-08BPSZW2K	1 040 967

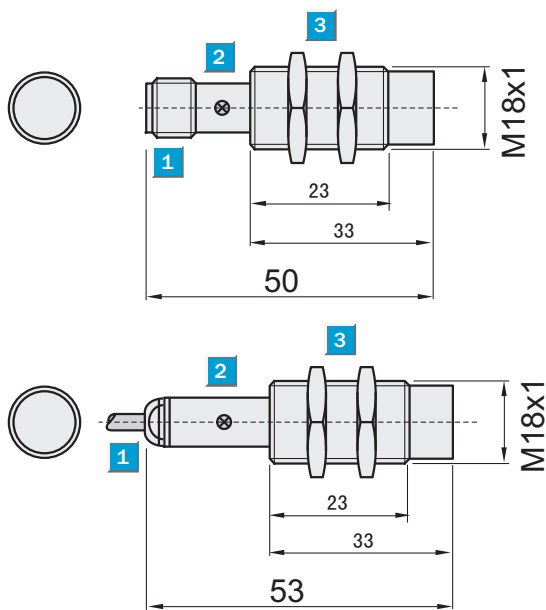


检测距离:
12mm

电感式接近开关

- 短路保护(脉冲)
- 铜芯镀镍外壳,
螺纹尺寸M18 x1mm
- 防护等级IP67
- 非齐平安装

产品尺寸图



- 1 接头
- 2 LED指示灯
- 3 安装螺母 (2个), 外径24mm

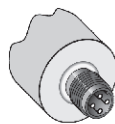


连接形式

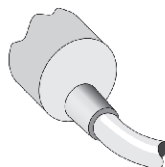
IME18-12NNOZC0K
IME18-12NPOZC0K

IME18-12NNOZW2K
IME18-12NNSZW2K
IME18-12NPOZW2K
IME18-12NPSZW2K

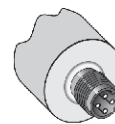
IME18-12NNSZC0K
IME18-12NPSZC0K



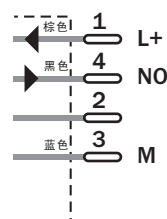
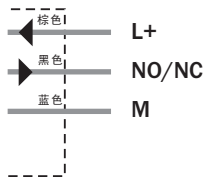
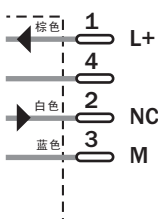
4针, M12



3X0.25mm²



4针, M12



附件:

4针, M12 连接器
安装支架

技术资料		IME18-	12NN OZC0K	12NNO ZW2K	12NNS ZC0K	12NNS ZW2K	12NPO ZC0K	12NPO ZW2K	12NPS ZC0K	12NPS ZW2K		
感应范围	12mm											
电线配置方式	DC-3线											
电源电压 V_s	DC 10-30V											
标称电压	DC											
脉动波纹 U_{pp}	$\leq 10\%$											
电压降 U_d	$\leq 2V^{1)}$											
电耗	$\leq 10mA^{2)}$											
等幅电流 I_a	$\leq 200mA$											
延时 t_v	$\leq 100ms$											
S_r 滞后 H	5-15%											
重复性 R	$\leq 2\%(U_b, T_a \text{ 保持不变})^{3)}$											
S_r 温度漂移	$\pm 10\%$											
EMC	符合标准EN60947-5-2											
开关输出形式	NPN											
	PNP											
输出功能形式	常闭 (NC)											
	常开 (NO)											
安装形式	非齐平											
连接形式	4针M12连接器											
	电缆, PVC, 2m											
外壳级别	IP67 ⁴⁾											
最大转换频率	1000Hz											
尺寸	M18X1 ⁵⁾											
短路保护	$\checkmark^{6)}$											
反接保护	\checkmark											
高压脉冲抑制保护	\checkmark											
冲击振动应力	30g, 11ms/10-55Hz, 1mm											
使用温度 T_a	-25°C... +70°C											
外壳材料	铜镀镍, 塑料											
紧固扭矩	40 N·m											

¹⁾在 I_a 最大时

²⁾无负载

³⁾ S_r

⁴⁾符合标准EN60529

⁵⁾螺纹直径x螺距 (mm)

⁶⁾短路保护(脉冲)

修正因素

下列为参考数值, 实际中因型号的不同而不同

钢铁 (ST37)	1
不锈钢 (V2A)	约为0.8
铝 (实心)	约为0.45
铜 (Cu)	约为0.4

订货资料

型号	订货号
IME18-12NNOZC0K	1 040 993
IME18-12NNOZW2K	1 040 995
IME18-12NNSZC0K	1 040 989
IME18-12NNSZW2K	1 040 991
IME18-12NPOZC0K	1 040 985
IME18-12NPOZW2K	1 040 987
IME18-12NPSZC0K	1 040 981
IME18-12NPSZW2K	1 040 983



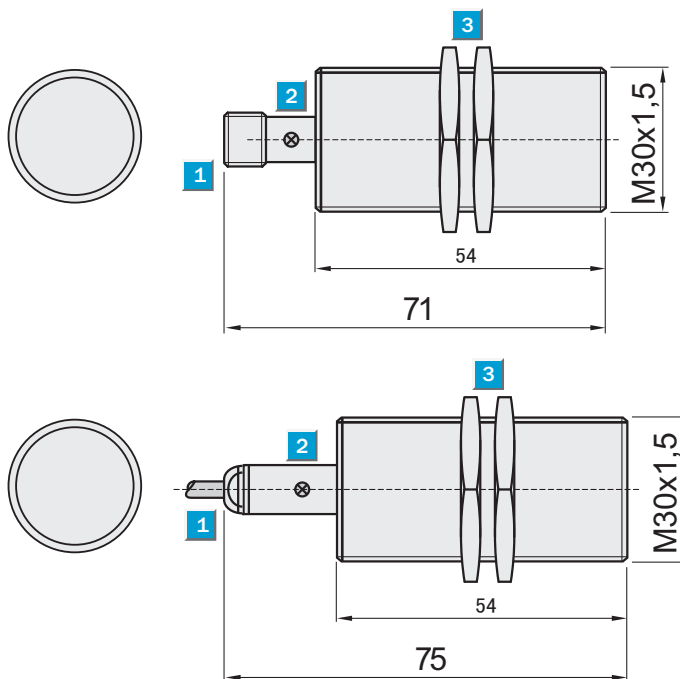
检测距离
10mm

电感式接近开关

- 短路保护 (脉冲)
- 铜芯镀镍外壳,
螺纹尺寸M30 x 1.5mm
- 防护等级 Ip67
- 齐平安装



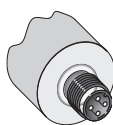
产品尺寸图



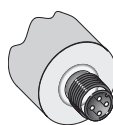
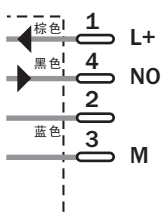
- 1 接头
- 2 LED指示灯
- 3 安装螺母 (2个), 外径17mm。

连接形式

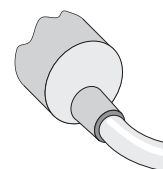
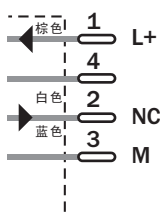
IME30-10BNSZC0S	IME30-10BN0ZC0K	IME30-10BN0ZW2S
IME30-10BPSZC0S	IME30-10BP0ZC0S	IME30-10BNSZW2S
		IME30-10BP0ZW2S
		IME30-10BPSZW2S



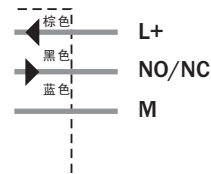
4针, M12



4针, M12



3X0.25mm²



附件:

4针, M12 连接器
安装支架

技术资料		IME30-	10BN0 ZC0K	10BN0 ZW2S	10BNS ZC0S	10BNS ZW2S	10BP0 ZC0S	10BP0 ZW2S	10BPS ZC0S	10BPS ZW2S		
检测距离 S_n	10mm											
电线配置方式	DC-3线											
工作电压 V_s	DC 10-30V											
标称电压 V_n	DC											
脉动波纹 U_{pp}	$\leq 10\%$											
电压降 U_d	$\leq 2V^{1)}$											
空载电流	$\leq 10mA^{2)}$											
工作电流 I_a	$\leq 200mA$											
时间延迟 t_v	$\leq 125ms$											
开关滞后 H	5-15%											
重复精度	$\leq 2\%(U_b, T_a \text{ 保持不变})^{3)}$											
温度漂移	$\pm 10\%$											
EMC	符合标准EN60947-5-2											
开关输出	NPN											
	PNP											
输出功能	常闭 (NC)											
	常开 (NO)											
安装形式	齐平											
连接形式	4针M12连接器											
	电缆, PVC, 2m											
防护等级	IP67 ⁴⁾											
开关频率	500Hz											
尺寸	M30X1.5 ⁵⁾											
短路保护	$\sqrt{6)}$											
极性倒接保护	\checkmark											
上电脉冲抑制	\checkmark											
冲击振动应力	30g, 11ms/10-55Hz, 1mm											
工作环境温度	-25°C... +70°C											
外壳材料	铜镀镍, 塑料											
紧固扭矩	100 N·m											

¹⁾在 I_a 最大时²⁾无负载³⁾ S_n ⁴⁾符合标准EN60529⁵⁾ 螺纹直径x螺距 (mm)⁶⁾ 短路保护(脉冲)

修正因素

下列为参考数值, 实际中因型号的不同而不同

钢铁 (ST37)	1
不锈钢 (V2A)	约为0.8
铝 (实心)	约为0.45
铜 (Cu)	约为0.4

订货资料

型号	订货号
IME30-10BN0ZC0K	1 041 010
IME30-10BN0ZW2S	1 041 012
IME30-10BNSZC0S	1 041 006
IME30-10BNSZW2S	1 041 008
IME30-10BP0ZC0S	1 041 002
IME30-10BP0ZW2S	1 041 004
IME30-10BPSZC0S	1 040 998
IME30-10BPSZW2S	1 041 000



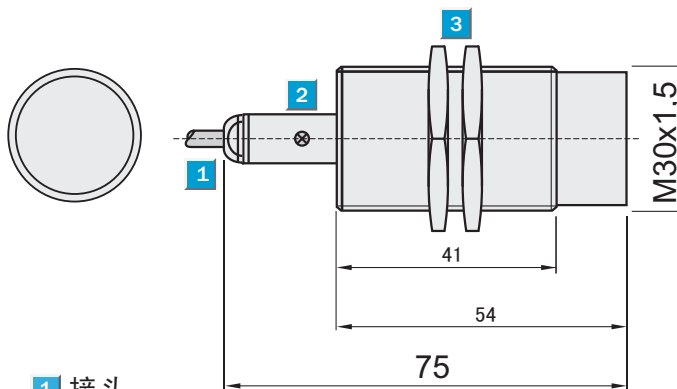
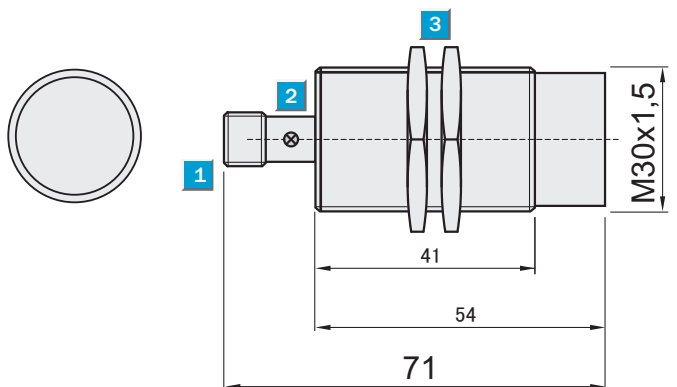
检测距离
10mm

电感式接近开关

- 短路保护（脉冲）
- 铜芯镀镍外壳，
螺纹尺寸M30 x 1.5mm
- 防护等级 Ip67
- 非齐平安装



产品尺寸图



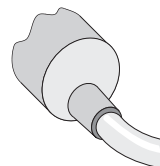
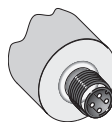
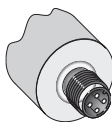
- 1 接头
- 2 LED指示灯
- 3 安装螺母（2个），外径17mm。

连接形式

IME30-15NNSZC0S
IME30-15NPSZC0S

IME30-15NN0ZC0S
IME30-15NP0ZC0S

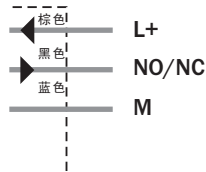
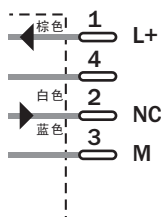
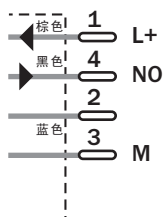
IME30-15NN0ZW2S
IME30-15NNSZW2S
IME30-15NP0ZW2S
IME30-15NPSZW2S



4针，M12

4针，M12

3X0.25mm²



附件:

4针，M12 连接器
安装支架

技术资料		IME30-	15NNO ZC0S	15NNO ZW2S	15NNS ZC0S	15NNS ZW2S	15NPO ZC0S	15NPO ZW2S	15NPS ZC0S	15NPS ZW2S		
检测距离 S_n	15mm											
电线配置方式	DC-3线											
工作电压 V_s	DC 10-30V											
标称电压 V_n	DC											
脉动波纹 U_{pp}	$\leq 10\%$											
电压降 U_d	$\leq 2V^{1)}$											
空载电流	$\leq 10mA^{2)}$											
工作电流 I_a	$\leq 200mA$											
时间延迟 t_v	$\leq 125ms$											
开关滞后 H	5-15%											
重复精度	$\leq 2\%(U_b, T_a \text{ 保持不变})^{3)}$											
温度漂移	$\pm 10\%$											
EMC	符合标准EN60947-5-2											
开关输出	NPN											
	PNP											
输出功能	常闭 (NC)											
	常开 (NO)											
安装形式	非齐平											
连接形式	4针M12连接器											
	电缆, PVC, 2m											
防护等级	IP67 ⁴⁾											
开关频率	500Hz											
尺寸	M30X1.5 ⁵⁾											
短路保护	$\checkmark^{6)}$											
极性倒接保护	\checkmark											
上电脉冲抑制	\checkmark											
冲击振动应力	30g, 11ms/10-55Hz, 1mm											
工作环境温度	-25°C... +70°C											
外壳材料	铜镀镍, 塑料											
紧固扭矩	100 N·m											

¹⁾在 I_a 最大时³⁾ S_v ⁵⁾ 螺纹直径x螺距 (mm)²⁾ 无负载⁴⁾ 符合标准EN60529⁶⁾ 短路保护(脉冲)

修正因素

下列为参考数值, 实际中因型号的不同而不同

钢铁 (ST37)	1
不锈钢 (V2A)	约为0.8
铝 (实心)	约为0.45
铜 (Cu)	约为0.4

订货资料

型号	订货号
IME30-15NNOZC0S	1 041 026
IME30-15NNOZW2S	1 041 028
IME30-15NNSZC0S	1 041 022
IME30-15NNSZW2S	1 041 024
IME30-15NPOZC0S	1 041 018
IME30-15NPOZW2S	1 041 020
IME30-15NPSZC0S	1 041 014
IME30-15NPSZW2S	1 041 016



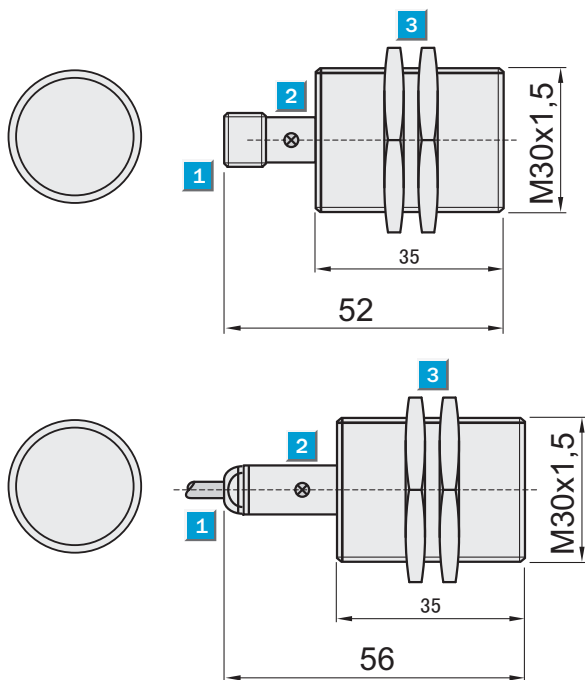
检测距离
10mm

电感式接近开关

- 短路保护 (脉冲)
- 铜芯镀镍外壳,
螺纹尺寸M30 x 1.5mm
- 防护等级 Ip67
- 齐平安装



产品尺寸图



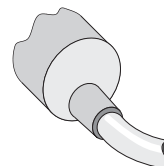
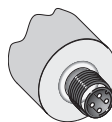
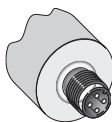
- 1 接头
- 2 LED指示灯
- 3 安装螺母 (2个), 外径17mm。

连接形式

IME30-10BNSZC0K
IME30-10BPSZC0K

IME30-10BN0ZC0S
IME30-10BP0ZC0K

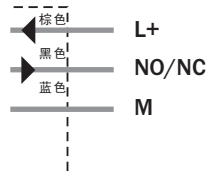
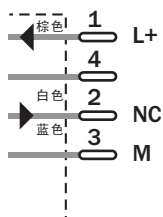
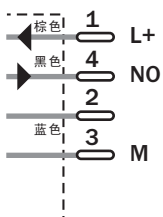
IME30-10BN0ZW2K
IME30-10BNSZW2K
IME30-10BP0ZW2K
IME30-10BPSZW2K



4针, M12

4针, M12

3X0.25mm²



附件:

4针, M12 连接器
安装支架

技术资料		IME30-	10BN0 ZC0S	10BN0 ZW2K	10BNS ZC0K	10BNS ZW2K	10BP0 ZC0K	10BP0 ZW2K	10BPS ZC0K	10BPS ZW2K		
检测距离 S_n	10mm											
电线配置方式	DC-3线											
工作电压 V_s	DC 10-30V											
标称电压 V_n	DC											
脉动波纹 U_{pp}	$\leq 10\%$											
电压降 U_d	$\leq 2V^{1)}$											
空载电流	$\leq 10mA^{2)}$											
工作电流 I_a	$\leq 200mA$											
时间延迟 t_v	$\leq 125ms$											
开关滞后 H	5-15%											
重复精度	$\leq 2\%(U_b, T_a \text{ 保持不变})^{3)}$											
温度漂移	$\pm 10\%$											
EMC	符合标准EN60947-5-2											
开关输出	NPN											
	PNP											
输出功能	常闭 (NC)											
	常开 (NO)											
安装形式	齐平											
连接形式	4针M12连接器											
	电缆, PVC, 2m											
防护等级	IP67 ⁴⁾											
开关频率	500Hz											
尺寸	M30X1.5 ⁵⁾											
短路保护	$\sqrt{6)}$											
极性倒接保护	\checkmark											
上电脉冲抑制	\checkmark											
冲击振动应力	30g, 11ms/10-55Hz,1mm											
工作环境温度	-25°C... +70°C											
外壳材料	铜镀镍, 塑料											
紧固扭矩	100 N·m											

¹⁾在 I_a 最大时

²⁾无荷载

³⁾ S_n

⁴⁾符合标准EN60529

⁵⁾ 螺纹直径x螺距 (mm)

⁶⁾ 短路保护(脉冲)

修正因素

下列为参考数值, 实际中因型号的不同而不同

钢铁 (ST37)	1
不锈钢 (V2A)	约为0.8
铝 (实心)	约为0.45
铜 (Cu)	约为0.4

订货资料

型号	订货号
IME30-10BN0ZC0S	1 041 009
IME30-10BN0ZW2K	1 041 011
IME30-10BNSZC0K	1 041 005
IME30-10BNSZW2K	1 041 007
IME30-10BP0ZC0K	1 041 001
IME30-10BP0ZW2K	1 041 003
IME30-10BPSZC0K	1 040 997
IME30-10BPSZW2K	1 040 999



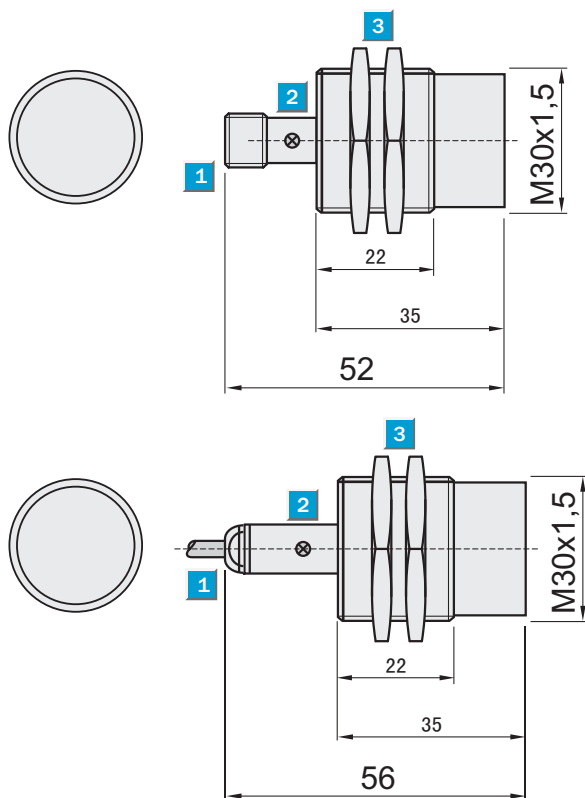
检测距离
15mm

电感式接近开关

- 短路保护（脉冲）
- 铜芯镀镍外壳，
螺纹尺寸M30 x 1.5mm
- 防护等级 Ip67
- 非齐平安装



产品尺寸图



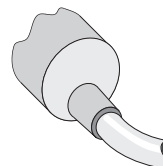
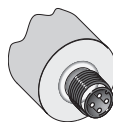
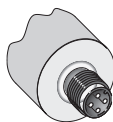
- 1 接头
- 2 LED指示灯
- 3 安装螺母（2个），外径17mm。

连接形式

IME30-15NNSZC0K
IME30-15NPSZC0K

IME30-15NN0ZC0K
IME30-15NP0ZC0K

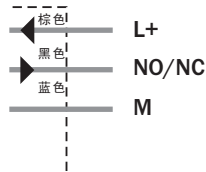
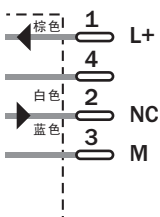
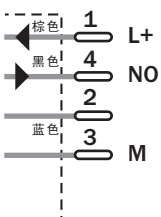
IME30-15NN0ZW2K
IME30-15NNSZW2K
IME30-15NP0ZW2K
IME30-15NPSZW2K



4针，M12

4针，M12

3X0.25mm²



附件:

4针，M12 连接器
安装支架

技术资料		IME30-	15NNO ZC0K	15NNO ZW2K	15NNS ZC0K	15NNS ZW2K	15NPO ZC0K	15NPO ZW2K	15NPS ZC0K	15NPS ZW2K		
检测距离 S_n	15mm											
电线配置方式	DC-3线											
工作电压 V_s	DC 10-30V											
标称电压 V_n	DC											
脉动波纹 U_{pp}	$\leq 10\%$											
电压降 U_d	$\leq 2V^{1)}$											
空载电流	$\leq 10mA^{2)}$											
工作电流 I_a	$\leq 200mA$											
时间延迟 t_v	$\leq 125ms$											
开关滞后 H	5-15%											
重复精度	$\leq 2\%(U_b, T_a \text{ 保持不变})^{3)}$											
温度漂移	$\pm 10\%$											
EMC	符合标准EN60947-5-2											
开关输出	NPN											
	PNP											
输出功能	常闭 (NC)											
	常开 (NO)											
安装形式	非齐平											
连接形式	4针M12连接器											
	电缆, PVC, 2m											
防护等级	IP67 ⁴⁾											
开关频率	500Hz											
尺寸	M30X1.5 ⁵⁾											
短路保护	$\checkmark^{6)}$											
极性倒接保护	\checkmark											
上电脉冲抑制	\checkmark											
冲击振动应力	30g, 11ms/10-55Hz, 1mm											
工作环境温度	-25°C... +70°C											
外壳材料	铜镀镍, 塑料											
紧固扭矩	100 N·m											

¹⁾在 I_a 最大时³⁾ S_v ⁵⁾ 螺纹直径x螺距 (mm)²⁾ 无负载⁴⁾ 符合标准EN60529⁶⁾ 短路保护(脉冲)

修正因素

下列为参考数值, 实际中因型号的不同而不同

钢铁 (ST37)	1
不锈钢 (V2A)	约为0.8
铝 (实心)	约为0.45
铜 (Cu)	约为0.4

订货资料

型号	订货号
IME30-15NNOZC0K	1 041 025
IME30-15NNOZW2K	1 041 027
IME30-15NNSZC0K	1 041 021
IME30-15NNSZW2K	1 041 023
IME30-15NPOZC0K	1 041 017
IME30-15NPOZW2K	1 041 019
IME30-15NPSZC0K	1 041 013
IME30-15NPSZW2K	1 041 015



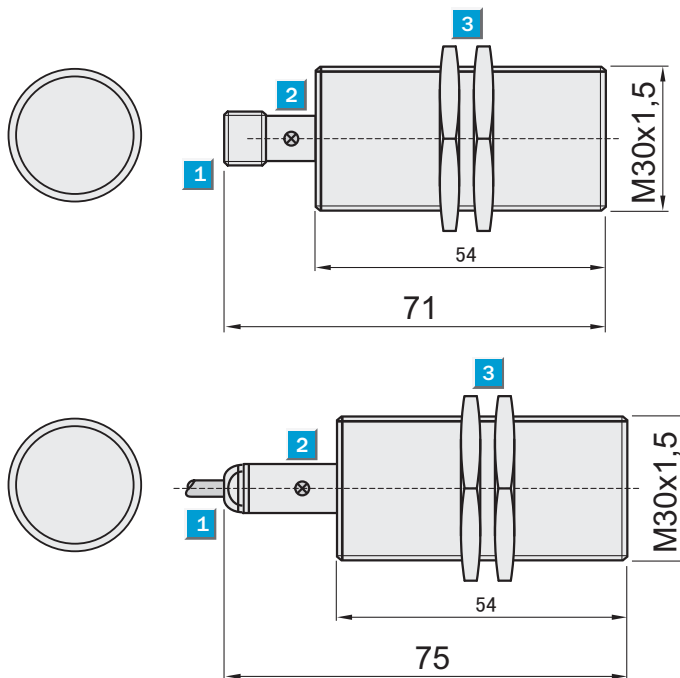
检测距离
15mm

电感式接近开关

- 短路保护（脉冲）
- 铜芯镀镍外壳，
螺纹尺寸M30 x 1.5mm
- 防护等级 IP67
- 齐平安装



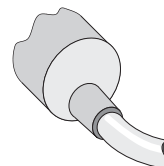
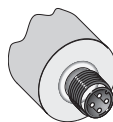
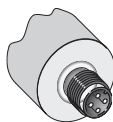
产品尺寸图



- 1 接头
- 2 LED指示灯
- 3 安装螺母（2个），外径17mm。

连接形式

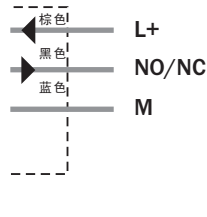
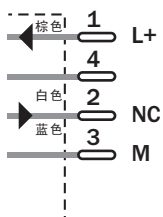
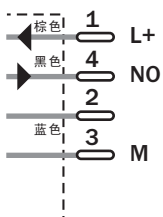
IME30-15BNSZC0S	IME30-15BN0ZC0S	IME30-15BN0ZW2S
IME30-15BPSZC0S	IME30-15BP0ZC0S	IME30-15BNSZW2S
		IME30-15BP0ZW2S
		IME30-15BPSZW2S



4针，M12

4针，M12

3X0.25mm²



附件:

- 4针，M12 连接器
- 安装支架

技术资料		IME30-	15BN0 ZC0S	15BN0 ZW2S	15BNS ZC0S	15BNS ZW2S	15BP0 ZC0S	15BP0 ZW2S	15BPS ZC0S	15BPS ZW2S		
检测距离 S_n	15mm											
电线配置方式	DC-3线											
工作电压 V_s	DC 10-30V											
标称电压 V_n	DC											
脉动波纹 U_{pp}	$\leq 10\%$											
电压降 U_d	$\leq 2V^{1)}$											
空载电流	$\leq 10mA^{2)}$											
工作电流 I_a	$\leq 200mA$											
时间延迟 t_v	$\leq 125ms$											
开关滞后 H	5-15%											
重复精度	$\leq 2\%(U_b, T_a \text{ 保持不变})^{3)}$											
温度漂移	$\pm 10\%$											
EMC	符合标准EN60947-5-2											
开关输出	NPN											
	PNP											
输出功能	常闭 (NC)											
	常开 (NO)											
安装形式	齐平											
连接形式	4针M12连接器											
	电缆, PVC, 2m											
防护等级	IP67 ⁴⁾											
开关频率	500Hz											
尺寸	M30X1.5 ⁵⁾											
短路保护	$\checkmark^{6)}$											
极性倒接保护	\checkmark											
上电脉冲抑制	\checkmark											
冲击振动应力	30g, 11ms/10-55Hz,1mm											
工作环境温度	-25°C... +70°C											
外壳材料	铜镀镍, 塑料											
紧固扭矩	100 N · m											

¹⁾ 在 I_a 最大时

³⁾ S_r

⁵⁾ 螺纹直径x螺距 (mm)

²⁾ 无负载

⁴⁾ 符合标准EN60529

⁶⁾ 短路保护(脉冲)

修正因素

下列为参考数值, 实际中因型号的不同而不同

钢铁 (ST37)	1
不锈钢 (V2A)	约为0.8
铝 (实心)	约为0.45
铜 (Cu)	约为0.4

订货资料

型号	订货号
IME30-15BN0ZC0S	1 041 042
IME30-15BN0ZW2S	1 041 044
IME30-15BNSZC0S	1 041 038
IME30-15BNSZW2S	1 041 040
IME30-15BP0ZC0S	1 041 034
IME30-15BP0ZW2S	1 041 036
IME30-15BPSZC0S	1 041 030
IME30-15BPSZW2S	1 041 032



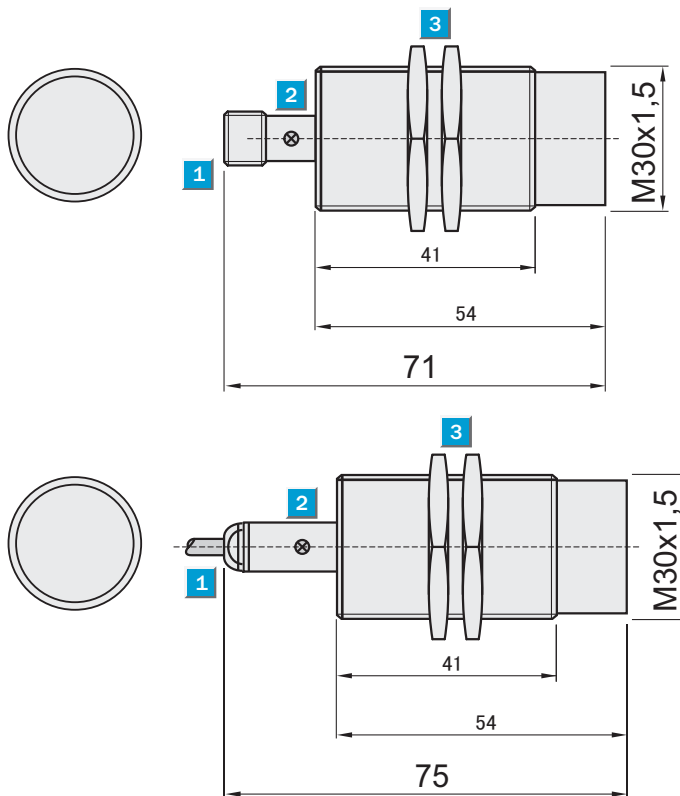
检测距离
20mm

电感式接近开关

- 短路保护（脉冲）
- 铜芯镀镍外壳，
螺纹尺寸M30 x 1.5mm
- 防护等级 IP67
- 非齐平安装



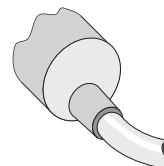
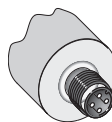
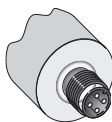
产品尺寸图



- 1 接头
- 2 LED指示灯
- 3 安装螺母（2个），外径17mm。

连接形式

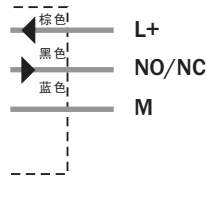
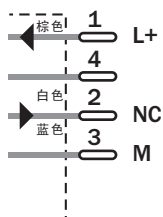
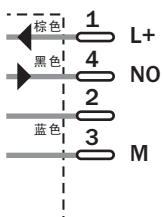
IME30-20NNSZC0S	IME30-20NN0ZC0S	IME30-20NN0ZW2S
IME30-20NPSZC0S	IME30-20NP0ZC0S	IME30-20NNSZW2S
		IME30-20NP0ZW2S
		IME30-20NPSZW2S



4针，M12

4针，M12

3X0.25mm²



附件:

- 4针，M12 连接器
- 安装支架

技术资料		IME30-	20NNO ZC0S	20NNO ZW2S	20NNS ZC0S	20NNS ZW2S	20NPO ZC0S	20NPO ZW2S	20NPS ZC0S	20NPS ZW2S		
检测距离 S_n	20mm											
电线配置方式	DC-3线											
工作电压 V_s	DC 10-30V											
标称电压 V_n	DC											
脉动波纹 U_{pp}	$\leq 10\%$											
电压降 U_d	$\leq 2V^{1)}$											
空载电流	$\leq 10mA^{2)}$											
工作电流 I_a	$\leq 200mA$											
时间延迟 t_v	$\leq 125ms$											
开关滞后 H	5-15%											
重复精度	$\leq 2\%(U_b, T_a \text{ 保持不变})^{3)}$											
温度漂移	$\pm 10\%$											
EMC	符合标准EN60947-5-2											
开关输出	NPN											
	PNP											
输出功能	常闭 (NC)											
	常开 (NO)											
安装形式	非齐平											
连接形式	4针M12连接器											
	电缆, PVC, 2m											
防护等级	IP67 ⁴⁾											
开关频率	500Hz											
尺寸	M30X1.5 ⁵⁾											
短路保护	$\checkmark^{6)}$											
极性倒接保护	\checkmark											
上电脉冲抑制	\checkmark											
冲击振动应力	30g, 11ms/10-55Hz,1mm											
工作环境温度	-25°C... +70°C											
外壳材料	铜镀镍, 塑料											
紧固扭矩	100 N·m											

¹⁾在 I_a 最大时³⁾ S_r ⁵⁾ 螺纹直径x螺距 (mm)²⁾ 无负载⁴⁾ 符合标准EN60529⁶⁾ 短路保护(脉冲)

修正因素

下列为参考数值, 实际中因型号的不同而不同

钢铁 (ST37)	1
不锈钢 (V2A)	约为0.8
铝 (实心)	约为0.45
铜 (Cu)	约为0.4

订货资料

型号	订货号
IME30-20NNOZC0S	1 041 058
IME30-20NNOZW2S	1 041 060
IME30-20NNSZC0S	1 041 054
IME30-20NNSZW2S	1 041 056
IME30-20NPOZC0S	1 041 050
IME30-20NPOZW2S	1 041 052
IME30-20NPSZC0S	1 041 046
IME30-20NPSZW2S	1 041 048



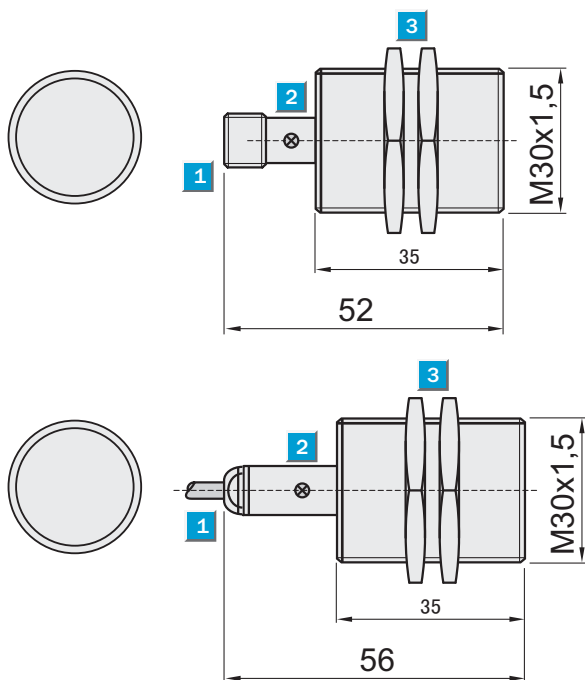
检测距离
15mm

电感式接近开关

- 短路保护 (脉冲)
- 铜芯镀镍外壳,
螺纹尺寸M30 x 1.5mm
- 防护等级 IP67
- 齐平安装



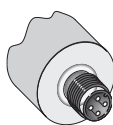
产品尺寸图



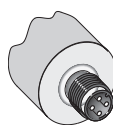
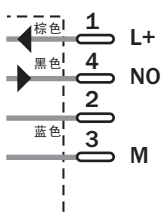
- 1 接头
- 2 LED指示灯
- 3 安装螺母 (2个), 外径17mm。

连接形式

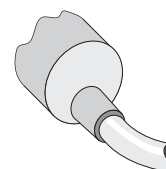
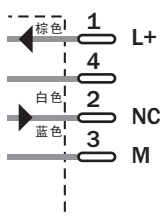
IME30-15BNSZC0K	IME30-15BN0ZC0K	IME30-15BN0ZW2K
IME30-15BPSZC0K	IME30-15BP0ZC0K	IME30-15BNSZW2K
		IME30-15BP0ZW2K
		IME30-15BPSZW2K



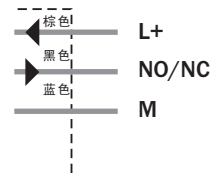
4针, M12



4针, M12



3X0.25mm²



附件:

4针, M12 连接器
安装支架

技术资料		IME30-	15BN0 ZC0K	15BN0 ZW2K	15BNS ZC0K	15BNS ZW2K	15BP0 ZC0K	15BP0 ZW2K	15BPS ZC0K	15BPS ZW2K		
检测距离 S_n	15mm											
电线配置方式	DC-3线											
工作电压 V_s	DC 10-30V											
标称电压 V_n	DC											
脉动波纹 U_{pp}	$\leq 10\%$											
电压降 U_d	$\leq 2V^{1)}$											
空载电流	$\leq 10mA^{2)}$											
工作电流 I_a	$\leq 200mA$											
时间延迟 t_v	$\leq 125ms$											
开关滞后 H	5-15%											
重复精度	$\leq 2\%(U_b, T_a \text{ 保持不变})^{3)}$											
温度漂移	$\pm 10\%$											
EMC	符合标准EN60947-5-2											
开关输出	NPN											
	PNP											
输出功能	常闭 (NC)											
	常开 (NO)											
安装形式	齐平											
连接形式	4针M12连接器											
	电缆, PVC, 2m											
防护等级	IP67 ⁴⁾											
开关频率	500Hz											
尺寸	M30X1.5 ⁵⁾											
短路保护	$\checkmark^{6)}$											
极性倒接保护	\checkmark											
上电脉冲抑制	\checkmark											
冲击振动应力	30g, 11ms/10-55Hz,1mm											
工作环境温度	-25°C... +70°C											
外壳材料	铜镀镍, 塑料											
紧固扭矩	100 N·m											

¹⁾在 I_a 最大时³⁾ S_r ⁵⁾ 螺纹直径x螺距 (mm)²⁾ 无负载⁴⁾ 符合标准EN60529⁶⁾ 短路保护(脉冲)

修正因素

下列为参考数值, 实际中因型号的不同而不同

钢铁 (ST37)	1
不锈钢 (V2A)	约为0.8
铝 (实心)	约为0.45
铜 (Cu)	约为0.4

订货资料

型号	订货号
IME30-15BN0ZC0K	1 041 041
IME30-15BN0ZW2K	1 041 043
IME30-15BNSZC0K	1 041 037
IME30-15BNSZW2K	1 041 039
IME30-15BP0ZC0K	1 041 033
IME30-15BP0ZW2K	1 041 035
IME30-15BPSZC0K	1 041 029
IME30-15BPSZW2K	1 041 031



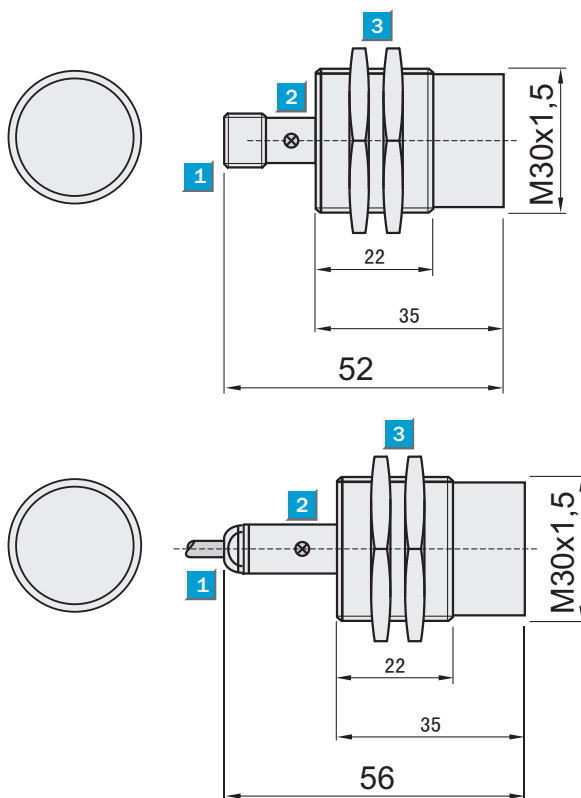
检测距离
20mm

电感式接近开关

- 短路保护 (脉冲)
- 铜芯镀镍外壳,
螺纹尺寸M30 x 1.5mm
- 防护等级 IP67
- 非齐平安装



产品尺寸图



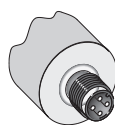
- 1 接头
- 2 LED指示灯
- 3 安装螺母 (2个), 外径17mm。

连接形式

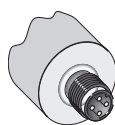
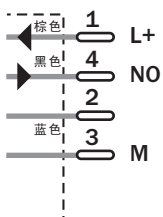
IME30-20NNSZC0K
IME30-20NPSZC0K

IME30-20NN0ZC0K
IME30-20NP0ZC0K

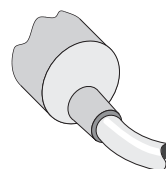
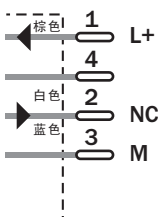
IME30-20NN0ZW2K
IME30-20NNSZW2K
IME30-20NP0ZW2K
IME30-20NPSZW2K



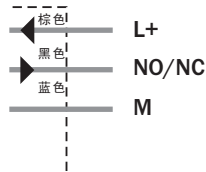
4针, M12



4针, M12



3X0.25mm²



附件:

4针, M12 连接器
安装支架

技术资料		IME30-	20NNO ZC0K	20NNO ZW2K	20NNS ZC0K	20NNS ZW2K	20NPO ZC0K	20NPO ZW2K	20NPS ZC0K	20NPS ZW2K		
检测距离S _n	20mm											
电线配置方式	DC-3线											
工作电压V _s	DC 10-30V											
标称电压V _n	DC											
脉动波纹 U _{pp}	≤10%											
电压降 U _d	≤2V ¹⁾											
空载电流	≤10mA ²⁾											
工作电流 I _a	≤200mA											
时间延迟 t _v	≤125ms											
开关滞后 H	5-15%											
重复精度	≤2%(U _b , T _a 保持不变) ³⁾											
温度漂移	±10%											
EMC	符合标准EN60947-5-2											
开关输出	NPN											
	PNP											
输出功能	常闭 (NC)											
	常开 (NO)											
安装形式	非齐平											
连接形式	4针M12连接器											
	电缆, PVC, 2m											
防护等级	IP67 ⁴⁾											
开关频率	500Hz											
尺寸	M30X1.5 ⁵⁾											
短路保护	√ ⁶⁾											
极性倒接保护	√											
上电脉冲抑制	√											
冲击振动应力	30g, 11ms/10-55Hz,1mm											
工作环境温度	-25°C... +70°C											
外壳材料	铜镀镍, 塑料											
紧固扭矩	100 N·m											

¹⁾在I_a最大时

³⁾ S_v

⁵⁾ 螺纹直径x螺距 (mm)

²⁾ 无负载

⁴⁾ 符合标准EN60529

⁶⁾ 短路保护(脉冲)

修正因素

下列为参考数值, 实际中因型号的不同而不同

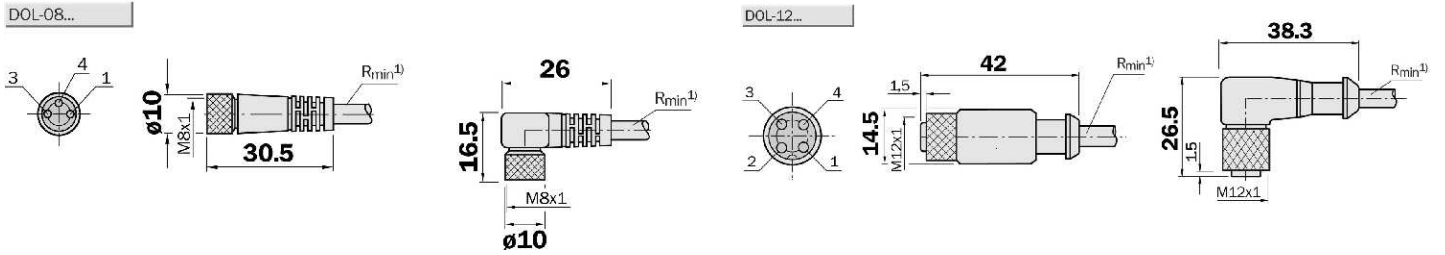
钢铁 (ST37)	1
不锈钢 (V2A)	约为0.8
铝 (实心)	约为0.45
铜 (Cu)	约为0.4

订货资料

型号	订货号
IME30-20NNOZC0K	1 041 057
IME30-20NNOZW2K	1 041 059
IME30-20NNSZC0K	1 041 053
IME30-20NNSZW2K	1 041 055
IME30-20NPOZC0K	1 041 049
IME30-20NPOZW2K	1 041 051
IME30-20NPSZC0K	1 041 045
IME30-20NPSZW2K	1 041 047

电感式接近开关附件-连接线缆

尺寸图



订货信息

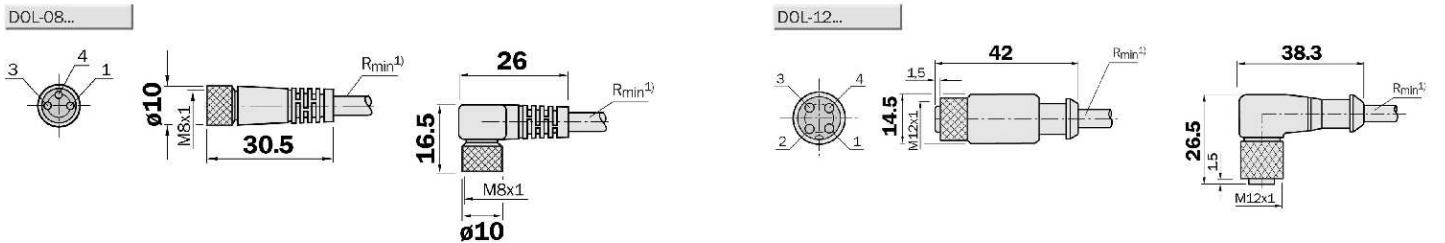
凹接头, M8, 连接电缆, PVC

型号	订货号	接头类型		连接线	电缆长度[m]
DOL-0803-G02M	6 010 785	凹接头	直式	3	2
DOL-0803-G05M	6 022 010	凹接头	直式	3	5
DOL-0803-G10M	6 022 011	凹接头	直式	3	10
DOL-0803-W02M	6 008 489	凹接头	直角式	3	2
DOL-0803-W05M	6 022 009	凹接头	直角式	3	5
DOL-0803-W10M	6 022 012	凹接头	直角式	3	10

凹接头, M12, 连接电缆, PVC

型号	订货号	接头类型		连接线	电缆长度[m]
DOL-1204-G02M	6 009 382	凹接头	直式	4	2
DOL-1204-G05M	6 009 866	凹接头	直式	4	5
DOL-1204-G10M	6 010 543	凹接头	直式	4	10
DOL-1204-G15M	6 010 753	凹接头	直式	4	15
DOL-1204-W02M	6 009 383	凹接头	直角式	4	2
DOL-1204-W05M	6 009 867	凹接头	直角式	4	5
DOL-1204-W10M	6 010 541	凹接头	直角式	4	10

尺寸图



订货信息

凹接头, M8, 连接电缆, PUR

型号	订货号	接头类型		连接线	电缆长度[m]
DOL-0803-G02MC	6 025 888	凹接头	直式	3	2
DOL-0803-G05MC	6 025 889	凹接头	直式	3	5
DOL-0803-G10MC	6 025 890	凹接头	直式	3	10
DOL-0803-W02MC	6 025 891	凹接头	直角式	3	2
DOL-0803-W05MC	6 025 892	凹接头	直角式	3	5
DOL-0803-W10MC	6 025 893	凹接头	直角式	3	10

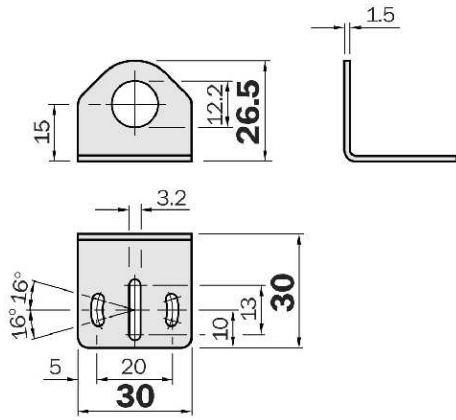
凹接头, M12, 连接电缆, PUR

型号	订货号	接头类型		连接线	电缆长度[m]
DOL-1204-G02MC	6 025 900	凹接头	直式	4	2
DOL-1204-G05MC	6 025 901	凹接头	直式	4	5
DOL-1204-G10MC	6 025 902	凹接头	直式	4	10
DOL-1204-W02MC	6 025 903	凹接头	直角式	4	2
DOL-1204-W05MC	6 025 904	凹接头	直角式	4	5
DOL-1204-W10MC	6 025 905	凹接头	直角式	4	10

电感式接近开关附件-安装支架

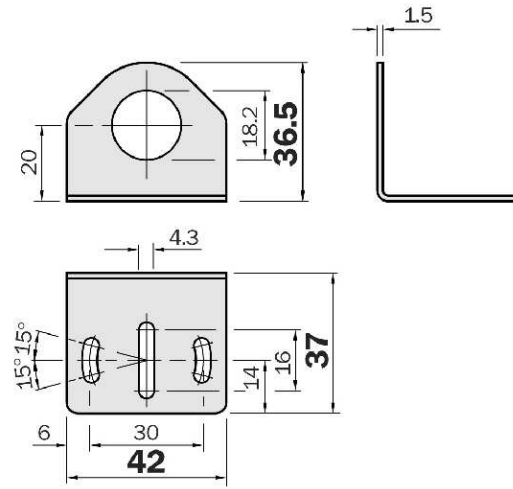
IME12 安装支架

型号	订货号
BEF-WN-M12	5 308 447



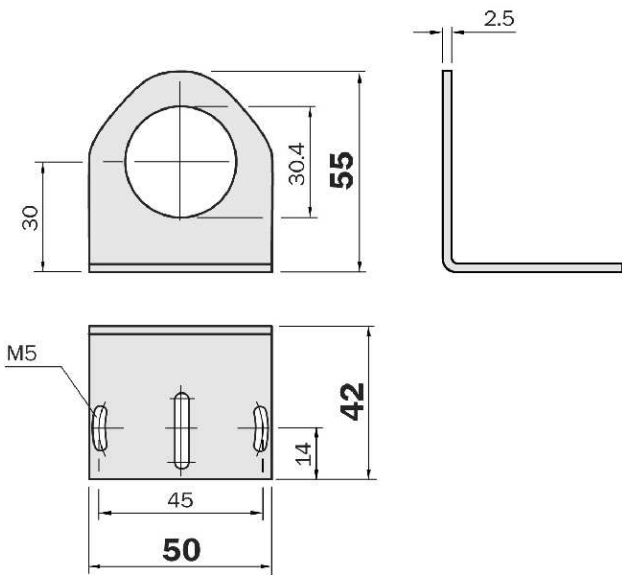
IME18 安装支架

型号	订货号
BEF-WN-M18	5 308 446



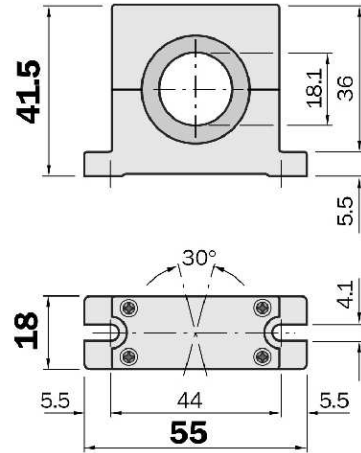
IME30 安装支架

型号	订货号
BEF-WN-M30	5 308 445



IME18 球形安装支架

型号	订货号
BEF-WN-M18-ST02	5 312 973



产品系列

工业传感器

我们品种齐全的传感器系列产品可以为任一自动化领域提供应用解决方案，即使在恶劣的条件下仍能可靠地对各种不同形状、表面颜色、光洁度的目标物实现检测，及对计数、定位、距离、位置实现精确的测量。



工业安全保护系统

全面保障人员和机械的安全！作为在传感器技术领域的专家，SICK是最早开发和制造可在危险区域提供保护的产品的先驱。对使用危险设备例如冲床或机器人之间人行通道，提供围绕人身安全防护及保安的解决方案。



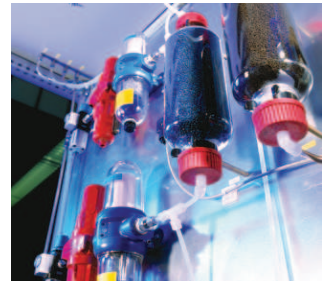
自动化辨别系统

我们依照最新的标准，创新自动化识别系统和激光测量系统，使它极其可靠地于短暂的阅读时间内完成包括识别、处理、分类和容量测量。



流程控制系统及分析仪器

由 SICK MAIHAK 根据各种标准及应用，提供过程测量和分析的仪器及服务，解决系统控制、定量，优化过程控制和监测物资流程。



7082212.0904 中文译本 内容如有变更，恕不另行通知

广州市施克传感器有限公司
中国广州市越秀区天河路45号
之二天伦大厦24楼
电话：020-38303155
传真：020-38303350
网址：www.sick.net.cn

Guangzhou Head Office:
24/F, Talent Center, No.45 Tian He Road,
Guangzhou, China
Tel: 020-38303155
Fax: 020-38303350
Postal Code: 510075
E-mail: info.china@sick.net.cn

北京分公司
中国北京市朝阳区光华路12A号
科伦大厦A1212室
电话：010-65812283/5/7
传真：010-65813131
网址：www.sick.net.cn

Beijing Branch Office:
A1212, Kelun Tower, 12A Guang Hua Road,
Chaoyang District, Beijing, China
Tel: 010-6581 2283/5/7
Fax: 010-6581 3131
Postal Code: 100020
E-mail: gbj@sick.net.cn

上海分公司
中国上海市浦东新区民生路1403号
上海信息大厦1603-1605室
电话：021-33926500/11/22/33
传真：021-33926566
网址：www.sick.net.cn

Shanghai Branch Office:
Room 1603-1605, Shanghai Information Tower,
No. 1403, Minsheng Road, Pudong New Area Shanghai, China
Tel: 021-3392 6500/11/22/33
Fax: 021-3392 6566
Postal Code: 200135
E-mail: gsh@sick.net.cn

客户服务专线：020-3830 3223

传真：020-3830 3303 / 3830 3250

技术咨询热线：020-3830 3155-251