



## G2S

细节彰显德国品质

迷你型光电传感器

**SICK**  
Sensor Intelligence.

# G2S迷你型光电传感器

## 性能卓越

## 外壳小巧



PinPoint-LED

- 类激光光源技术PinPoint LED可靠检测阴暗、反射率低的物体
- 光点非常明亮且清晰可见，易于调试



配备反射镜 (GL2S)

- 检测距离可达3000 mm，可节省安装空间
- PinPoint LED功能强大，光线强度高，操作时只需小面积反射镜



坚固的外壳

- 内嵌金属安装孔，安装效果牢固，减少振动的影响
- 配备抗冲击外壳，可承受冲击和振动，可提高高速设备的可靠性，减少停机时间。









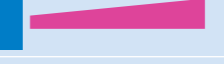

集成电位计 (GTB2S)

- 检测距离可达120 mm，通过三圈电位计实现精确调整
- 操作快捷



弯角型电缆出线设计

- 电缆口呈45° 倾斜，可节约空间
- 电缆配备软橡胶轴承，可最大程度提高灵活性和坚固性

	产品型号	类型	光束几何形状	说明
	GTB2S 配备背景遮蔽功能的传感器	通过三圈电位计可将检测范围设定为120 mm	直径3.5 mm，距离40 mm 	- 能够精准调整 - 适用于标准应用 - 可靠检测各类物品
	GTB2S 配备背景遮蔽功能的传感器	最大检测范围固定为36 mm	直径3 mm，距离15 mm 	- 精度和重复精度俱佳的开关 - 检测反射物体和透明物体
		最大检测范围固定为18 mm	直径为2 mm，距离8 mm 	
	GL2S 镜反射式光电传感器	最大检测范围固定为3.0 m	直径11 mm，距离250 mm 	- 可靠检测反射率高的物品
		最大检测范围固定为2.0 m	直径23 mm，距离500 mm 	- 最大程度降低狭小安装空间内的干扰

## 小巧灵活 提升价值



## 产品描述

如今, 机器和系统尺寸愈发紧凑, 为传感器提供的安装空间也愈发紧缩。G2S迷你型传感器采用坚固紧凑的外壳, 可集成至

## 概述

- 采用久经考验的传感器设计, 为客户提供完整的光电传感器产品
- 采用可调节的BGS漫反射式光电传感器, 检测距离可达130 mm
- 光学性能指标远超市面上常见的工作距离标准和外壳设计标准

## 客户获益

- 能够在受限空间可靠检测物品, 帮助客户节约成本和空间
- 采用迷你型外壳, 能够完成无缝集成, 为新机器设计预留空间
- 采用久经考验的坚固外壳设计, 能够轻松集成至紧凑的机器和系统

空间受限的多种应用。该产品检测范围广, 能够可靠检测物体。

- 可靠检测黑色物体、反射率低的物体以及反射率高的物体
- 采用PinPoint LED光源, 工作距离长, 能够可靠检测物体

- 提供完整的迷你型产品, 适用于各类应用
- 采用45度倾斜的电缆口, 可最大程度提高安装灵活性, 并且采用软橡胶轴承, 可抵御振动和拉伸负荷

## 详细技术参数

## 功能

	GTB2S (固定)	GTB2S (可调)	GL2S	GSE2S
传感器名称	漫反射式光电传感器		镜反射式光电传感器	对射式光电传感器
检测原理	背景遮蔽		标准光学检测方法	-
尺寸 (W x H x D)	7.7 mm x 21.8 mm x 13.5 mm	7.7 mm x 27.5 mm x 13.5 mm	7.7 mm x 21.8 mm x 13.5 mm	
外壳设计 (发光装置外壳)	Rectangular			
最大检测距离	1 mm ... 18 mm <sup>1)</sup> 1 mm ... 36 mm <sup>1)</sup> (取决于型号)	2 mm ... 120 mm <sup>1)</sup>	0.02 m ... 3 m <sup>2)</sup>	0 m ... 2 m
检测范围	4 mm ... 13 mm <sup>3)</sup> 5 mm ... 28 mm <sup>3)</sup> (取决于型号)	20 mm ... 120 mm <sup>1)</sup>	0.03 m ... 2.5 m <sup>2)</sup>	0 m ... 1.5 m
背景遮蔽类型	20 mm / 38 mm (取决于型号)	-		
光源类型	可见红光			
光源 <sup>4)</sup>	PinPoint LED			
波长	640 nm			
调节	-	电位计, 3圈	-	

<sup>1)</sup> 针对90%反射率物体 (参见DIN 5033的标准白色)

<sup>2)</sup> PL40A.

<sup>3)</sup> 针对6%反射率物体

<sup>4)</sup> T<sub>A</sub> = +25 °C 时的平均使用寿命为100000 h。

## 机械/电气参数

	GTB2S (固定)	GTB2S (可调)	GL2S	GSE2S
电源电压 <sup>1)</sup>	10 V DC ... 30 V DC			
纹波电压	≤ 5 V <sub>ss</sub>			
功耗 <sup>2)</sup>	≤ 20 mA			
输出类型	PNP / NPN (取决于型号)			
开关模式	亮通/暗通 (取决于型号)			
输出电流 I <sub>max.</sub>	< 50 mA			
响应时间 <sup>3)</sup>	< 0.6 ms			
开关频率 <sup>4)</sup>	800 Hz			
连接方式	2 m电缆 <sup>5)</sup> / 配备M8插头的200 mm电缆 <sup>5)</sup> (取决于型号)			
电路保护	A <sup>6)</sup> , C <sup>7)</sup> , D <sup>8)</sup>			
偏光滤镜	-		✓	-
外壳材质	ABS			
光学器件材质	PMMA			
外壳防护等级	IP 67			
运行环境温度	-20 °C ... +50 °C			
储存环境温度	-40 °C ... +75 °C			

<sup>1)</sup> 限定值, 短路保护下的最大电流为8 A。

<sup>2)</sup> 空载。

<sup>3)</sup> 使用阻性负载时的信号传输时间。

<sup>4)</sup> 亮/暗比1:1。

<sup>5)</sup> 切勿在0 °C以下的环境下弯曲。

<sup>6)</sup> A = V<sub>S</sub> 电路的极性反接保护。

<sup>7)</sup> C = 干扰抑制。

<sup>8)</sup> D = 输出的过流和短路保护。



## 其他信息

详细技术参数	5
订购信息	6
尺寸图	7
特征曲线	9
柱状图	10
光点直径	10
接线图	11
推荐附件	12

→ [www.mysick.com/en/G2S](http://www.mysick.com/en/G2S)

只需登陆链接网站或扫描二维码, 即可直接查看技术参数、CAD设计模型、操作手册、软件、应用案例等更多信息。



订购信息

如需了解其他型号, 请访问 [www.mysick.com/en/G2S](http://www.mysick.com/en/G2S)

GTB2S

- 传感器名称: 漫反射式光电传感器
- 检测原理: 背景遮蔽

最大检测距离 <sup>1)</sup>	光点尺寸 (距离)	输出类型	开关模式	连接方式	接线图	型号	订货号	
1 mm ... 18 mm	Ø 2 mm (8 mm)	PNP	亮通	2 m 3芯电缆	Cd-043	GTB2S-P1311	1064345	
				配备3针M12插头的200 mm电缆	Cd-045	GTB2S-P5311	1062872	
			暗通	2 m 3芯电缆	Cd-043	GTB2S-F1311	1064346	
					配备3针M12插头的200 mm电缆	Cd-045	GTB2S-F5311	1064347
		NPN	亮通	2 m 3芯电缆	Cd-043	GTB2S-N1311	1062840	
				配备3针M12插头的200 mm电缆	Cd-045	GTB2S-N5311	1064349	
暗通	2 m 3芯电缆		Cd-043	GTB2S-E1311	1064348			
1 mm ... 36 mm	Ø 3 mm (15 mm)	PNP	亮通	2 m 3芯电缆	Cd-043	GTB2S-P1331	1064351	
				配备3针M12插头的200 mm电缆	Cd-045	GTB2S-P5331	1062930	
			暗通	配备3针M12插头的200 mm电缆	Cd-045	GTB2S-F5331	1064353	
		NPN	亮通	2 m 3芯电缆	Cd-043	GTB2S-N1331	1062929	
				暗通	2 m 3芯电缆	Cd-043	GTB2S-E1331	1064354
			暗通	2 m 3芯电缆	Cd-043	GTB2S-E1331	1064354	
2 mm ... 120 mm	Ø 3.5 mm (50 mm)	PNP	亮通	2 m 3芯电缆	Cd-043	GTB2S-P1451	1060205	
				配备3针M12插头的200 mm电缆	Cd-045	GTB2S-P5451	1060204	
			暗通	配备3针M12插头的200 mm电缆	Cd-045	GTB2S-F5451	1064341	
		NPN	亮通	2 m 3芯电缆	Cd-043	GTB2S-N1451	1060203	
				配备3针M12插头的200 mm电缆	Cd-045	GTB2S-N5451	1064343	
			暗通	2 m 3芯电缆	Cd-043	GTB2S-E1451	1064342	
			配备3针M12插头的200 mm电缆	Cd-045	GTB2S-E5451	1064344		

<sup>1)</sup> 针对90%反射率物体 (参见DIN 5033的标准白色)

GL2S

- 传感器名称: 镜反射式光电传感器
- 检测原理: 标准光学检测方法
- 光点尺寸 (距离): Ø 11 mm (250 mm)

最大检测距离 <sup>1)</sup>	输出类型	开关模式	连接方式	接线图	型号	订货号
0.02 m ... 3 m	PNP	亮通	配备3针M12插头的200 mm电缆	Cd-045	GL2S-P5311	1064359
			2 m 3芯电缆	Cd-043	GL2S-F1311	1064358
		暗通	配备3针M12插头的200 mm电缆	Cd-045	GL2S-F5311	1063008
	NPN	亮通	2 m 3芯电缆	Cd-043	GL2S-N1311	1064360
			暗通	2 m 3芯电缆	Cd-043	GL2S-E1311
		暗通	2 m 3芯电缆	Cd-043	GL2S-E1312	1064424

<sup>1)</sup> PL40A.

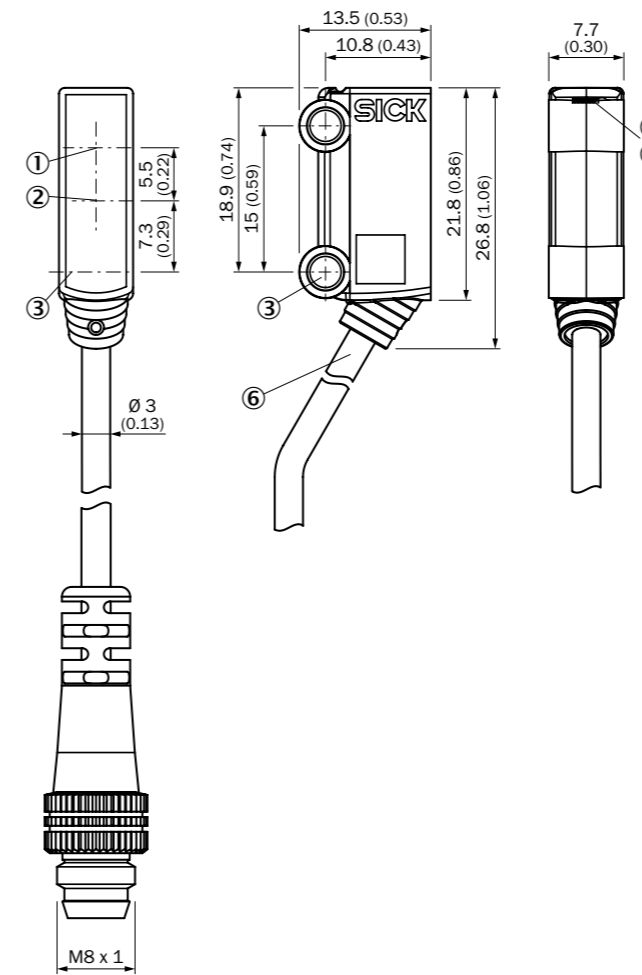
GSE2S

- 传感器名称: 对射式光电传感器
- 光点尺寸 (距离): Ø 23 mm (500 mm)

最大检测距离	输出类型	开关模式	连接方式	接线图	型号	订货号
0 m ... 2 m	PNP	亮通	配备3针M12插头的200 mm电缆	Cd-051	GSE2S-P5311	1064364
			2 m 3芯电缆	Cd-049	GSE2S-F1311	1064363
		暗通	配备3针M12插头的200 mm电缆	Cd-051	GSE2S-F5311	1063072
	NPN	亮通	2 m 3芯电缆	Cd-049	GSE2S-N1311	1064365
			暗通	2 m 3芯电缆	Cd-049	GSE2S-E1311

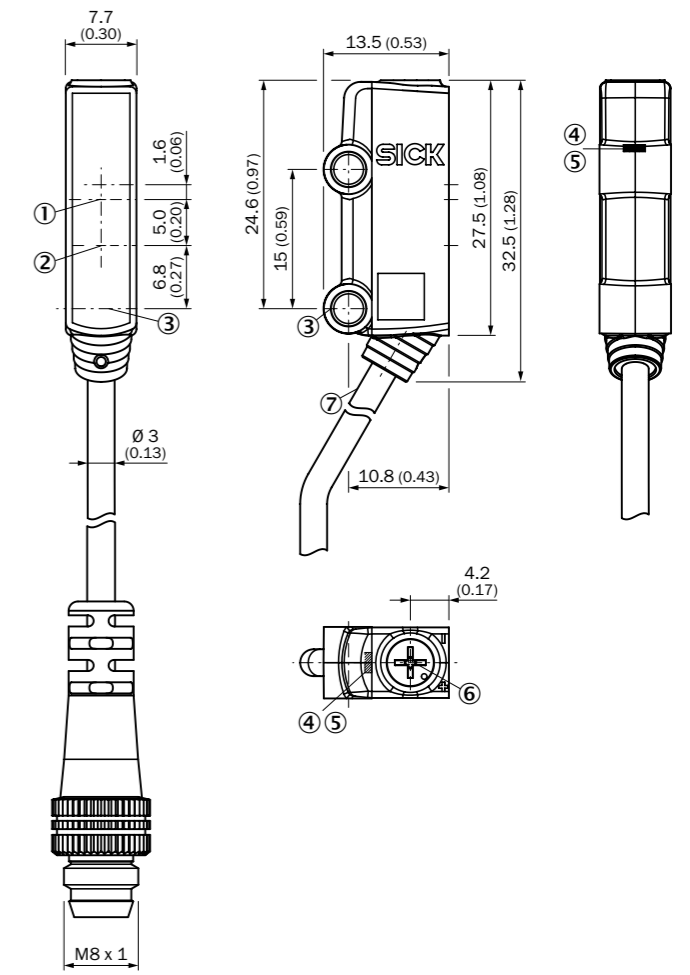
尺寸图 (所有尺寸单位均为毫米 (英寸))

GTB2S, 15 mm, 30 mm



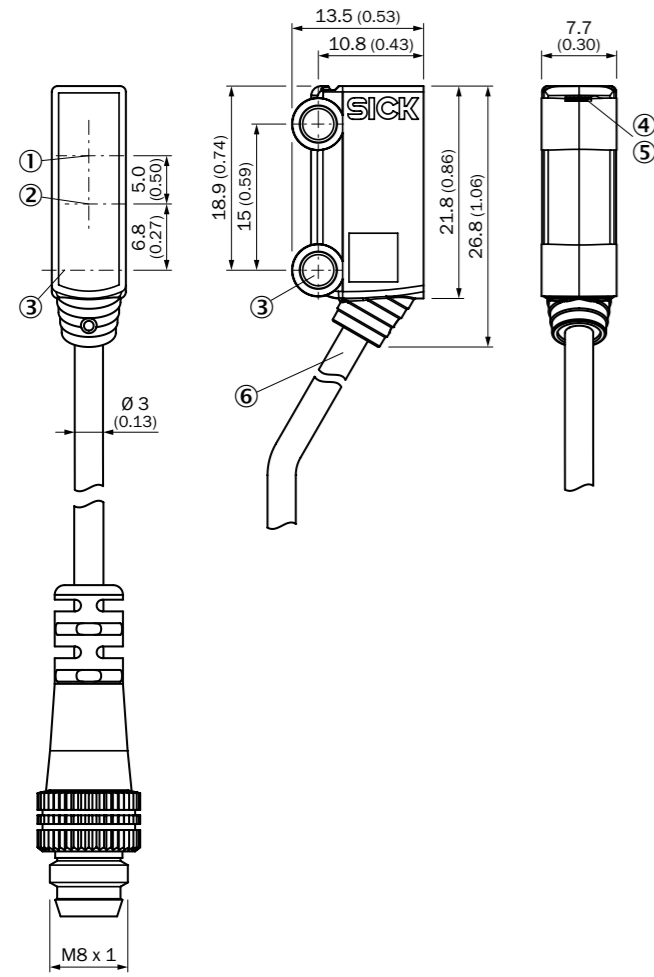
- ① 接收器光轴
- ② 发射器光轴
- ③ 安装孔, Ø 3.2 mm
- ④ 绿色LED状态指示灯: 通电
- ⑤ 黄色LED状态指示灯: 接收光束状态
- ⑥ 连接

GTB2S, 120 mm



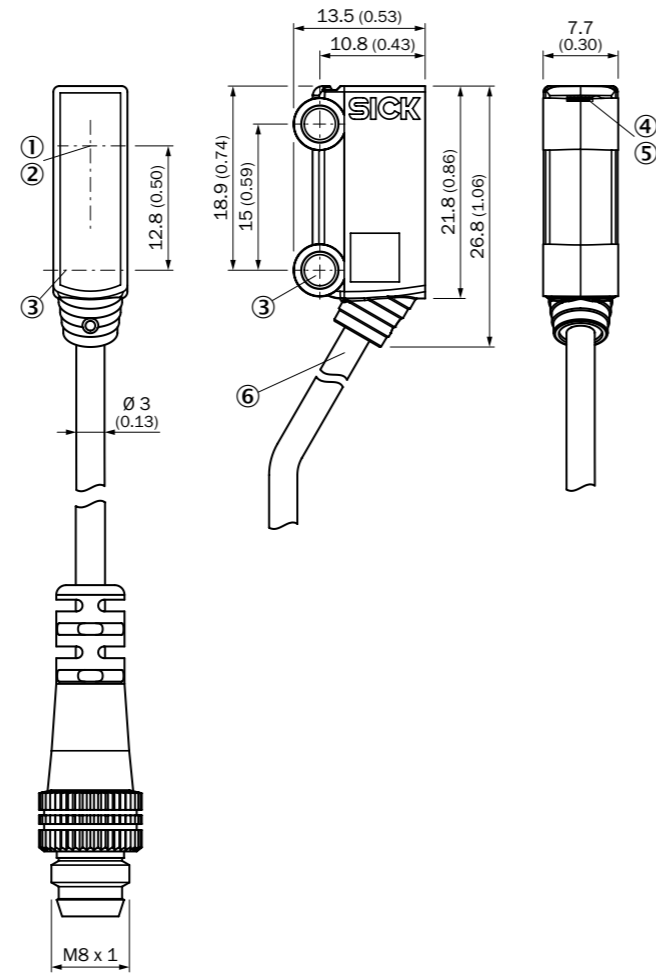
- ① 接收器光轴
- ② 发射器光轴
- ③ 安装孔, Ø 3.2 mm
- ④ 绿色LED状态指示灯: 通电
- ⑤ 黄色LED状态指示灯: 接收光束状态
- ⑥ 电位计
- ⑦ 连接

GL2S



- ① 接收器光轴
- ② 发射器光轴
- ③ 安装孔, Ø 3.2 mm
- ④ 绿色LED状态指示灯: 通电
- ⑤ 黄色LED状态指示灯: 接收光束状态
- ⑥ 连接方式

GSE2S



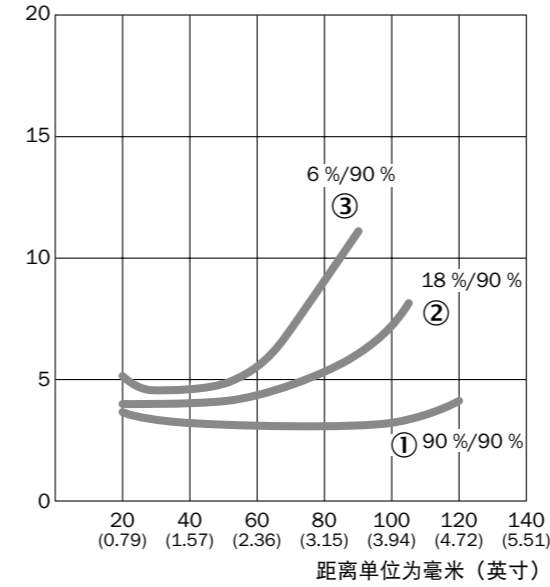
- ① 接收器光轴
- ② 发射器光轴
- ③ 安装孔, Ø 3.2 mm
- ④ 绿色LED状态指示灯: 通电
- ⑤ 黄色LED状态指示灯: 接收光束状态
- ⑥ 连接方式

特征曲线

针对不同反射率物体的检测距离

GTB2S, 120 mm

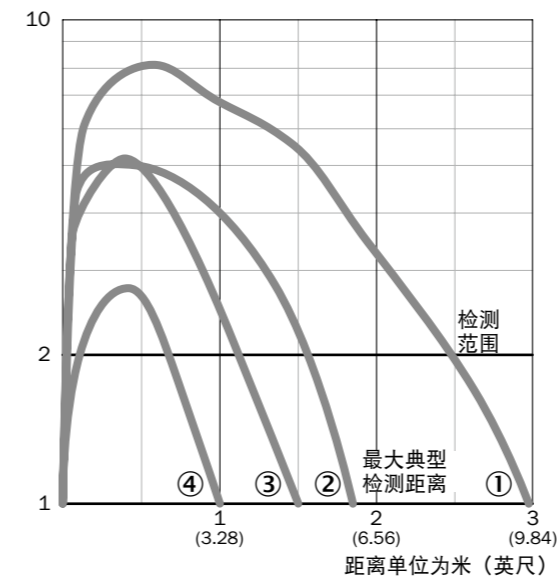
检测范围 (%)



- ① 90%反射率白色物体的检测范围
- ② 18%反射率灰色物体的检测范围
- ③ 6%反射率黑色物体的检测范围

信号冗余

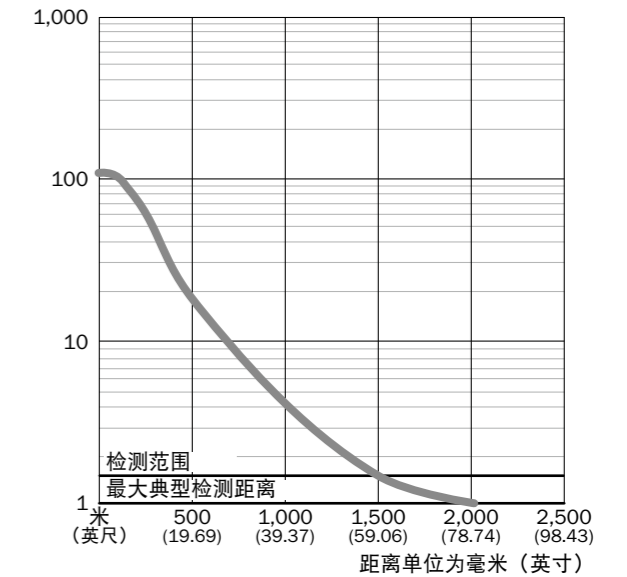
GL2S



- ① PL40A
- ② PL20A
- ③ PL10F
- ④ IREF6000 (REF-IRF-56)

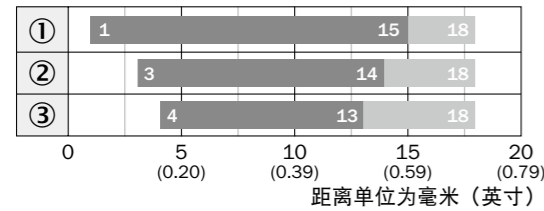
GSE2S

Functional reserve



柱状图

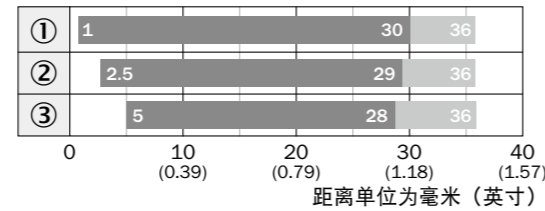
GTB2S, 15 mm



■ 检测范围 ■ 最大典型检测距离

- ① 90%反射率白色物体的检测范围
- ② 18%反射率灰色物体的检测范围
- ③ 6%反射率黑色物体的检测范围

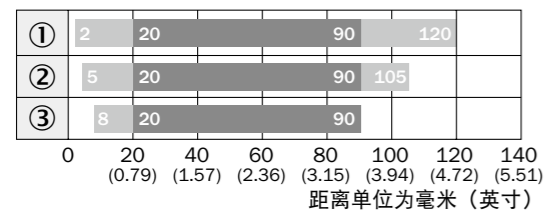
GTB2S, 30 mm



■ 检测范围 ■ 最大检测距离

- ① 90%反射率白色物体的检测范围
- ② 18%反射率灰色物体的检测范围
- ③ 6%反射率黑色物体的检测范围

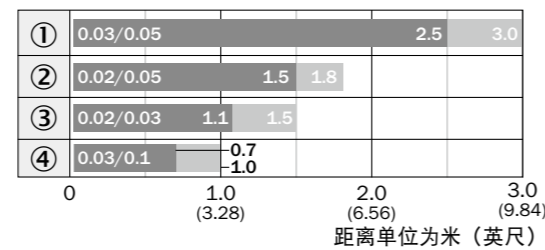
GTB2S, 120 mm



■ 检测范围 ■ 最大检测距离

- ① 90%反射率白色物体的检测范围
- ② 18%反射率灰色物体的检测范围
- ③ 6%反射率黑色物体的检测范围

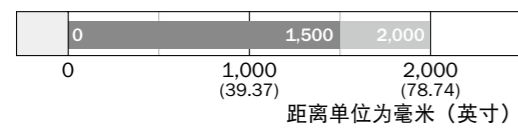
GL2S



■ 检测范围 ■ 最大典型检测距离

- ① PL40A
- ② PL20A
- ③ PL10F
- ④ IREF6000 (REF-IRF-56)

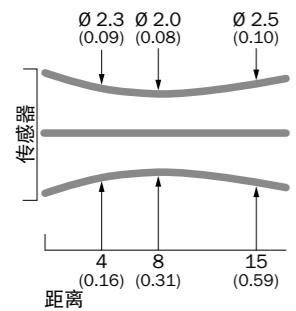
GSE2S



■ 检测范围 ■ 最大典型检测距离

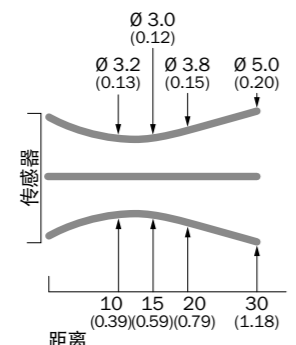
光点直径

GTB2S, 15 mm



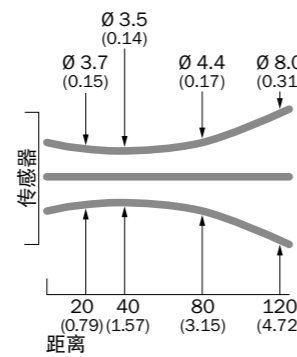
所有尺寸单位均为毫米 (英寸)

GTB2S, 30 mm



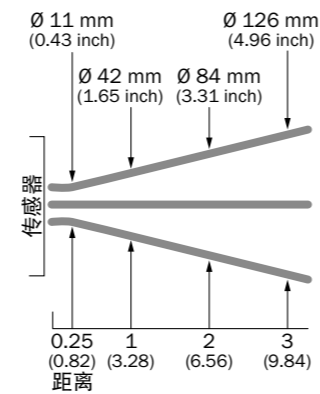
所有尺寸单位均为毫米 (英寸)

GTB2S, 120 mm



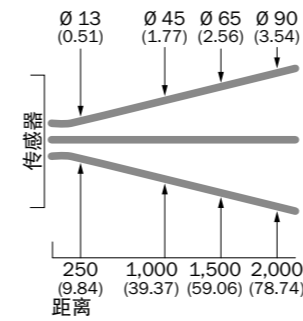
所有尺寸单位均为毫米 (英寸)

GL2S



所有距离单位为米 (英尺)

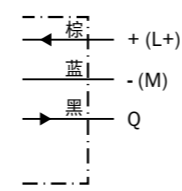
GSE2S



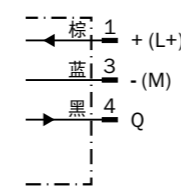
所有尺寸单位均为毫米 (英寸)

接线图

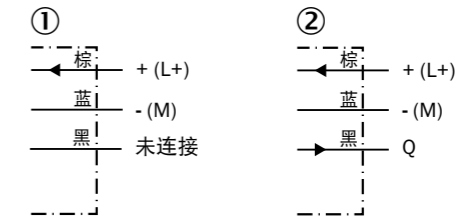
Cd-043



Cd-045

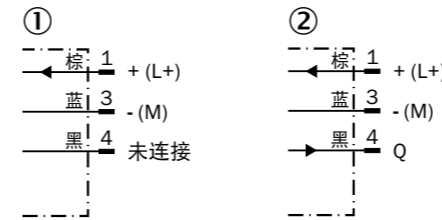


Cd-049



- ① 发射器
- ② 接收器

Cd-051







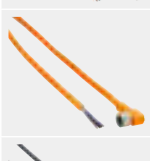



- ① 发射器
- ② 接收器

## 推荐附件

## 插头和电缆

## 连接电缆 (母插头 - 散线)

图	接头A连接方式	接头B连接方式	连接电缆	电缆材质	外壳防护等级	型号	订货号
	3针M8母插头, 直头	开放的电缆导线头	2 m 3极电缆	PVC	IP 67, IP 69K	DOL-0803-G02M	6010785
	3针M8母插头, 直头	开放的电缆导线头	2 m 3极电缆	无卤PUR	IP 65, IP 68, IP 69K	DOL-0803-G02MC	6025888
	3针M8母插头, 弯角	开放的电缆导线头	2 m 3极电缆	PVC	IP 67, IP 69K	DOL-0803-W02M	6008489
	3针M8母插头, 弯角	开放的电缆导线头	2 m 3极电缆	无卤PUR	IP 65, IP 68, IP 69K	DOL-0803-W02MC	6025891
	4针M8母插头, 直头	开放的电缆导线头	2 m 4极电缆	PVC	IP 67, IP 69K	DOL-0804-G02M	6009870
	4针M8母插头, 直头	开放的电缆导线头	2 m 4极电缆	无卤PUR	IP 65, IP 68, IP 69K	DOL-0804-G02MC	6025894
	4针M8母插头, 弯角	开放的电缆导线头	2 m 4极电缆	PVC	IP 67, IP 69K	DOL-0804-W02M	6009871
	4针M8母插头, 弯角	开放的电缆导线头	2 m 4极电缆	无卤PUR	IP 65, IP 68, IP 69K	DOL-0804-W02MC	6025897

## 母插头 (可直接安装)

- 插头材质: PBT

图	接头A连接方式	接头B连接方式	锁紧螺母材质	外壳防护等级	型号	订货号
	3针M8母插头, 直头	螺旋端子	CuZn	IP 67	DOS-0803-G	7902077
	3针M8母插头, 弯角	插针式端子	CuZn	IP 67	DOS-0803-W	7902078

## 公插头 (可直接安装)


图	接头A连接方式	接头B连接方式	插头材质	锁紧螺母材质	外壳防护等级	型号	订货号
	3针M8插头, 直头	螺旋端子	PBT	CuZn	IP 67	STE-0803-G	6037322

## 反射镜


## 反射镜

图	材料	说明	型号	订货号
	PMMA/ABS	螺纹连接方形反射镜, 47 mm x 47 mm	P250	5304812
		螺纹连接方形反射镜, 38 mm x 15 mm	PL20A	1012719
		螺纹连接方形反射镜, 56 mm x 28 mm	PL30A	1002314
		螺纹连接方形反射镜, 37 mm x 56 mm	PL40A	1012720
		螺纹连接方形反射镜, 80 mm x 80 mm	PL80A	1003865


## 微三角反射镜

图	材料	说明	型号	订货号
	PMMA/ABS	适用于激光传感器的螺纹连接微三角反射镜, 18 mm x 18 mm	PL10F	5311210

## 反射粘胶

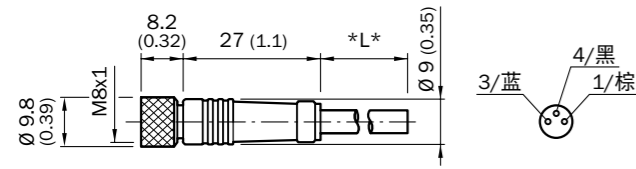
图	说明	型号	订货号
	自粘式胶粘, 50 mm x 60 mm	REF-IRF-56	5314244

## 圆形反射镜

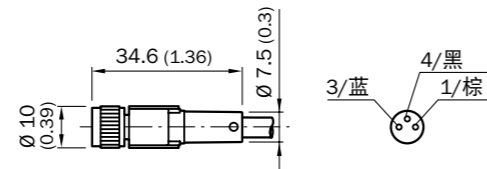
图	材料	说明	型号	订货号
	PMMA/ABS	适用于金属板的插接式圆形反射镜	PL22-3	1004488

插头连接电缆尺寸图 (母插头 - 散线)

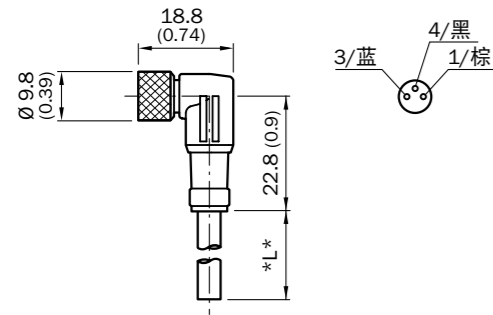
DOL-0803-G02M



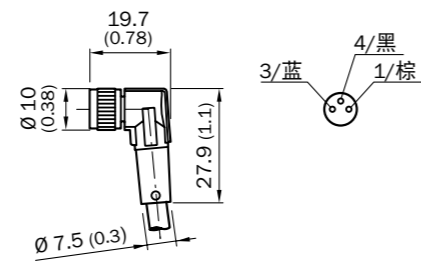
DOL-0803-G02MC



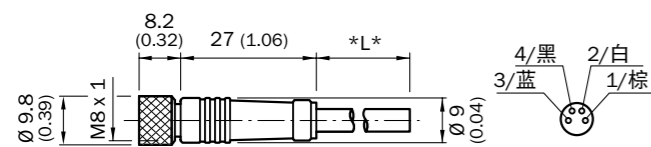
DOL-0803-W02M



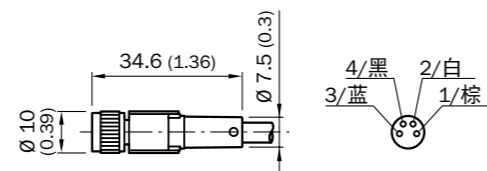
DOL-0803-W02MC



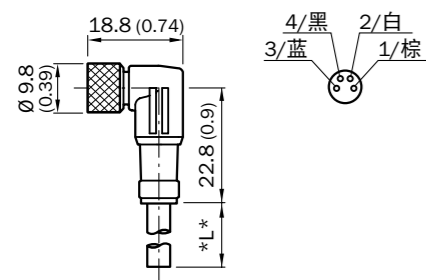
DOL-0804-G02M



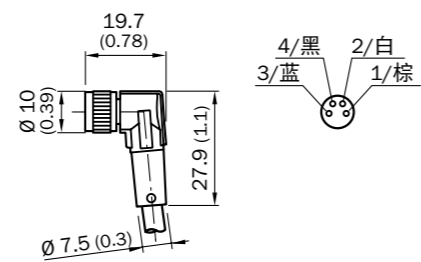
DOL-0804-G02MC



DOL-0804-W02M

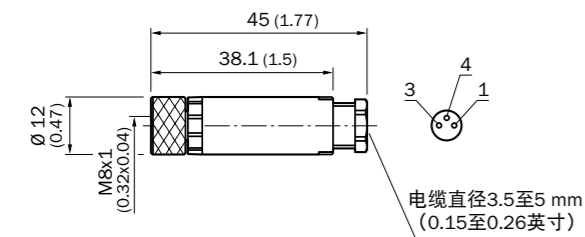


DOL-0804-W02MC

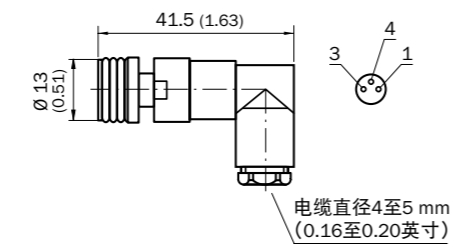


母插头尺寸图 (可直接安装)

DOS-0803-G

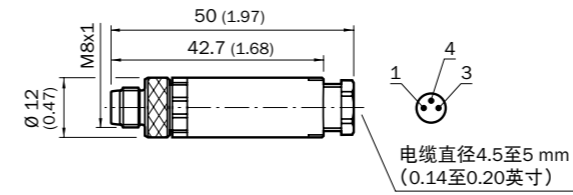


DOS-0803-W



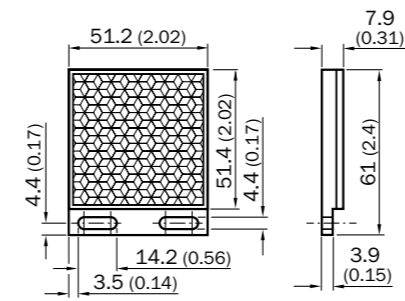
公插头尺寸图 (可直接安装)

STE-0803-G

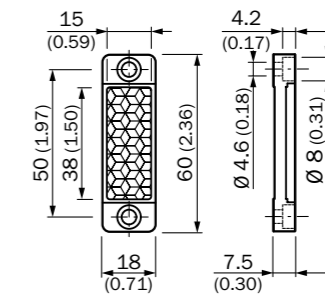


方形反射镜尺寸图

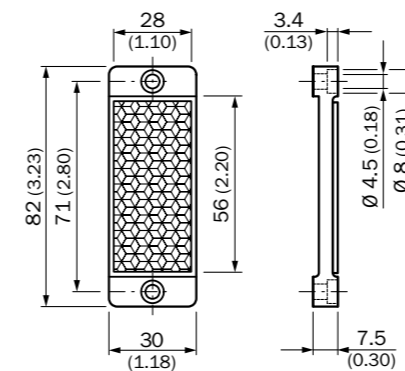
P250



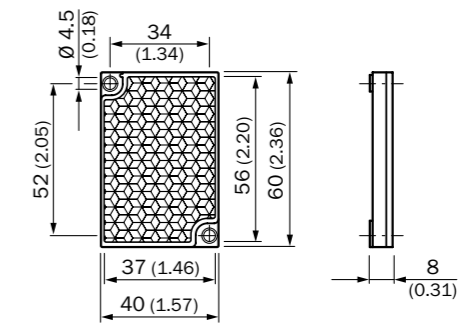
PL20A



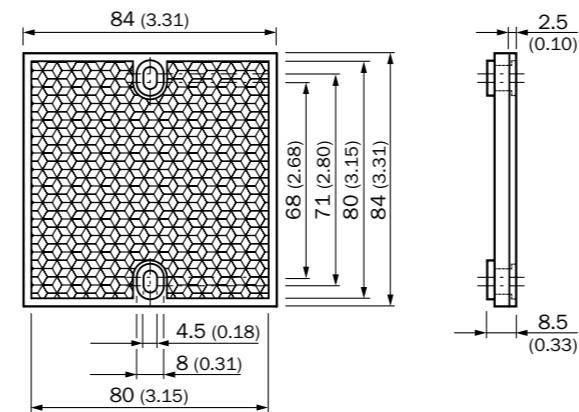
PL30A



PL40A



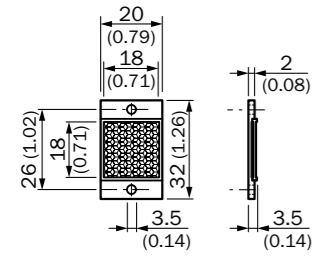
PL80A





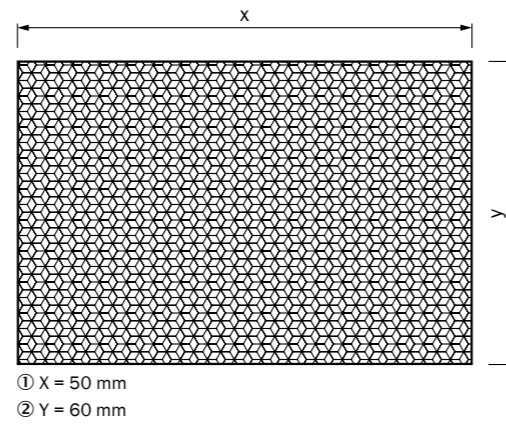
微三角反射镜尺寸图

PL10F



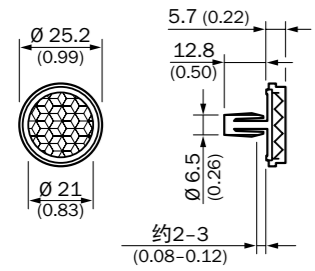
反射粘胶尺寸图

REF-IRF-56



圆形反射镜尺寸图

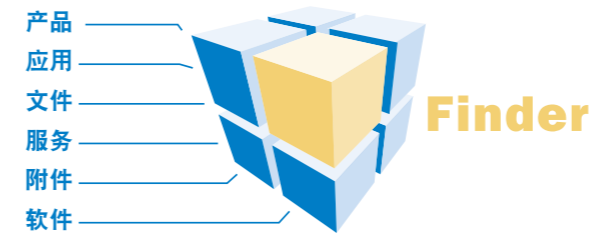
PL22-3



所有尺寸单位均为毫米（英寸）

## WWW.MYSICK.COM – 在线搜索

通过SICK“Finder (搜索工具)”快速安全地进行在线搜索信息



**Product Finder (产品搜索)**: 帮助您迅速找到最适合应用需求的产品。

**Applications Finder (应用搜索)**: 可根据您提出的难题、所处的行业或所使用的物料类型提供相应的应用说明。

**Literature Finder (文件搜索)**: 直接查看操作指南、技术信息和关于SICK产品的其它文件。

## 帮助客户实现安全高效的生产目标: SICK终生服务

SICK终生服务是一项高品质的综合性服务, 不但提供整个产品生命周期内的产品支持, 也提供从设计到升级的系统应用支持。这些服务提高了操作人员的安全保障, 提升了机器的生产效率, 为客户持续的商业成功打下了基础。



-  **咨询与设计**  
全球专家咨询服务, 提供高性价比的解决方案
-  **产品与系统支持**  
通过电话或实地拜访即可快速可靠地获得支持服务
-  **检验与优化**  
为客户检查设备并提出建议, 提高产品可用性
-  **更新与改造**  
发掘机器和系统的潜能
-  **培训与教育**  
提升员工素质, 增强市场竞争力

# 关于SICK（西克）

SICK 成立于1946年，公司名称取自于公司创始人欧文·西克博士（Dr. Erwin Sick）的姓氏，总公司位于德国西南部的瓦尔德基尔希市（Waldkirch）。SICK 已在全球建立了接近50个子公司和众多的销售机构，雇员总数超过6,300人，2012年销售业绩达到 9.71亿欧元。

SICK 对各个行业都有深入的了解和丰富的专业经验，透彻了解客户的生产过程和需求。凭借智能传感器，SICK 可为客户提供最适合的产品和系统解决方案。在位于欧洲、亚洲和北美的应用中心，SICK 员工按照客户的规格要求对系统进行严格测试和优化。所有这一切都使SICK 成为值得客户信赖的可靠供应商和开发合作伙伴。

西克中国成立于1994年，为SICK 在亚洲的重要分支机构之一。历经多年的发展与积累，我们已成为极具影响力的智能传感器解决方案供应商，产品广泛应用于各行各业，包括包装，食品饮料，机床，汽车，物流，交通，机场，钢铁，电子，纺织等行业。目前已在广州，上海，北京，青岛，香港等地设有分支机构，并形成了辐射全国各主要区域的机构体系和业务网络。

这就是西克(SICK) - 智能传感器专家

## SICK 遍布全球：

澳大利亚、比利时/卢森堡、巴西、捷克共和国、加拿大、中国、丹麦、德国、西班牙、法国、英国、印度、以色列、意大利、日本、墨西哥、荷兰、挪威、奥地利、波兰、罗马尼亚、俄国、瑞士、新加坡、斯洛文尼亚、南非、韩国、芬兰、瑞典、中国台湾、土耳其、阿联酋及美国。

广州市西克传感器有限公司  
中国广州市越秀区天河路  
45号之二天伦大厦 24楼  
电话: 020-2882 3600  
传真: 020-3830 3350  
邮编: 510075

北京分公司  
中国北京市朝阳区工体北路  
甲 6 号中宇大厦2602室  
电话: 010-6581 2283  
传真: 010-6581 3131  
邮编: 100027

上海分公司  
中国上海市浦东新区张江张  
衡路1000弄29号  
电话: 021-6056 2100  
传真: 021-3392 6566  
邮编: 201203

青岛分公司  
中国青岛市市北区凤城  
路16号卓越大厦16单元  
1801-1802  
电话: 0532-5578 5120  
传真: 0532-5578 5122  
邮编: 266073

深圳办事处  
深圳市宝安区民治大道  
展滔科技大厦13A09室  
电话: 0755-23318710  
传真: 0755-29492416  
邮编: 518131

成都办事处  
中国成都市高朋大道3号东  
方希望科研楼B座214  
电话: 028-8424 9662  
传真: 028-8424 9663  
邮编: 610041

沈阳办事处  
中国沈阳市和平区南京北路  
206号沈阳城市广场第一座  
2-1806室  
电话: 024-2334 2289  
传真: 024-2334 1215  
邮编: 110001

南京办事处  
中国南京市玄武区珠江路  
88号新世界中心B楼1806  
室  
电话: 025-8473 1709  
传真: 025-8473 1607  
邮编: 210008

香港西克光电有限公司  
香港九龙鸿图道23号利登  
中心1102室  
电话: 00852-2153 6300  
传真: 00852-2153 6363

客服热线: 4000-121-000