



deTec4 / deTec2

安全进入新的篇章

安全光幕

SICK
Sensor Intelligence.



尽显安全本色

CAPSA

20090A00

Ident. No.:

000 000

Serial No.:

511 0815

STATE

ALOX

“原汁原味” – 安全无疑

deTec4 旗舰型 – 源自光幕创始者

黄色这一颜色代表的是安全，而 SICK 代表着原创标杆。因为在 20 世纪 50 年代，装于机器上用于事故防护的第一款光幕就在这里研发诞生。SICK 的安全光幕仍保留了很多原创优点 – 但如今也吸纳了更多的内容。

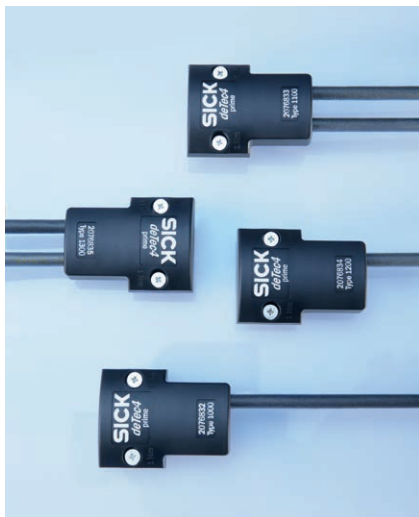
半个多世纪以来我们积累了安全方面的丰富经验和专业技能 – 我们利用这些来做什么？实践证明：我们致力于合理运用这些经验和技能并不断研发进步。

deTec4 旗舰型 是其硕果之一 – deTec4 旗舰型是我们 deTec 产品系列中的一款新型安全光幕，而我们也以此树立了多功能性和操作舒适性方面的新标杆。

继原创设计后推出的杰作 – deTec4 旗舰型

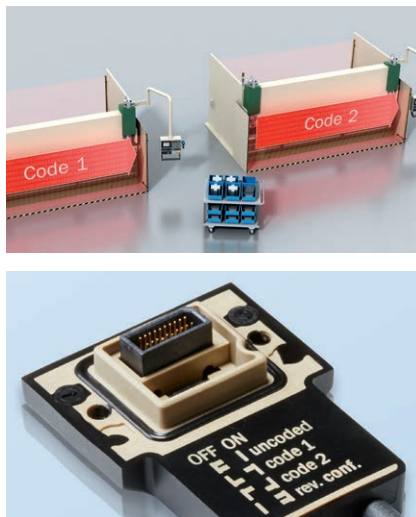
扩展功能和灵活性

安全光幕 deTec4 基本型和 deTec2 基本型早就使对危险区域和入口的保护实现了前所未有的简化。而最新的 deTec4 旗舰型更是让这方面的发展更进一步。



灵活的连接方案，实现多功能性

“智能标准化”可能是最好的概括：凭借灵活的 M12 连接技术，deTec4 旗舰型总能成为应对各种应用情况的正确解决方案。如此即可减少了繁多的型号数量并节省了成本。 [参见第 13 页](#)



抗干扰能力出色，可自由定位

deTec4 旗舰型显著提高了机器之间的发射器与接收器排列的灵活性。集成光束编码避免了因附近的其它安全光幕而受到干扰和影响。无需工具，利用插头中的拨码开关即可对编码进行调节。



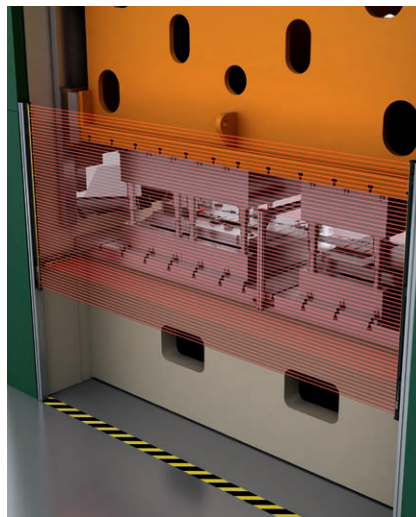
保护距离大，可实现最高性能

deTec4 旗舰型的保护距离为 21 m，与该产品系列中的其它光幕相比，是其保护距离的两倍以上。分辨率为 30 mm，因此还可以为特别宽的机器提供可靠的保护。同时，借助集成式激光对准辅助设备，还可以快速校准系统。



凭借可视化显示实现出色的操作舒适性

复杂的系统从现在起已经成为历史。发射器和接收器可以从一侧进行配置。从红色到黄色再到绿色的监控和诊断 LED 指示灯颜色会在两侧可视化显示设备的状态。接收器上的四个蓝色 LED 指示灯则直观地显示出信号强度。



附加功能提供更多的安全性

作为可选功能，我们为 deTec4 旗舰型提供有手动复位、外部设备监控以及二进制状态输出。配备 8 芯系统插头的型号则涵盖了所有三个功能，无需花费额外的布线费用。



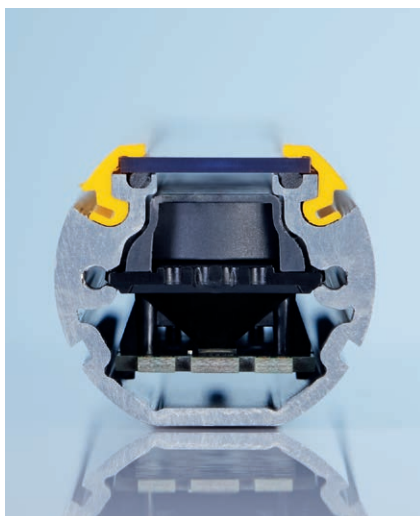
级联化模块，实现安全串联

使用 deTec4 旗舰型可以花费最少的连接费用实现级联化的系统。可以使最多三个保护区域无盲区地紧邻彼此，并由此可以轻松实现存在保护。

忠于原型的进一步研发

专为高强度的日常生产而制造

自第一款安全光幕研发以来，很多情况应运而生。如今，可靠的传感器必须满足额外的要求，而在 60 多年前这些要求无人过问。凭借不断的更新研发，deTec 安全光幕可应对我们这个时代的所有挑战。



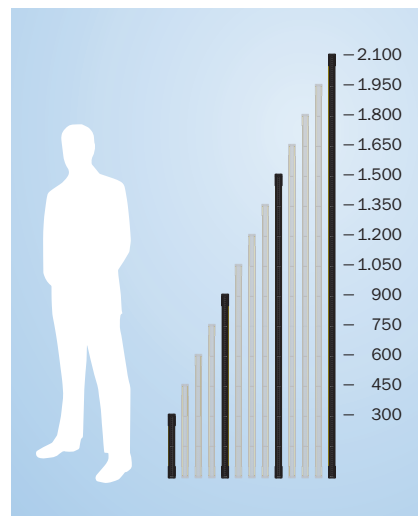
外壳 - 强有力的论据

在耐冲击且抗扭转的外壳中集成了金属和塑料组件，使得 deTec 安全光幕可以轻松经受住最严苛的要求考验。超过所要求标准值的耐冲击性能以及极其坚固的前面板使 deTec 安全光幕即使在极端条件下也能安全可靠地正常工作。



出色的耐气候能力 - 确保持久安全

对 deTec 安全光幕而言，热、冷和飞溅都不是问题。deTec 安全光幕满足防护等级 IP 65 和 IP 67 的要求，允许用于从 -30°C 至 $+55^{\circ}\text{C}$ 的工作环境温度。即使在低温冷冻区域也可确保无事故且经济的运行流程。



交错的保护区域高度

使用 deTec 安全光幕，能够以 150 毫米的调节步距实现从 300 mm 至 2,100 mm 的 13 种不同的保护区域高度。

仔细周到，以实现最快安装

在调试和保养方面，deTec 安全光幕以极低的费用给人留下了深刻的印象。创新的支架以及得益于集成式显示元件和激光对准辅助设备的快速对准与诊断使之成为可能。



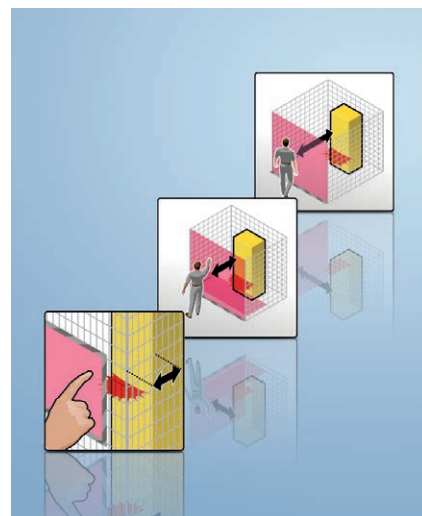
快速调试 – 因为时间就是金钱

借助集成式 LED 指示灯和多样化的诊断功能，所有 deTec 安全光幕在调试方面就可以节省很多时间和成本。一旦在 deTec4 旗舰型上存在发射器-接收器连接，监控和诊断 LED 指示灯的颜色便会在两侧同时显示系统的状态。



无盲区地灵活集成到设备中

借助创新的 FlexFix 支架，所有 deTec 安全光幕均可在几分钟之内就被安装在不同型号的机器上。在最终固定之前可以在 FlexFix 支架中转动所安装的光幕，并确保无盲区保护。



手指和手部检测

所有型号的 deTec 安全光幕均可提供 14 mm 和 30 mm 的分辨率。如需可靠地保护手指防止其伸入，则请始终使用分辨率为 14 mm 的安全光幕。

体现原创精髓 – deTec4 旗舰型



无论是在汽车、汽配和包装行业，还是在机械制造和设备制造领域，功能性安全技术的可持续性均体现在这几个主要方面：快速调试显著加快设备效率以及不间断生产提高设备经济性。而新款安全光幕 deTec4 旗舰型的理念及其设计方案已经考虑到这一点。



订购方便

- 灵活的连接方案，减少了繁多的型号数量

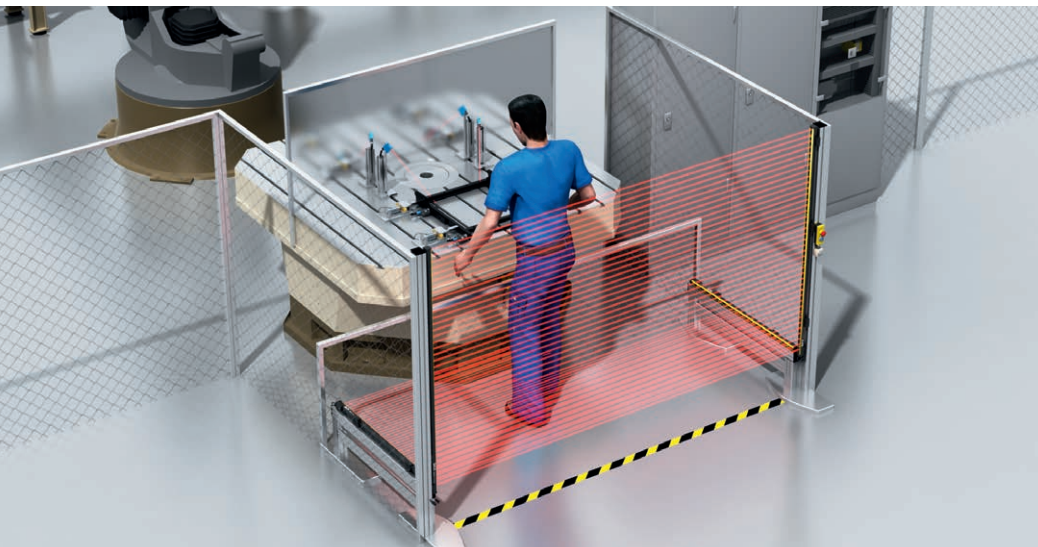
布线直观

- 通过智能标准化使得布线更少，性能更强大
- 无需软件即可进行配置

久经考验安全可靠

- 耐冲击并配有极其坚固的前面板，可胜任工业环境条件中的高要求任务

各种应用只需一种原创产品



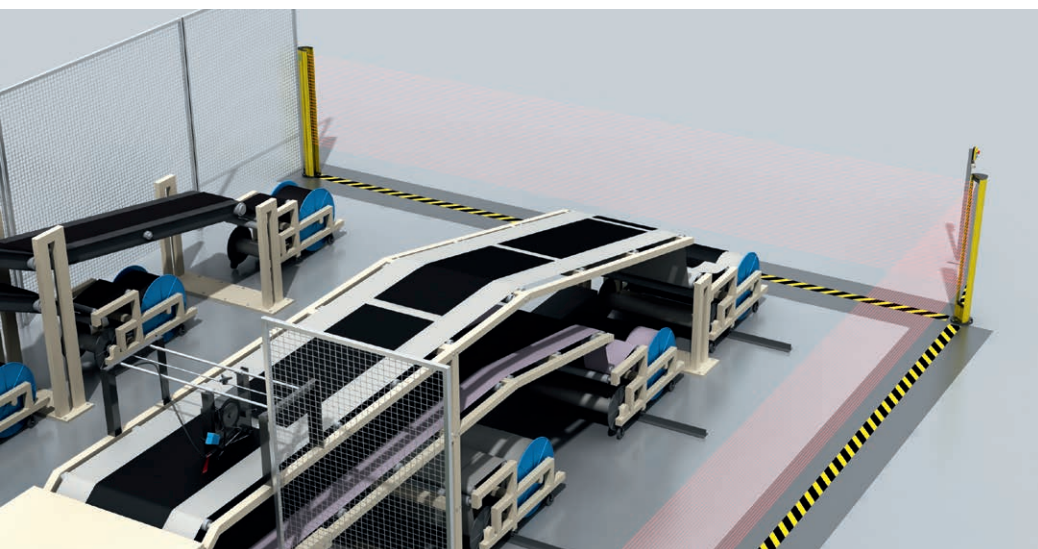
机械安全性更高，生产率更高

为了确保安全可靠的存在保护，可以在一个级联中相继排列最多三个系统。这减少了布线费用并节省了控制柜中所需的安全输入端个数。本地复位功能也降低了布线费用并减少了控制器中的编程工作。仅带一根通往控制柜的导线的 T 型连接器则进一步降低了成本，发射器和接收器上的状态显示则最大限度减少了机器停机。



在远低于冰点的温度下确保安全

为了在所有使用区域内持续确保安全，deTec4 旗舰型和 deTec4 基本型安全光幕的设计可适用于从 -30°C 至 $+55^{\circ}\text{C}$ 的工作环境温度。因此，这两款安全光幕也适用于在低温冷冻区域确保无事故且高效的工艺流程。

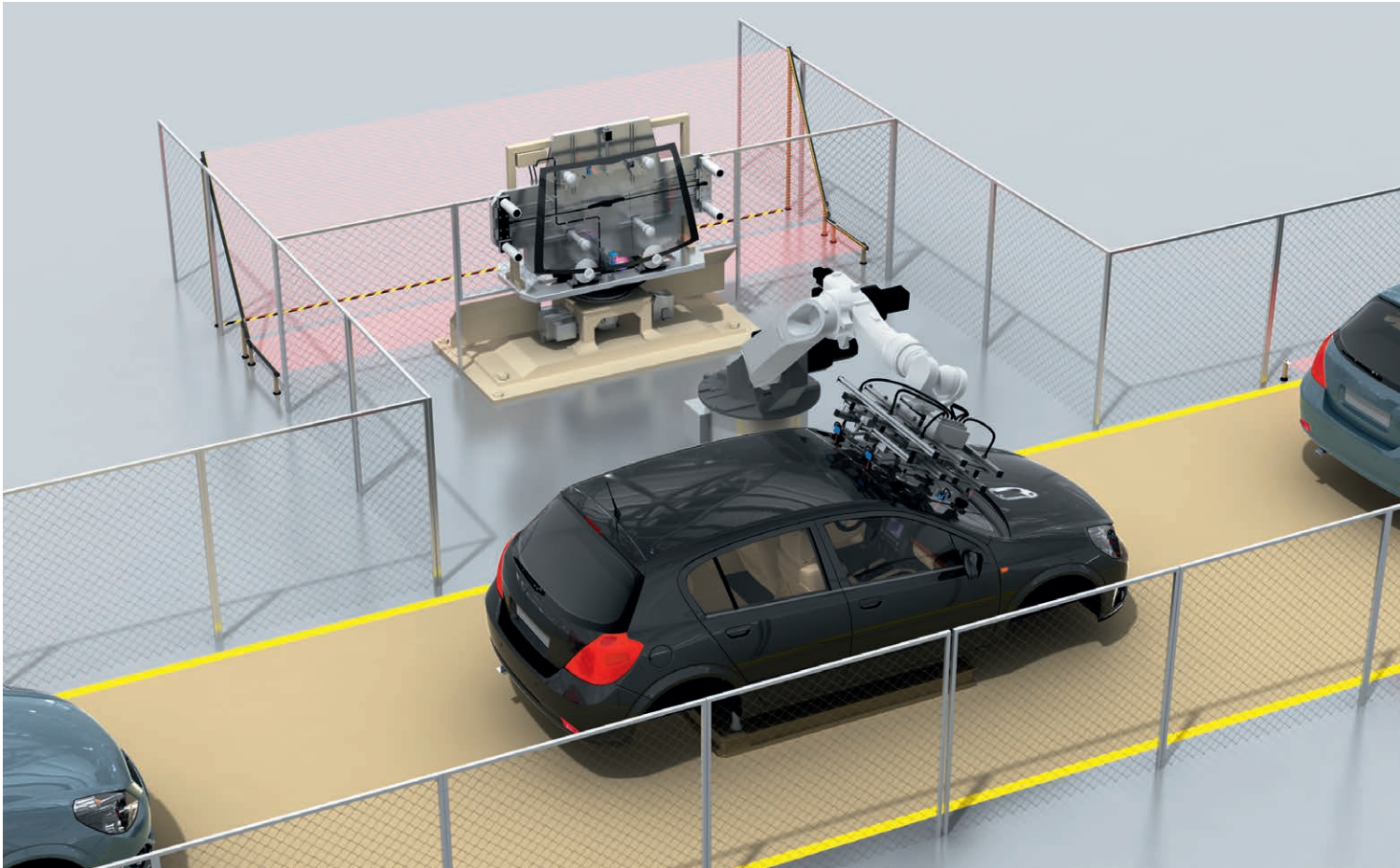


将角落的安全也考虑在内

与镜柱结合使用，即使是在角落处，deTec4 旗舰型也可实现简便且灵活的进入安全保护。这样一来，便可以缩短最小距离，而无阻碍进入机器则确保了最佳的工作流程。

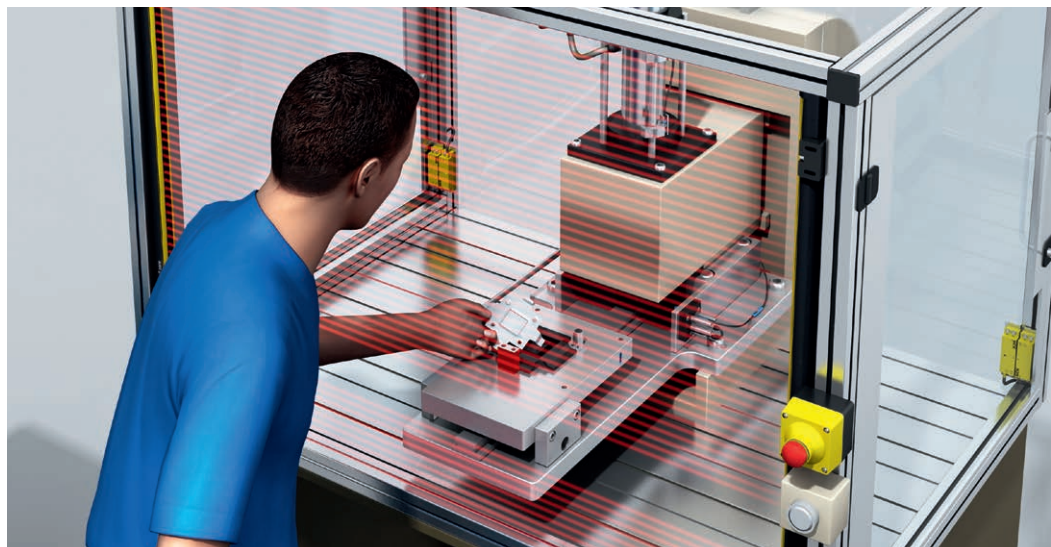
整条路线上均确保安全

deTec4 旗舰型安全光幕非常适合用于特别宽的机器或是沿着设备长度的安全保护。集成式激光对准辅助设备借助 4 个 LED 指示灯确保了更快速且更可靠的发射器与接收器之间的相互定位，并且实现了在分辨率为 30 mm 的情况下的自动校准，有效距离最远可达 21 m。



在简单的安全要求下实现频繁上下料

生产安全质量 - 利用最短的最小间距实现高效作业。借助安全光幕 deTec2 基本型，可满足最高达PLc 的要求。而安全光幕 deTec4 基本型则适用于PLd 和 PLe。





用于 deTec 产品系列的选型指南

	安全相关特性						保护距离		功能							页码	
	Type 2 (IEC 61496)	Type 4 (IEC 61496)	SIL1 (EN 62061)	SIL3 (EN 62061)	PLc (性能等级 c) (EN ISO 13849)	PLe (性能等级 e) (EN ISO 13849)	可达 10 m	可达 21 m	灵活的连接方案	光束编码	诊断 LED 指示灯	手动复位	外部设备监控	二进制状态输出	级联		存在保护
deTec4 旗舰型		■		■		■		■	■	■	■	■	■	■	■	■	→ 16
deTec4 基本型		■		■		■	■										→ 30
deTec2 基本型	■		■		■		■										→ 36

在找到合适的 deTec 安全光幕后，还需要选择所需的保护区域高度。所有型号均提供有从 300 mm 至 2,100 mm 的保护区域高度以供选择（以 150 mm 为增量分级）。

deTec4 旗舰型的灵活接线设计

对 deTec4 旗舰型而言，发射器和接收器的型号数量相当简约。借助四个可更换的系统插头，可以根据不同的应用灵活调整解决方案，并且同时简化繁多的型号数量。订购也十分方便：只需将系统插头的型号名称附加在发射器或接收器的型号名称之后 - 即可轻松完成订购。

无扩展接口的系统插头

产品图片	接头类型	附加信号	扩展接口用途	型号
	M12, 5 针	COM1	-	1000
	M12, 8 针	COM1/RES/ EDM/ADO	-	1200

带扩展接口的系统插头

产品图片	接头类型	附加信号	扩展接口用途	型号
	M12, 5 针和 M12 , 5 针	COM1	级联、本地复位、RES/EDM/ADO	1100
	M12, 8 针和 M12 , 5 针	COM1/RES/ EDM/ADO	级联、本地复位 RES/EDM/ADO	1300

将物品名称（型号）组合在一起的示例

光幕	+	系统插头	=	型号
deTec4 旗舰型, 型号 C4P-SA03030A00		系统插头, 型号1000		C4P-SA03030A001000

简易、安全 – SICK 久经考验的专业技能

我们保护工艺。我们保护所投入的设备。我们保护人员安全。

safetyPLUS® 代表着 SICK 在保护人员和投入设备方面的机械安全服务范畴。PLUS 意味着为我们为客户在其机器和设备的功能性安全方面提供全面且个性化的支持。全面是指：从机器研发到调试、使用再到加装和现代化改造，提供最佳支持 – 并且是在全球范围内提供相关支持。





我们确保客户个性化需求并符合法律保障，满足可靠生产：

- 安全产品和安全系统，服务和培训
- 通过咨询和在线方式传授专业知识
- 用于简化工艺流程的安全工具
- 为生产效率提供支持的功能

您的受益

- 可解决您安全任务并能确保高生产率的产品和系统
- 在现在和将来均符合法律保障条件
- 事故防范
- 为您提供专业支持 - 适用于全球范围内




轻松接入到安全控制装置中

与 SICK 的任何一款安全装置一样，deTec4 旗舰型、deTec4 基本型和 de-Tec2 基本型安全光幕的研发设计也确保了无需附加费用即可将其集成到常规的安全控制装置中。借助自己在机械安全领域的领先专业技能，SICK 可以完美地将产品接入集成至所有安全和系统环境中。

safetyPLUS® - 我们保护人员安全

www.sick-safetyplus.com

订购方便，布线直观且久经考验安全可靠



The diagram illustrates the safety zones of the deTec4 light curtain. On the left, a hand is shown with a vertical dashed line indicating the protection zone. On the right, a person is shown with a vertical dashed line indicating the protection zone. Below these diagrams are two physical deTec4 light curtain units, one yellow and one black, with their respective M12 connectors.

其它信息

- 详细技术参数 17
- 订购信息 21
- 尺寸图 25
- 电路示例 26
- 配件 42
- 配件尺寸图 48

CE cULus

产品描述

安全光幕 deTec4 旗舰型扩展了 deTec4 基本型的功能范围 – 采用相同的外壳。它由此提供了适用于各种应用的更多解决方案。无需计算机，通过四个不同的 M12 系统插件即可对 deTec4 旗舰型进行配置。高达 21 m 的保护区域宽度可自动进行校准，配有四个 LED 指示灯的对准显示器可确保快速、安全的调试

概览

- 类型 4 (IEC 61496), SIL3 (IEC 61508), PL e (EN ISO 13849)
- 分辨率: 14 mm, 30 mm, 保护区域高度: 300 mm 至 2,100 mm
- 工作环境温度: -30 °C 至 +55 °C, 防护等级: IP 65, IP 67

优点

- 适合在恶劣环境中使用
- 安装简便，无盲区，因为采用通用支架和可更换的 M12 系统插件
- 快速的状态反馈，得益于全面的诊断：对准显示器、激光对准辅助设备、沿着保护区域的 LED 指示灯

光幕。通过级联最多三个 deTec4 旗舰型，减少了布线费用并且控制柜中所需的安全输入端更少。此外，deTec4 旗舰型还提供了可靠的手指和手保护功能。得益于防护等级 IP 65 和 IP 67 以及 -30 °C 至 +55 °C 的工作环境温度，此款安全光幕也适合在恶劣环境中使用。

- 最多可级联三个 deTec4 旗舰型，光束编码
- 手动复位、外部设备监控、状态输出
- 有效距离可达 21 m，集成式激光对准辅助设备
- 兼容 Flexi-Loop 的 M12 系统插件

- 节省时间，因为无需计算机即可进行配置：系统插件中的指拨开关以及保护区域宽度的自动校准
- 对于相邻的机器，光束编码可防止其相互影响
- 控制柜中的空间需求更少：通过级联最多三个 deTec4 旗舰型，所需的安全输入端更少

→ www.mysick.com/en/deTec4_Prime

如欲了解更多信息，只需输入链接或扫描 QR 码，即可直接访问技术参数、CAD 尺寸模型、操作指南、软件、应用示例等。



详细技术参数

更多数据请参见操作说明书。下载 → www.sick.com/OI

特征

	分辨率 14 mm	分辨率 30 mm
保护区域高度	300 mm ... 2,100 mm (取决于型号)	
保护距离	最小	0.15 m ... 10 m
	标准	0.15 m ... 16 m
响应时间	11 ms ... 22 ms ¹⁾ (取决于型号)	9 ms ... 14 ms ¹⁾ (取决于型号)
无盲区	✓	
级联	✓	
信息输出 (ADO)	✓	
同步	光学同步	

¹⁾ 无光束编码, 无级联。更多响应时间请参见操作说明书。

安全相关特性

等级类型	Type 4 (IEC 61496)	
安全完整性等级	SIL3 (IEC 61508) SILCL3 (EN 62061)	
类别	4 类 (EN ISO 13849)	
性能等级	PL e (EN ISO 13849)	
PFHd (平均每小时危险失效率)	单台设备	9.6×10^{-9} (EN ISO 13849)
	与一台从机级联	1.9×10^{-8} (EN ISO 13849)
	与两台从机设备级联	2.9×10^{-8} (EN ISO 13849)
T _M (使用寿命)	20 年 (EN ISO 13849)	
发生故障时的安全状态	至少一个 OSSD 处于关机状态。	

功能

	功能	出厂状态
手动复位	✓	已禁用
外部设备监控 (EDM)	✓	已禁用
光束编码	✓	未编码
自动校准保护区域宽度	✓	

接口

系统接口 5 芯

		无扩展接口	带扩展接口
系统接口	接头类型	公头 M12, 5 芯	
	兼容 Flexi-Loop 的 M12 插座	✓	
	发射器-接收器-通信 (COM1)	✓ ¹⁾	
	复位按钮输入端 (RES)	-	
	外部设备监控输入端 (EDM)	-	
	信息输出 (ADO)	-	
	允许的导线长度	接收器电源: ≤ 15 m ²⁾ 系统接口处的所有其它导线: ≤ 37.5 m	
扩展接口	接头类型	-	母头 M12, 5 芯
	复位按钮输入端 (RES)	-	✓ ³⁾
	外部设备监控输入端 (EDM)	-	✓ ³⁾
	信息输出 (ADO)	-	✓ ³⁾
	允许的导线长度	-	≤ 10 m
配置类型	级联	设备启动时自动检测	
	外部设备监控 (EDM)	设备启动时自动检测	
	校准保护区域宽度	设备启动时自动检测	
	手动复位	设备启动时的示教过程	
	光束编码	拨码开关	
状态指示灯		LED 指示灯	
现场总线, 工业网络	通过安全控制器 Flexi Soft 进行集成	CANopen、DeviceNet、EtherCAT [®] 、EtherNet/IP、Modbus TCP、PROFIBUS DP、PROFINET ⁴⁾	

¹⁾ 可选: 对于两侧的状态指示灯, 发射器和接收器的接口 COM1 必须在控制柜中相互连接。

²⁾ 如果没有电感式 OSSD 负荷 (例如继电器), 单台设备 (无级联) 的接收器的电源导线最长可为 30 m。

³⁾ 单台设备或最后一台从机 (仅接收器)

⁴⁾ 关于 Flexi Soft 的其它信息请参见产品目录 sens:Control - 安全控制解决方案或 → www.sick.com/FlexiSoft

系统接口 8 芯

		无扩展接口	带扩展接口
系统接口	接头类型	公头 M12, 8 芯	
	兼容 Flexi-Loop 的 M12 插座	-	
	发射器-接收器-通信 (COM1)	✓ ¹⁾	
	复位按钮输入端 (RES)	✓ ²⁾	
	外部设备监控输入端 (EDM)	✓ ²⁾	
	信息输出 (ADO)	✓ ²⁾	
	允许的导线长度	接收器电源: ≤ 15 m ²⁾ 系统接口处的所有其它导线: ≤ 37.5 m	
扩展接口	接头类型	-	母头 M12, 5 芯
	复位按钮输入端 (RES)	-	✓ ⁴⁾
	外部设备监控输入端 (EDM)	-	✓ ⁴⁾
	信息输出 (ADO)	-	✓ ⁴⁾
	允许的导线长度	-	≤ 10 m
配置类型	级联	设备启动时自动检测	
	外部设备监控 (EDM)	设备启动时自动检测	
	校准保护区域宽度	设备启动时自动检测	
	手动复位	设备启动时的示教过程	
	光束编码	拨码开关	
状态指示灯		LED 指示灯	
现场总线, 工业网络	通过安全控制器 Flexi Soft 进行集成	CANopen、DeviceNet、EtherCAT®、EtherNet/IP、Modbus TCP、PROFIBUS DP、PROFINET ⁵⁾	

¹⁾ 可选: 对于两侧的状态指示灯, 发射器和接收器的接口 COM1 必须在控制柜中相互连接。

²⁾ 仅在接收器上。

³⁾ 如果没有电感式 OSSD 负荷 (例如继电器), 单台设备 (无级联) 的接收器的电源导线最长可为 30 m。

⁴⁾ 单台设备或最后一台从机 (仅接收器)

⁵⁾ 关于 Flexi Soft 的其它信息请参见产品目录 sens:Control - 安全控制解决方案或 → www.sick.com/FlexiSoft

电气参数

	发射器	接收器
防护等级	III (EN 50178) ¹⁾	
供电电压 U_V	24 V DC (19.2 V DC ... 28.8 V DC)	
残余波纹	$\leq 10\%$ ²⁾	
标准功耗	1.23 W (DC) ... 2.46 W (DC) (取决于型号)	3.23 W (DC) ... 5.41 W (DC) (取决于型号)
安全输出端 (OSSD)		
输出类型	-	2 个 PNP 半导体, 短路保护, 监控交叉电路 ³⁾
开关电压高电平	-	24 V DC ($U_V - 2.25\text{ V DC} \dots U_V$)
开关电压低电平	-	$\leq 2\text{ V DC}$
开关电流	-	$\leq 500\text{ mA}$

¹⁾ 安全超低电压 SELV/PELV。

²⁾ U_V 极限范围内。

³⁾ 适用电压范围 -30 V 至 +30 V。

机械参数

外壳横截面积 (含系统接口)	34 mm x 41.1 mm
壳体材料	模压铝型材
前面板材料	聚碳酸酯, 防刮涂层
重量	290 g ... 1,930 g ($\pm 50\text{ g}$)

环境参数

防护等级	IP 65 (EN 60529) IP 67 (EN 60529)
工作环境温度	$-30\text{ }^\circ\text{C} \dots +55\text{ }^\circ\text{C}$
存储温度	$-30\text{ }^\circ\text{C} \dots +70\text{ }^\circ\text{C}$
空气湿度	15 % ... 95 %, 无凝露
抗振动能力	5 g, 10 Hz ... 55 Hz (EN 60068-2-6)
抗冲击能力	10 g, 16 ms (EN 60068-2-29)

其它数据

波长	850 nm
集成式激光对准辅助设备	✓
光发射器	激光二极管
激光等级	1 (IEC 60825-1)
光类型	可见红光
波长	650 nm

订购信息

deTec4 旗舰型产品包括：

- 安全光幕，包括一个发射器和一个接收器
- 2 个系统插头
- 4 个 QuickFix 支架
- 其直径与安全光幕分辨率相符的测试棒
- 带有日常检查提示的附标签
- 安全提示
- 安装说明书

带有 5 芯系统接口的 deTec4 旗舰型，无扩展接口

- 使用：作为单个系统和级联中的最后一个系统
- 分辨率：14 mm
- 系统接口：公头 M12，5 芯
- 最小有效距离：0.15 m ... 10 m
- 标准有效距离：0.15 m ... 16 m

保护区域高度	发射器		接收器	
	型号	订货号	型号	订货号
300 mm	C4P-SA03010A001000	1215556	C4P-EA03010A001000	1215583
450 mm	C4P-SA04510A001000	1215651	C4P-EA04510A001000	1215652
600 mm	C4P-SA06010A001000	1215653	C4P-EA06010A001000	1215654
750 mm	C4P-SA07510A001000	1215655	C4P-EA07510A001000	1215656
900 mm	C4P-SA09010A001000	1215657	C4P-EA09010A001000	1215658
1,050 mm	C4P-SA10510A001000	1215659	C4P-EA10510A001000	1215660
1,200 mm	C4P-SA12010A001000	1215661	C4P-EA12010A001000	1215662
1,350 mm	C4P-SA13510A001000	1215663	C4P-EA13510A001000	1215664
1,500 mm	C4P-SA15010A001000	1215665	C4P-EA15010A001000	1215666
1,650 mm	C4P-SA16510A001000	1215667	C4P-EA16510A001000	1215668
1,800 mm	C4P-SA18010A001000	1215669	C4P-EA18010A001000	1215670
1,950 mm	C4P-SA19510A001000	1215671	C4P-EA19510A001000	1215672
2,100 mm	C4P-SA21010A001000	1215673	C4P-EA21010A001000	1215674

- 使用：作为单个系统和级联中的最后一个系统
- 分辨率：30 mm
- 系统接口：公头 M12，5 芯
- 最小有效距离：0.15 m ... 21 m
- 标准有效距离：0.15 m ... 24 m

保护区域高度	发射器		接收器	
	型号	订货号	型号	订货号
300 mm	C4P-SA03030A001000	1215753	C4P-EA03030A001000	1215754
450 mm	C4P-SA04530A001000	1215755	C4P-EA04530A001000	1215756
600 mm	C4P-SA06030A001000	1215757	C4P-EA06030A001000	1215758
750 mm	C4P-SA07530A001000	1215759	C4P-EA07530A001000	1215760
900 mm	C4P-SA09030A001000	1215761	C4P-EA09030A001000	1215762
1,050 mm	C4P-SA10530A001000	1215763	C4P-EA10530A001000	1215764
1,200 mm	C4P-SA12030A001000	1215765	C4P-EA12030A001000	1215766
1,350 mm	C4P-SA13530A001000	1215767	C4P-EA13530A001000	1215768
1,500 mm	C4P-SA15030A001000	1215769	C4P-EA15030A001000	1215770
1,650 mm	C4P-SA16530A001000	1215771	C4P-EA16530A001000	1215772
1,800 mm	C4P-SA18030A001000	1215773	C4P-EA18030A001000	1215774
1,950 mm	C4P-SA19530A001000	1215775	C4P-EA19530A001000	1215776
2,100 mm	C4P-SA21030A001000	1215777	C4P-EA21030A001000	1215778

带有 5 芯系统接口和 5 芯扩展接口的 deTec4 旗舰型

- 使用：作为单个系统和作为级联中的第一个、中间一个或最后一个系统
- 分辨率：14 mm
- 系统接口：公头 M12, 5 芯
- 扩展接口：母头 M12, 5 芯
- 最小有效距离：0.15 m ... 10 m
- 标准有效距离：0.15 m ... 16 m

保护区域高度	发射器		接收器	
	型号	订货号	型号	订货号
300 mm	C4P-SA03010A001100	1215675	C4P-EA03010A001100	1215676
450 mm	C4P-SA04510A001100	1215677	C4P-EA04510A001100	1215678
600 mm	C4P-SA06010A001100	1215679	C4P-EA06010A001100	1215680
750 mm	C4P-SA07510A001100	1215681	C4P-EA07510A001100	1215682
900 mm	C4P-SA09010A001100	1215683	C4P-EA09010A001100	1215684
1,050 mm	C4P-SA10510A001100	1215685	C4P-EA10510A001100	1215686
1,200 mm	C4P-SA12010A001100	1215687	C4P-EA12010A001100	1215688
1,350 mm	C4P-SA13510A001100	1215689	C4P-EA13510A001100	1215690
1,500 mm	C4P-SA15010A001100	1215691	C4P-EA15010A001100	1215692
1,650 mm	C4P-SA16510A001100	1215693	C4P-EA16510A001100	1215694
1,800 mm	C4P-SA18010A001100	1215695	C4P-EA18010A001100	1215696
1,950 mm	C4P-SA19510A001100	1215697	C4P-EA19510A001100	1215698
2,100 mm	C4P-SA21010A001100	1215699	C4P-EA21010A001100	1215700

- 使用：作为单个系统和作为级联中的第一个、中间一个或最后一个系统
- 分辨率：30 mm
- 系统接口：公头 M12, 5 芯
- 扩展接口：母头 M12, 5 芯
- 最小有效距离：0.15 m ... 21 m
- 标准有效距离：0.15 m ... 24 m

保护区域高度	发射器		接收器	
	型号	订货号	型号	订货号
300 mm	C4P-SA03030A001100	1215779	C4P-EA03030A001100	1215780
450 mm	C4P-SA04530A001100	1215781	C4P-EA04530A001100	1215782
600 mm	C4P-SA06030A001100	1215783	C4P-EA06030A001100	1215784
750 mm	C4P-SA07530A001100	1215785	C4P-EA07530A001100	1215786
900 mm	C4P-SA09030A001100	1215787	C4P-EA09030A001100	1215788
1,050 mm	C4P-SA10530A001100	1215789	C4P-EA10530A001100	1215790
1,200 mm	C4P-SA12030A001100	1215791	C4P-EA12030A001100	1215792
1,350 mm	C4P-SA13530A001100	1215793	C4P-EA13530A001100	1215794
1,500 mm	C4P-SA15030A001100	1215795	C4P-EA15030A001100	1215796
1,650 mm	C4P-SA16530A001100	1215797	C4P-EA16530A001100	1215798
1,800 mm	C4P-SA18030A001100	1215799	C4P-EA18030A001100	1215800
1,950 mm	C4P-SA19530A001100	1215801	C4P-EA19530A001100	1215802
2,100 mm	C4P-SA21030A001100	1215803	C4P-EA21030A001100	1215804

带有 8 芯系统接口的 deTec4 旗舰型，无扩展接口

- 使用：作为单个系统
- 分辨率：14 mm
- 系统接口：公头 M12，8 芯
- 最小有效距离：0.15 m ... 10 m
- 标准有效距离：0.15 m ... 16 m

保护区域高度	发射器		接收器	
	型号	订货号	型号	订货号
300 mm	C4P-SA03010A001200	1215701	C4P-EA03010A001200	1215702
450 mm	C4P-SA04510A001200	1215703	C4P-EA04510A001200	1215704
600 mm	C4P-SA06010A001200	1215705	C4P-EA06010A001200	1215706
750 mm	C4P-SA07510A001200	1215707	C4P-EA07510A001200	1215708
900 mm	C4P-SA09010A001200	1215709	C4P-EA09010A001200	1215710
1,050 mm	C4P-SA10510A001200	1215711	C4P-EA10510A001200	1215712
1,200 mm	C4P-SA12010A001200	1215713	C4P-EA12010A001200	1215714
1,350 mm	C4P-SA13510A001200	1215715	C4P-EA13510A001200	1215716
1,500 mm	C4P-SA15010A001200	1215717	C4P-EA15010A001200	1215718
1,650 mm	C4P-SA16510A001200	1215719	C4P-EA16510A001200	1215720
1,800 mm	C4P-SA18010A001200	1215721	C4P-EA18010A001200	1215722
1,950 mm	C4P-SA19510A001200	1215723	C4P-EA19510A001200	1215724
2,100 mm	C4P-SA21010A001200	1215725	C4P-EA21010A001200	1215726

- 使用：作为单个系统
- 分辨率：30 mm
- 系统接口：公头 M12，8 芯
- 最小有效距离：0.15 m ... 21 m
- 标准有效距离：0.15 m ... 24 m

保护区域高度	发射器		接收器	
	型号	订货号	型号	订货号
300 mm	C4P-SA03030A001200	1215805	C4P-EA03030A001200	1215806
450 mm	C4P-SA04530A001200	1215807	C4P-EA04530A001200	1215808
600 mm	C4P-SA06030A001200	1215809	C4P-EA06030A001200	1215810
750 mm	C4P-SA07530A001200	1215811	C4P-EA07530A001200	1215812
900 mm	C4P-SA09030A001200	1215813	C4P-EA09030A001200	1215814
1,050 mm	C4P-SA10530A001200	1215815	C4P-EA10530A001200	1215816
1,200 mm	C4P-SA12030A001200	1215817	C4P-EA12030A001200	1215818
1,350 mm	C4P-SA13530A001200	1215819	C4P-EA13530A001200	1215820
1,500 mm	C4P-SA15030A001200	1215821	C4P-EA15030A001200	1215822
1,650 mm	C4P-SA16530A001200	1215823	C4P-EA16530A001200	1215824
1,800 mm	C4P-SA18030A001200	1215825	C4P-EA18030A001200	1215826
1,950 mm	C4P-SA19530A001200	1215827	C4P-EA19530A001200	1215828
2,100 mm	C4P-SA21030A001200	1215829	C4P-EA21030A001200	1215830

带有 8 芯系统接口和 5 芯扩展接口的 deTec4 旗舰型

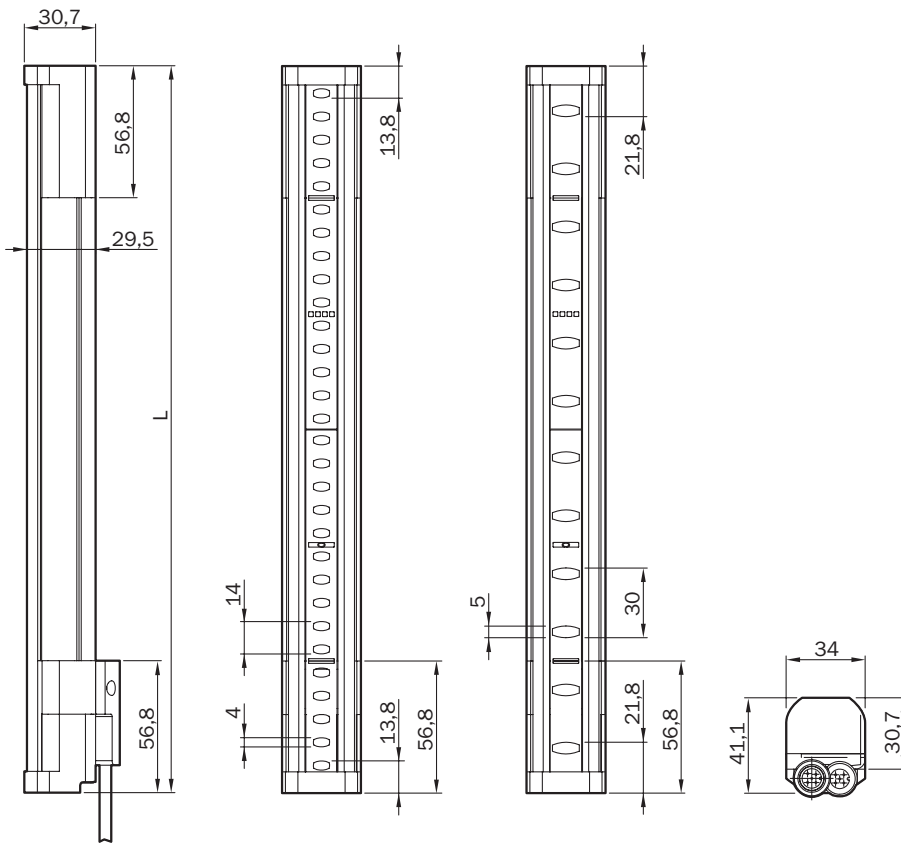
- 使用：作为单个系统和级联中的第一个系统
- 分辨率：14 mm
- 系统接口：公头 M12，8 芯
- 扩展接口：母头 M12，5 芯
- 最小有效距离：0.15 m ... 10 m
- 标准有效距离：0.15 m ... 16 m

保护区域高度	发射器		接收器	
	型号	订货号	型号	订货号
300 mm	C4P-SA03010A001300	1215727	C4P-EA03010A001300	1215728
450 mm	C4P-SA04510A001300	1215729	C4P-EA04510A001300	1215730
600 mm	C4P-SA06010A001300	1215731	C4P-EA06010A001300	1215732
750 mm	C4P-SA07510A001300	1215733	C4P-EA07510A001300	1215734
900 mm	C4P-SA09010A001300	1215735	C4P-EA09010A001300	1215736
1,050 mm	C4P-SA10510A001300	1215737	C4P-EA10510A001300	1215738
1,200 mm	C4P-SA12010A001300	1215739	C4P-EA12010A001300	1215740
1,350 mm	C4P-SA13510A001300	1215741	C4P-EA13510A001300	1215742
1,500 mm	C4P-SA15010A001300	1215743	C4P-EA15010A001300	1215744
1,650 mm	C4P-SA16510A001300	1215745	C4P-EA16510A001300	1215746
1,800 mm	C4P-SA18010A001300	1215747	C4P-EA18010A001300	1215748
1,950 mm	C4P-SA19510A001300	1215749	C4P-EA19510A001300	1215750
2,100 mm	C4P-SA21010A001300	1215751	C4P-EA21010A001300	1215752

- 使用：作为单个系统和级联中的第一个系统
- 分辨率：30 mm
- 系统接口：公头 M12，8 芯
- 扩展接口：母头 M12，5 芯
- 最小有效距离：0.15 m ... 21 m
- 标准有效距离：0.15 m ... 24 m

保护区域高度	发射器		接收器	
	型号	订货号	型号	订货号
300 mm	C4P-SA03030A001300	1215831	C4P-EA03030A001300	1215832
450 mm	C4P-SA04530A001300	1215833	C4P-EA04530A001300	1215834
600 mm	C4P-SA06030A001300	1215835	C4P-EA06030A001300	1215836
750 mm	C4P-SA07530A001300	1215837	C4P-EA07530A001300	1215838
900 mm	C4P-SA09030A001300	1215839	C4P-EA09030A001300	1215840
1,050 mm	C4P-SA10530A001300	1215841	C4P-EA10530A001300	1215842
1,200 mm	C4P-SA12030A001300	1215843	C4P-EA12030A001300	1215844
1,350 mm	C4P-SA13530A001300	1215845	C4P-EA13530A001300	1215846
1,500 mm	C4P-SA15030A001300	1215847	C4P-EA15030A001300	1215848
1,650 mm	C4P-SA16530A001300	1215849	C4P-EA16530A001300	1215850
1,800 mm	C4P-SA18030A001300	1215851	C4P-EA18030A001300	1215852
1,950 mm	C4P-SA19530A001300	1215853	C4P-EA19530A001300	1215854
2,100 mm	C4P-SA21030A001300	1215855	C4P-EA21030A001300	1215856

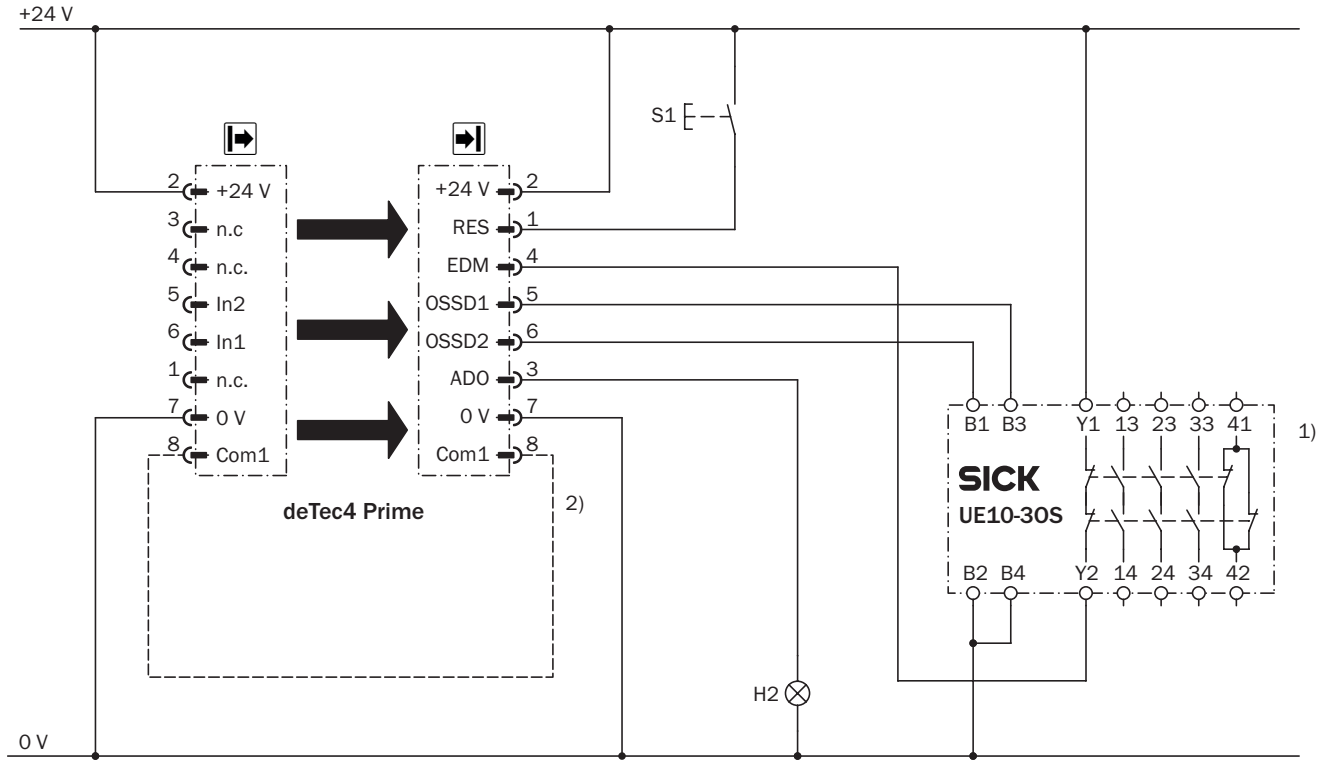
尺寸图 (尺寸单位: mm)



保护区域高度	L
300	313
450	463
600	613
750	763
900	913
1,050	1,063
1,200	1,213
1,350	1,362
1,500	1,512
1,650	1,662
1,800	1,812
1,950	1,962
2,100	2,112

电路示例

安全继电器 UE10-30S 上的安全光幕 deTec4 旗舰型



3) PELV

E132908/00/2015-04-07

¹⁾ 输出电路。这些触点必须连接至控制器中，并确保在输出电路打开时导致危险的状态被消除。对于类别 4 和 3，必须在双通道 (x 路径、y 路径) 进行这种接入集成。仅对于单通道控制器且在考虑到风险分析的情况下，才可以单通道接入集成至控制器中 (z 路径)。

²⁾ 对于两侧的状态指示灯，发射器和接收器的接口 Com1 必须在控制柜中相互连接 (可选)。

³⁾ 安全超低电压 SELV/PELV。

任务

将安全光幕 deTec4 旗舰型连接至安全继电器 UE10-30S。
运行模式：使用重启联锁、外部设备监控 (EDM) 和信息输出 (ADO)。

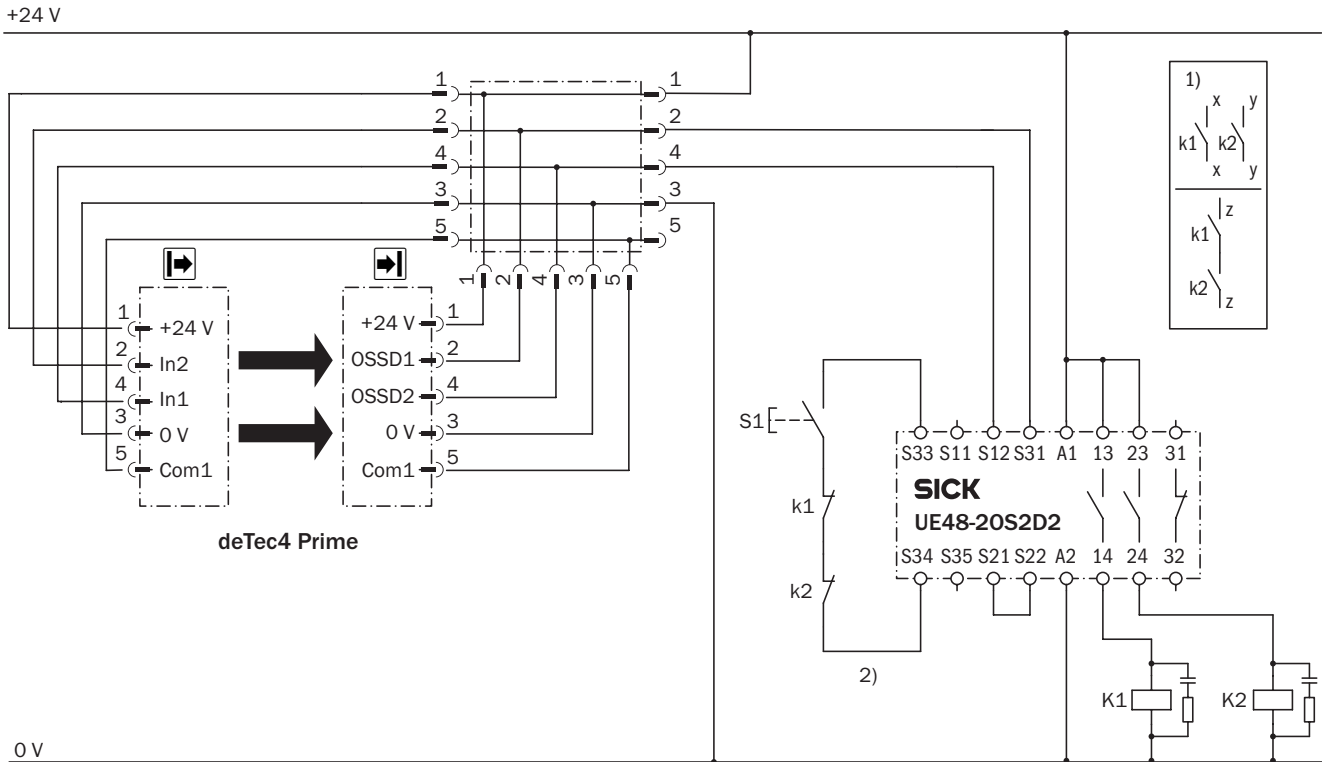
作用原理

如果保护区未占用或 UE10-30S 的静止位置正确，则现场指示器和灯 H2 闪烁。系统启动准备就绪。通过按下 S1 (按下并松开按键) 启用系统。输出端 OSSD1 和 OSSD2 带电，UE10-30S 接通。保护区中断时输出端 OSSD1 和 OSSD2 断开 UE10-30S。

错误分析

识别到 OSSD 发生交叉电路或短路并进入锁定状态 (Lock-Out)。识别到 UE10-30S 的故障。关断功能将被保留。操作按键 S1 (例如卡住) 防止输出电路接通。

安全继电器 UE48-20S 上的带 T 型分配器的安全光幕 deTec4 旗舰型



0 V

3) PELV E132906/00/2015-04-07

- ¹⁾ 输出电路。这些触点必须连接至控制器中，并确保在输出电路打开时导致危险的状态被消除。对于类别 4 和 3，必须在双通道（x 路径、y 路径）进行这种接入集成。仅对于单通道控制器且在考虑到风险分析的情况下，才可以单通道接入集成至控制器中（z 路径）。
- ²⁾ 外部设备监控仅为静态监控。
- ³⁾ 安全超低电压 SELV/PELV。

任务

将安全光幕 deTec4 旗舰型连接至安全继电器 UE48-20S。运行模式：使用重启联锁和外部设备监控 (EDM)。T 型件建立发射器与接收器之间的连接。

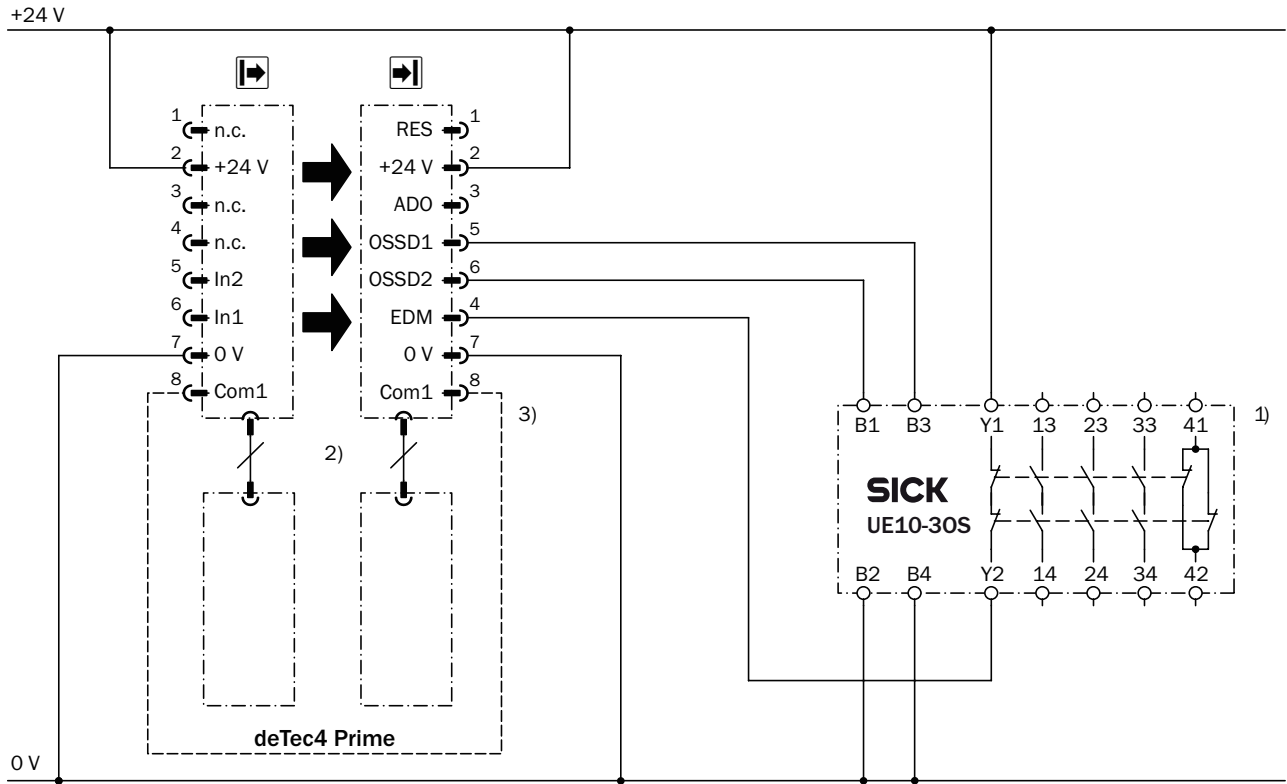
作用原理

保护区域未占用时输出端 OSSD1 和 OSSD2 带电。如果 K1 和 K2 的静止位置正确，则系统启动准备就绪。通过按下 S1（按下并松开按键）接通 UE48-20S。输出端（触点 13 - 14 和 23 - 24）接通继电器 K1 和 K2。保护区域中断时输出端 OSSD1 和 OSSD2 断开 UE48-20S。继电器 K1 和 K2 关闭。

错误分析

识别到输出端 OSSD1 和 OSSD2 发生交叉电路或短路并进入锁定状态 (Lock-out)。识别到继电器 K1 或 K2 的故障。关断功能将被保留。操作按键 S1（例如卡住）时 UE48-20S 不会重新接通输出电路。

安全继电器 UE10-30S 上的安全光幕 deTec4 旗舰型级联



E132954/00/2015-04-07

4) PELV

¹⁾ 输出电路。这些触点必须连接至控制器中，并确保在输出电路打开时导致危险的状态被消除。对于类别 4 和 3，必须在双通道（x 路径、y 路径）进行这种接入集成。仅对于单通道控制器且在考虑到风险分析的情况下，才可以单通道接入集成至控制器中（z 路径）。

²⁾ 对于两侧的状态指示灯，发射器和接收器的接口 Com1 必须在控制柜中相互连接（可选）。

³⁾ 连接主机设备的 5 芯扩展接口与从机设备的 5 芯系统接口。

⁴⁾ 安全超低电压 SELV/PELV。

任务

将两个安全光幕 deTec4 旗舰型连接至安全继电器 UE10-30S。运行模式：无重启连锁，使用外部设备监控 (EDM)。如有必要，通过机器控制系统实现重启连锁。

作用原理

如果保护区域未占用以及 UE10-30S 的静止位置正确，则启用系统。输出端 OSSD1 和 OSSD2 带电，UE10-30S 接通。保护区域中断时输出端 OSSD1 和 OSSD2 断开 UE10-30S。

错误分析


识别到 OSSD 发生交叉电路或短路并进入锁定状态 (Lock-Out)。识别到 UE10-30S 的故障。关断功能将被保留。

调试时所需的配件

名称	数量	产品包括	其它信息
系统插头	2	✓	→ 系统插头
固定套件	1	✓	→ 端子和对准支架
连接导线	2	-	→ 插座和导线
操作说明	1	-	→ www.sick.com/deTec4
检测棒	1	✓	→ 测试与监测工具

合适的配件请参见 → 第 42 页起

高效集成、快速安装、简易安全



The diagram illustrates the safety zones of the deTec4 sensor. On the left, a hand is shown with a red dashed line indicating the protection zone. On the right, a person is shown with a red dashed line indicating the protection zone. Below these diagrams is a vertical, yellow and black deTec4 sensor unit with the SICK logo and 'deTec4 Core' text.

其它信息

- 详细技术参数 31
- 订购信息 33
- 尺寸图 34
- 电路示例 35
- 配件 42
- 配件尺寸图 48

CE c UL US

产品描述

安全光幕 deTec4 基本型 采用创新性的支架系统，具有无盲区、保护区域高度高等突出特点。最大限度减少了调试和保养时的费用开支。通过外壳后方的半圆形轮廓，用户可将支架定位在外壳的任意位置上。FlexFix 支架可旋转 $\pm 15^\circ$ ，对准过程更为便捷。集成式 LED 指示灯、诊断功能和自动校准保护区域宽度则在调试方面就可以节省很多

时间和开支。deTec4 基本型 符合 IP 65 和 IP 67 防护等级的要求，即使在恶劣的环境条件下也适用。这款安全光幕的工作环境温度为 -30°C 至 $+55^\circ\text{C}$ ，在低温冷冻区域也可使用。deTec4 基本型 能够达到最高的 PL e 保护等级，可以提供可靠的手部和手指保护。可用的保护区域高度为 300 mm 至 2,100 mm。

概览

- Type 4 (IEC 61496), SIL3 (IEC 61508), PL e (EN ISO 13849)
- 无盲区
- 分辨率：14 mm 或 30 mm
- 保护区域高度为 300 mm 至 2,100 mm
- 保护区域宽度自动校准范围可达 10 m 有效距离
- 工作环境温度为 -30°C 至 $+55^\circ\text{C}$
- 防护等级 IP 65 和 IP 67
- 兼容 Flexi-Loop 的 M12 插头

优点

- 采用创新型支架，安装简便，无盲区
- 借助集成式 LED 指示灯和可达 10 m 有效距离的保护区域宽度自动校准实现快速调试
- 简易安全：具有 IP 67 防护等级，工作环境温度可低至 -30°C ，因此产品坚固可靠，适用于恶劣的环境条件
- 智能标准化：M12 连接技术，5 芯，能够降低成本并且与 Flexi Loop 安全串联
- 无需配置即可拥有基本功能，维护时可实现快速更换

→ www.mysick.com/en/deTec4_Core

如欲了解更多信息，只需输入链接或扫描 QR 码，即可直接访问技术参数、CAD 尺寸模型、操作指南、软件、应用示例等。



详细技术参数

更多数据请参见操作说明书。下载 → www.sick.com/BA

特征

	分辨率 14 mm	分辨率 30 mm
保护区域高度	300 mm ... 2,100 mm (取决于型号)	
保护距离	最小	0 m ... 7 m
	标准	0 m ... 8 m
响应时间	11 ms ... 22 ms (取决于型号)	10 ms ... 14 ms (取决于型号)
同步	光学同步	

安全相关特性

等级类型	Type 4 (IEC 61496)
安全完整性等级	SIL3 (IEC 61508) SILCL3 (EN 62061)
类别	4 类 (EN ISO 13849)
性能等级	PL e (EN ISO 13849)
PFHd (平均每小时危险失效率)	3.7×10^{-9} (EN ISO 13849)
T_M (使用寿命)	20 年 (EN ISO 13849)
发生故障时的安全状态	至少一个 OSSD 处于关机状态。

接口

系统接口	接头类型	公头 M12, 5 芯
	兼容 Flexi-Loop 的 M12 插座	✓
	允许的导线长度	≤ 50 m
现场总线, 工业网络	通过安全控制器 Flexi Soft 进行集成	CANopen、DeviceNet、EtherCAT®、EtherNet/IP、Modbus TCP、PROFIBUS DP、PROFINET ¹⁾

¹⁾ 关于 Flexi Soft 的其它信息请参见产品目录 sens:Control - 安全控制解决方案或 → www.sick.com/FlexiSoft

电气参数

	发射器	接收器
防护等级	III (EN 50178)	
供电电压 U_V	24 V DC (19.2 V DC ... 28.8 V DC)	
残余波纹	≤ 2.4 V _{SS} ¹⁾	
标准功耗	0.82 W ... 2.4 W (取决于型号)	1.63 W ... 4.8 W (取决于型号)
安全输出端 (OSSD)	输出类型	2 个 PNP 半导体, 短路保护, 监控交叉电路 ²⁾
	开关电压高电平	24 V DC ($U_V - 2.25$ V DC ... U_V)
	开关电压低电平	≤ 2 V DC
	开关电流	≤ 300 mA

¹⁾ U_V 极限范围内。

²⁾ 适用电压范围 -30 V 至 +30 V。

机械参数

	发射器	接收器
外壳横截面积 (含系统接口)	34 mm x 30.7 mm	
壳体材料	模压铝型材	
重量	290 g ... 1,920 g (取决于型号)	300 g ... 1,930 g (取决于型号)

环境参数

防护等级	IP 65 (EN 60529) IP 67 (EN 60529)
工作环境温度	-30 ° C ... +55 ° C
存储温度	-30 ° C ... +70 ° C
空气湿度	15 % ... 95 %, 无凝露
抗振动能力	5 g, 10 Hz ... 55 Hz (EN 60068-2-6)
抗冲击能力	10 g, 16 ms (EN 60068-2-29)

其它数据

波长	850 nm
----	--------

订购信息

deTec4 基本型产品包括:

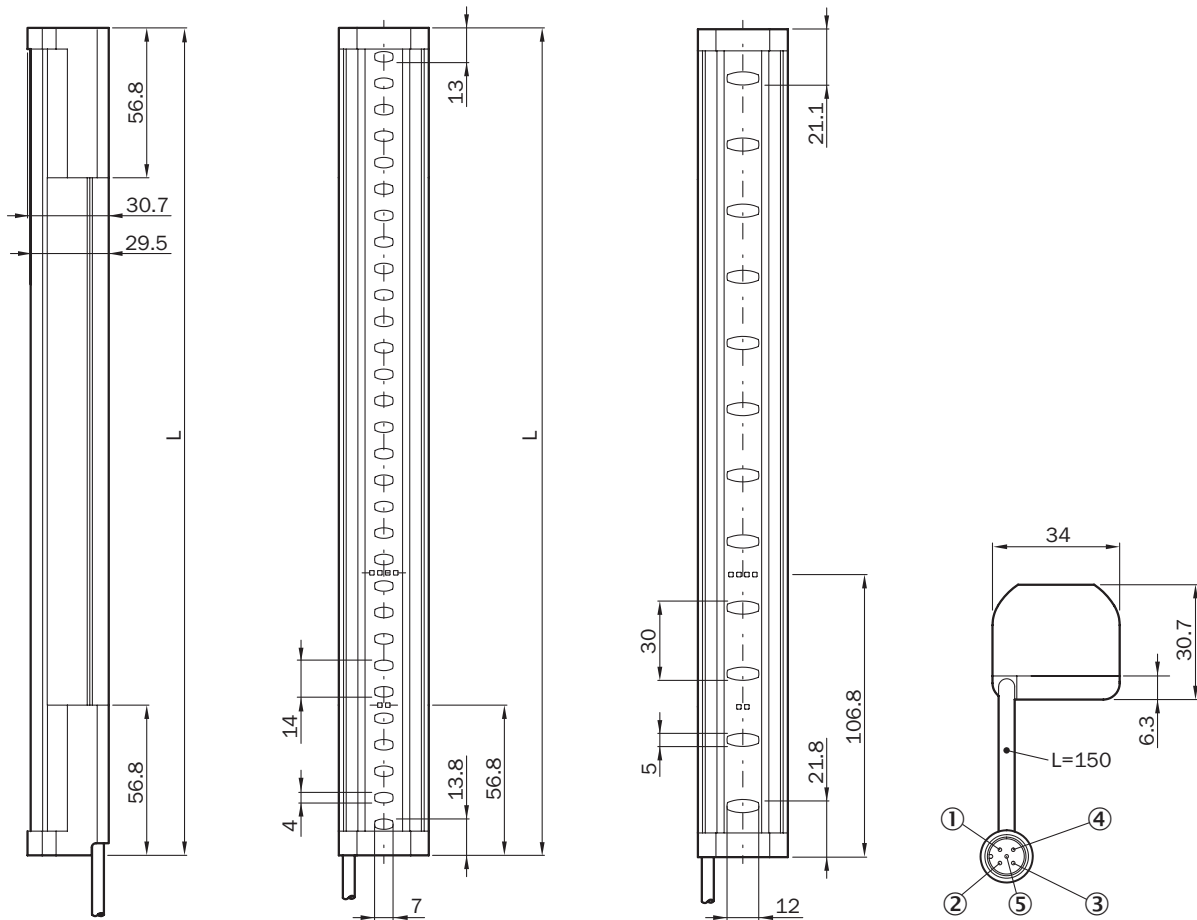
- 安全光幕, 包括一个发射器和一个接收器
- 4 个 QuickFix 支架
- 其直径与安全光幕分辨率相符的测试棒
- CD-ROM 版本的操作说明书
- 带有日常检查提示的附标签
- 分辨率: 14 mm
- 最小有效距离: 0 m ... 7 m
- 标准有效距离: 0 m ... 8 m

保护区域高度	发射器		接收器	
	型号	订货号	型号	订货号
300 mm	C4C-SA03010A10000	1211450	C4C-EA03010A10000	1211463
450 mm	C4C-SA04510A10000	1211469	C4C-EA04510A10000	1211470
600 mm	C4C-SA06010A10000	1211471	C4C-EA06010A10000	1211472
750 mm	C4C-SA07510A10000	1211473	C4C-EA07510A10000	1211474
900 mm	C4C-SA09010A10000	1211475	C4C-EA09010A10000	1211515
1,050 mm	C4C-SA10510A10000	1211476	C4C-EA10510A10000	1211477
1,200 mm	C4C-SA12010A10000	1211478	C4C-EA12010A10000	1211479
1,350 mm	C4C-SA13510A10000	1211480	C4C-EA13510A10000	1211481
1,500 mm	C4C-SA15010A10000	1211482	C4C-EA15010A10000	1211483
1,650 mm	C4C-SA16510A10000	1211484	C4C-EA16510A10000	1211485
1,800 mm	C4C-SA18010A10000	1211486	C4C-EA18010A10000	1211487
1,950 mm	C4C-SA19510A10000	1211488	C4C-EA19510A10000	1211489
2,100 mm	C4C-SA21010A10000	1211490	C4C-EA21010A10000	1211491

- 分辨率: 30 mm
- 最小有效距离: 0 m ... 10 m
- 标准有效距离: 0 m ... 12 m

保护区域高度	发射器		接收器	
	型号	订货号	型号	订货号
300 mm	C4C-SA03030A10000	1211462	C4C-EA03030A10000	1211464
450 mm	C4C-SA04530A10000	1211492	C4C-EA04530A10000	1211493
600 mm	C4C-SA06030A10000	1211494	C4C-EA06030A10000	1211495
750 mm	C4C-SA07530A10000	1211496	C4C-EA07530A10000	1211497
900 mm	C4C-SA09030A10000	1211498	C4C-EA09030A10000	1211516
1,050 mm	C4C-SA10530A10000	1211499	C4C-EA10530A10000	1211500
1,200 mm	C4C-SA12030A10000	1211501	C4C-EA12030A10000	1211502
1,350 mm	C4C-SA13530A10000	1211503	C4C-EA13530A10000	1211504
1,500 mm	C4C-SA15030A10000	1211505	C4C-EA15030A10000	1211506
1,650 mm	C4C-SA16530A10000	1211507	C4C-EA16530A10000	1211508
1,800 mm	C4C-SA18030A10000	1211509	C4C-EA18030A10000	1211510
1,950 mm	C4C-SA19530A10000	1211511	C4C-EA19530A10000	1211512
2,100 mm	C4C-SA21030A10000	1211513	C4C-EA21030A10000	1211514

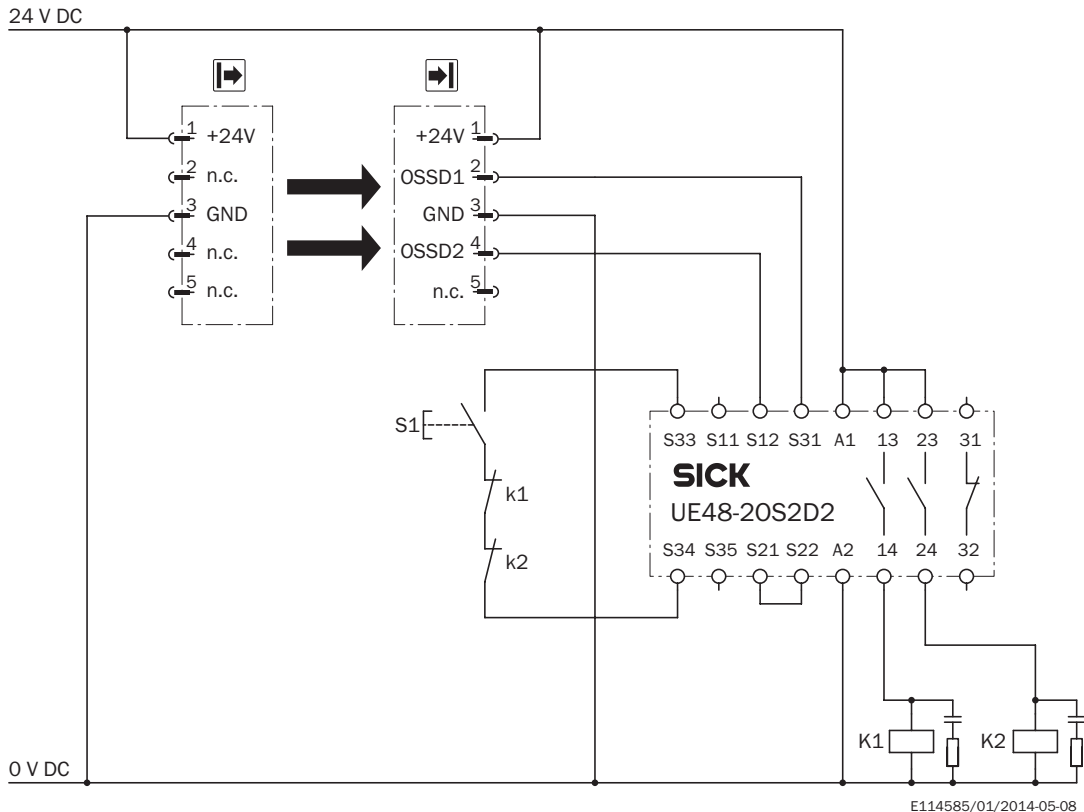
尺寸图 (尺寸单位: mm)



保护区高度	L
300	313
450	463
600	613
750	763
900	913
1,050	1,063
1,200	1,213
1,350	1,362
1,500	1,512
1,650	1,662
1,800	1,812
1,950	1,962
2,100	2,112

电路示例

安全继电器 UE48-20S 上的安全光幕 deTec



任务

将安全光幕 deTec4 基本型 连接至 UE48-20S。
运行模式：使用重启联锁和外部设备监控。

作用原理

光路畅通时输出端 OSSD1 和 OSSD2 带电。如果 K1 和 K2 的静止位置正确，则系统启动准备就绪并等待一个输入信号/接通信号。通过按下并再次松开按键 S1 接通 UE48-20S。输出端（触点 13 - 14 和 23 - 24）接通继电器 K1 和 K2。如果一束或多束光线中断，输出端 OSSD1 和 OSSD2 断开 UE48-20S。继电器 K1 和 K2 关闭。

错误分析

识别到 OSSD 发生交叉电路或短路并进入锁定状态 (Lock-out)。识别到继电器 K1 或 K2 的故障。关断功能将被保留。操作按键 S1（例如卡住）时 UE48-20S 不会重新接通输出电路。

备注

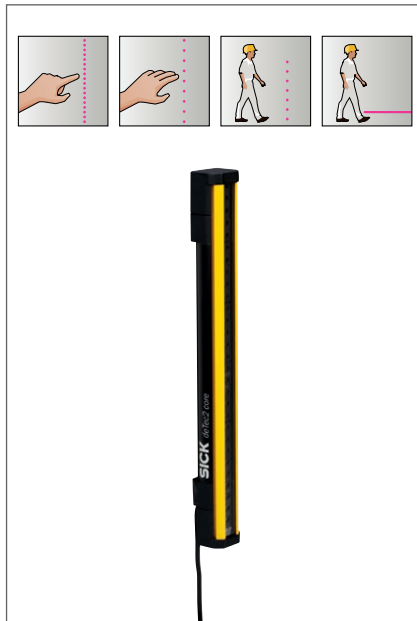
¹⁾ 输出电路：这些触点应被集成到控制器中，并确保在输出电路打开时导致危险的状态被消除。对于类别 4 和 3，必须在双通道 (x 路径、y 路径) 进行这种接入集成。仅对于单通道控制器且在考虑到风险分析的情况下，才可以单通道接入集成至控制器中 (z 路径)。

调试时所需的配件

名称	数量	产品包括	其它信息
固定套件	1	✓	→ 端子和对准支架
连接导线	2	-	→ 插座和导线
操作说明	1	✓	-
检测棒	1	✓	→ 测试与监测工具

合适的配件请参见 → 第 42 页起

简易安全：操作直观且在日常使用中坚固耐用



产品描述

安全光幕 deTec2 基本型 采用创新性的支架系统，具有无盲区、保护区域高度高等突出特点。最大限度减少了调试和保养时的费用开支。通过外壳后方的半圆形轮廓，用户可将支架定位在外壳的任意位置上。FlexFix 支架可旋转 $\pm 15^\circ$ ，对准过程更为便捷。集成式 LED 指示灯、诊断功能和自动校准保护

区域宽度则在调试方面就可以节省很多时间和开支。deTec2 基本型 符合 IP 65 和 IP 67 防护等级的要求，即使在恶劣的环境条件下也适用。这款安全光幕可以提供可靠的手部和手指保护，其工作温度为 -30°C 至 $+55^\circ\text{C}$ ，在低温冷冻区域也可使用。可用的保护区域高度为 300 mm 至 2,100 mm。

概览

- Type 2 (IEC 61496), SIL1 (IEC 61508), PL c (EN ISO 13849)
- 无盲区
- 分辨率：14 mm 或 30 mm
- 保护区域高度为 300 mm 至 2,100 mm
- 保护区域宽度自动校准范围可达 10 m 有效距离
- 工作温度为 -30°C 至 $+55^\circ\text{C}$
- 防护等级 IP 65 和 IP 67
- 兼容 Flexi-Loop 的 M12 插头

优点

- 采用创新型支架，安装简便，无盲区
- 借助集成式 LED 指示灯和可达 10 m 有效距离的保护区域宽度自动校准实现快速调试
- 简易安全：具有 IP 67 防护等级，工作温度可低至 -30°C ，因此产品坚固可靠，适用于恶劣的环境条件
- 智能标准化：M12 连接技术，5 芯，能够降低成本并且与 Flexi Loop 安全串联
- 无需配置即可拥有基本功能，维护时可实现快速更换



其它信息

详细技术参数	37
订购信息	39
尺寸图	40
电路示例	41
配件	42
配件尺寸图	48

→ www.mysick.com/de/deTec2_Core

如欲了解更多信息，只需输入链接或扫描 QR 码，即可直接访问技术参数、CAD 尺寸模型、操作指南、软件、应用示例等。



详细技术参数

更多数据请参见操作说明书。下载 → www.sick.com/IO

特征

	分辨率 14 mm	分辨率 30 mm
保护区域高度	300 mm ... 1,200 mm (取决于型号)	300 mm ... 2,100 mm (取决于型号)
保护距离	最小	0 m ... 10 m
	标准	0 m ... 12 m
响应时间	11 ms ... 16 ms (取决于型号)	10 ms ... 14 ms (取决于型号)
同步	光学同步	

安全相关特性

等级类型	Type 2 (IEC 61496)
安全完整性等级	SIL1 (IEC 61508) SILCL1 (EN 62061)
类别	2 类 (EN ISO 13849)
性能等级	PL c (EN ISO 13849)
PFHd (平均每小时危险失效率)	3.1×10^{-8} (EN ISO 13849)
T_M (使用寿命)	20 年 (EN ISO 13849)
发生故障时的安全状态	至少一个 OSSD 处于关机状态。

接口

系统接口	接头类型	公头 M12, 5 芯
	兼容 Flexi-Loop 的 M12 插座	✓
	允许的导线长度	≤ 50 m
现场总线, 工业网络	通过安全控制器 Flexi Soft 进行集成	CANopen、DeviceNet、EtherCAT®、EtherNet/IP、Modbus TCP、PROFIBUS DP、PROFINET ¹⁾

¹⁾ 关于 Flexi Soft 的其它信息请参见产品目录 sens:Control - 安全控制解决方案或 → www.sick.com/FlexiSoft

电气参数

	发射器	接收器
防护等级	III (EN 50178)	
供电电压 U_V	24 V DC (19.2 V DC ... 28.8 V DC)	
残余波纹	≤ 2.4 V _{ss} ¹⁾	
标准功耗	0.82 W (DC) ... 1.68 W (DC) (取决于型号)	1.63 W (DC) ... 3.36 W (DC) (取决于型号)
安全输出端 (OSSD)	输出类型	2 个 PNP 半导体, 短路保护, 监控交叉电路 ²⁾
	开关电压高电平	24 V DC ($U_V - 2.25$ V DC ... U_V)
	开关电压低电平	≤ 2 V DC
	开关电流	≤ 300 mA

¹⁾ U_V 极限范围内。

²⁾ 适用电压范围 -30 V 至 +30 V。

机械参数

	发射器	接收器
外壳横截面积 (含系统接口)	34 mm x 30.7 mm	
壳体材料	模压铝型材	
重量	290 g ... 1,920 g (取决于型号)	300 g ... 1,930 g (取决于型号)

环境参数

防护等级	IP 65 (EN 60529) IP 67 (EN 60529)
工作环境温度	-30 ° C ... +55 ° C
存储温度	-30 ° C ... +70 ° C
空气湿度	15 % ... 95 %, 无凝露
抗振动能力	5 g, 10 Hz ... 55 Hz (EN 60068-2-6)
抗冲击能力	10 g, 16 ms (EN 60068-2-29)

其它数据

波长	850 nm
----	--------

订购信息

deTec2 基本型产品包括:

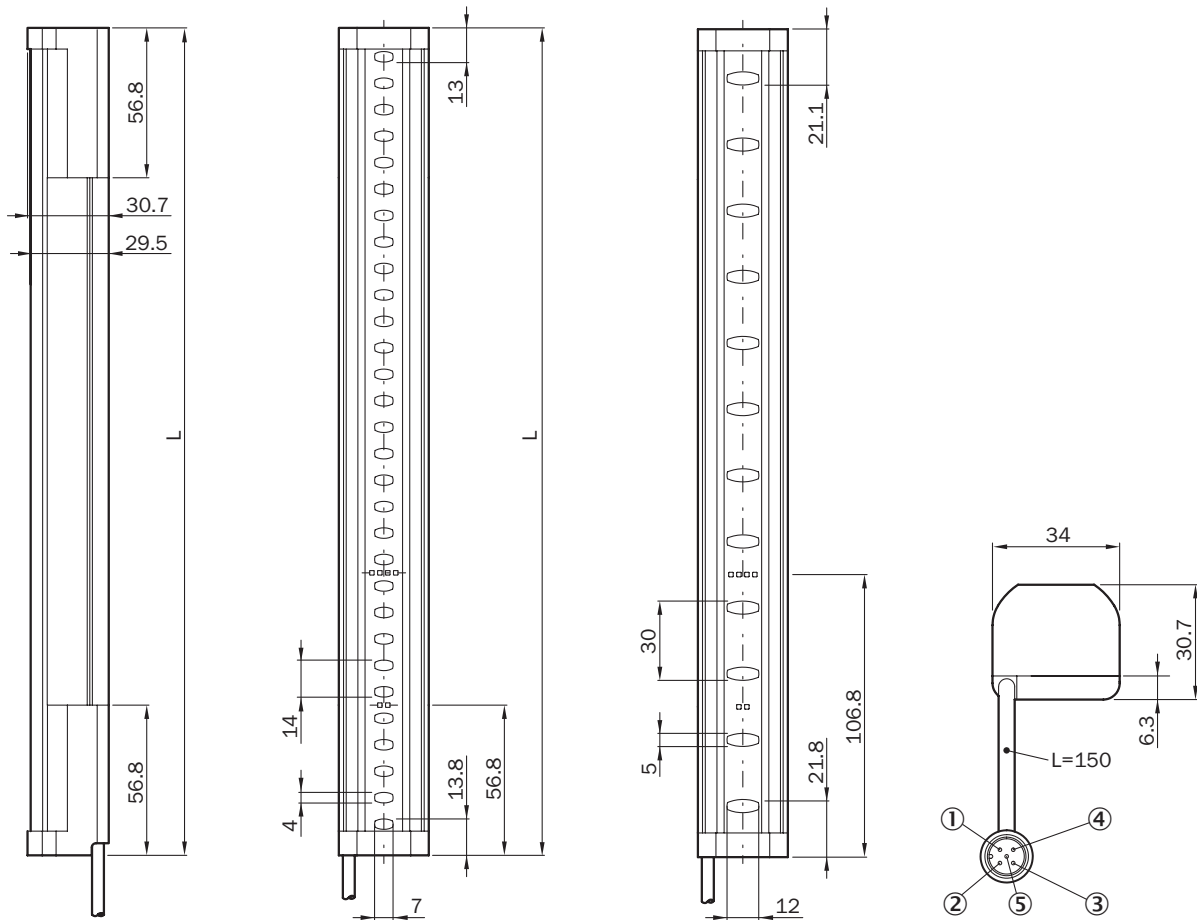
- 安全光幕, 包括一个发射器和一个接收器
- 4 个 QuickFix 支架
- 其直径与安全光幕分辨率相符的测试棒
- CD-ROM 版本的操作说明书
- 带有日常检查提示的附标签
- 分辨率: 14 mm
- 最小有效距离: 0 m ... 7 m
- 标准有效距离: 0 m ... 8 m

保护区域高度	发射器		接收器	
	型号	订货号	型号	订货号
300 mm	C2C-SA03010A10000	1213163	C2C-EA03010A10000	1213188
450 mm	C2C-SA04510A10000	1213189	C2C-EA04510A10000	1213190
600 mm	C2C-SA06010A10000	1213191	C2C-EA06010A10000	1213192
750 mm	C2C-SA07510A10000	1213193	C2C-EA07510A10000	1213194
900 mm	C2C-SA09010A10000	1213195	C2C-EA09010A10000	1213196
1,050 mm	C2C-SA10510A10000	1213197	C2C-EA10510A10000	1213198
1,200 mm	C2C-SA12010A10000	1213183	C2C-EA12010A10000	1213199

- 分辨率: 30 mm
- 最小有效距离: 0 m ... 10 m
- 标准有效距离: 0 m ... 12 m

保护区域高度	发射器		接收器	
	型号	订货号	型号	订货号
300 mm	C2C-SA03030A10000	1213200	C2C-EA03030A10000	1213184
450 mm	C2C-SA04530A10000	1213202	C2C-EA04530A10000	1213203
600 mm	C2C-SA06030A10000	1213204	C2C-EA06030A10000	1213205
750 mm	C2C-SA07530A10000	1213206	C2C-EA07530A10000	1213207
900 mm	C2C-SA09030A10000	1213208	C2C-EA09030A10000	1213209
1,050 mm	C2C-SA10530A10000	1213210	C2C-EA10530A10000	1213211
1,200 mm	C2C-SA12030A10000	1213212	C2C-EA12030A10000	1213213
1,350 mm	C2C-SA13530A10000	1213214	C2C-EA13530A10000	1213215
1,500 mm	C2C-SA15030A10000	1213216	C2C-EA15030A10000	1213217
1,650 mm	C2C-SA16530A10000	1213218	C2C-EA16530A10000	1213219
1,800 mm	C2C-SA18030A10000	1213220	C2C-EA18030A10000	1213221
1,950 mm	C2C-SA19530A10000	1213222	C2C-EA19530A10000	1213223
2,100 mm	C2C-SA21030A10000	1213201	C2C-EA21030A10000	1213164

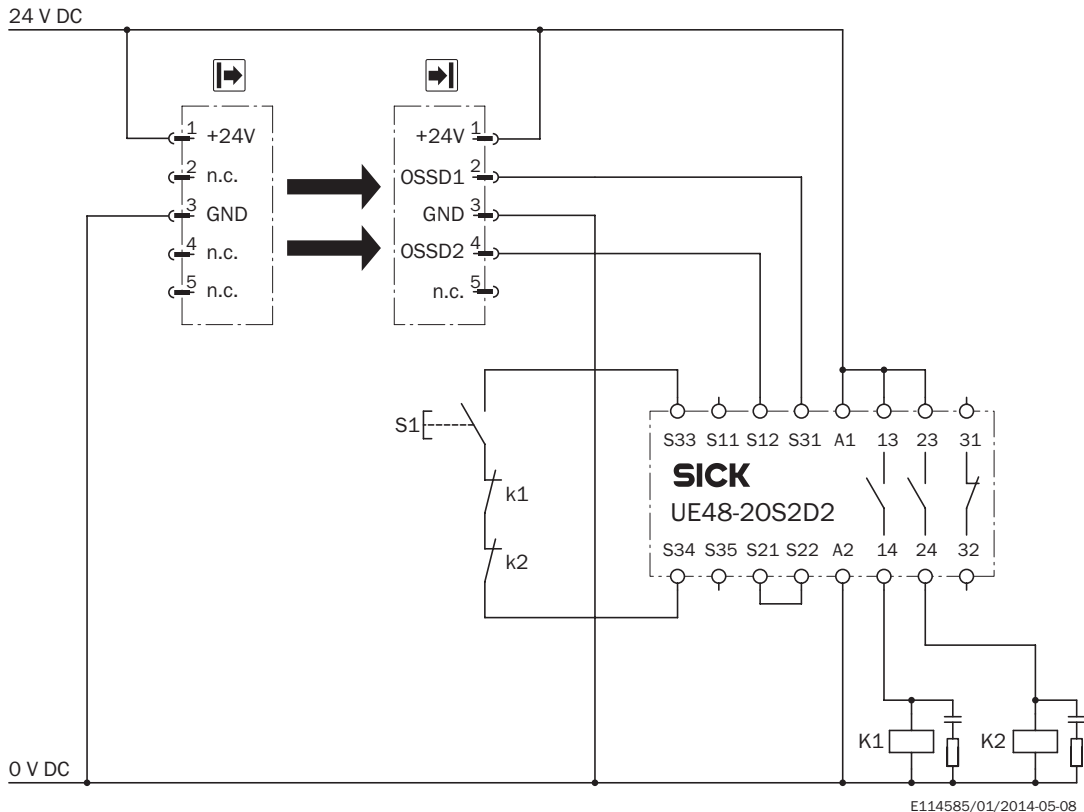
尺寸图 (尺寸单位: mm)



保护区高度	L
300	313
450	463
600	613
750	763
900	913
1,050	1,063
1,200	1,213
1,350	1,362
1,500	1,512
1,650	1,662
1,800	1,812
1,950	1,962
2,100	2,112

电路示例

安全继电器 UE48-20S 上的安全光幕 deTec



任务

将安全光幕 deTec2 基本型 连接至 UE48-20S。
运行模式：使用重启联锁和外部设备监控。

作用原理

光路畅通时输出端 OSSD1 和 OSSD2 带电。如果 K1 和 K2 的静止位置正确，则系统启动准备就绪并等待一个输入信号/接通信号。通过按下并再次松开按键 S1 接通 UE48-20S。输出端（触点 13 - 14 和 23 - 24）接通继电器 K1 和 K2。如果一束或多束光线中断，输出端 OSSD1 和 OSSD2 断开 UE48-20S。继电器 K1 和 K2 关闭。

错误分析

识别到 OSSD 发生交叉电路或短路并进入锁定状态 (Lock-out)。识别到继电器 K1 或 K2 的故障。关断功能将被保留。操作按键 S1（例如卡住）时 UE48-20S 不会重新接通输出电路。

备注

¹⁾ 输出电路：这些触点应被集成到控制器中，并确保在输出电路打开时导致危险的状态被消除。对于类别 4 和 3，必须在双通道 (x 路径、y 路径) 进行这种接入集成。仅对于单通道控制器且在考虑到风险分析的情况下，才可以单通道接入集成至控制器中 (z 路径)。

调试时所需的配件

名称	数量	产品包括	其它信息
固定套件	1	✓	→ 端子和对准支架
连接导线	2	-	→ 插座和导线
操作说明	1	✓	-
检测棒	1	✓	→ 测试与监测工具





合适的配件请参见 → 第 42 页起

配件

固定技术

端子和对准支架

对准支架

产品图片	描述	包装单位	型号	订货号	deTec4 旗舰型	deTec4 基本型	deTec2 基本型
	FlexFix 支架	4 件	BEF-1SHABPKU4	2066614	●	●	●
	QuickFix 支架	2 件	BEF-3SHABPKU2	2066048	●	●	●
	FlexFix 支架包含对准工具以及用于安装在设备柱中的安装材料	2 件	BEF-1SHABBKU2	2073543	●	●	●
	利用现有钻孔将旋转安装支架 2019649 和 2019659 或侧支架 2019506 更换为 FlexFix 支架时所用的固定套件	4 件	BEF-1SHABP004	2071021	●	●	●

尺寸图 → 第 48 页

设备保护（机械）

前面板保护

产品图片	描述	适用于	包装单位	型号	订货号			
	用于前面板的自粘保护膜可避免传感器因电焊火花而造成损坏。注意有效距离的减小！	足够用于两个保护区域 高度为 2,100 mm 的传感器	1 件	Self-adhesive protective film	2069268	●	●	●

其它安装附件





安装工具

产品图片	描述	包装单位	型号	订货号			
	在难以够到的区域内用于 deTec4 和 deTec2 的对准工具	1 件	Alignment tool	4084133	●	●	●





连接技术

插头座和导线

系统插头

产品图片	描述	型号	订货号	deTec4	deTec4	deTec2
				旗舰型	基本型	基本型
	系统接口 M12, 5 芯	1000	2076832	●	—	—
	系统接口 M12, 5 芯和扩展接口 M12, 5 芯	1100	2076833	●	—	—
	系统接口 M12, 8 芯	1200	2076834	●	—	—
	系统接口 M12, 8 芯和扩展接口 M12, 5 芯	1300	2076835	●	—	—

带插座的连接电缆

产品图片	接头类型		规格	导线横截面	导线长度	型号	订货号	deTec4	deTec4	deTec2
	插座	导线						旗舰型	基本型	基本型
	插座, M12, 5 芯, 直头	导线	PUR, 无卤化, 未屏蔽	0.34 mm ²	2 m	DOL-1205-G02MC	6025906	●	●	●
					5 m	DOL-1205-G05MC	6025907	●	●	●
					10 m	DOL-1205-G10MC	6025908	●	●	●
					15 m	DOL-1205-G15MC	6051946	●	●	●
					20 m	DOL-1205-G20MC	6050247	●	●	●
					30 m	DOL-1205-G30MC	6050248	●	●	●
	插座, M12, 5 芯, 弯头	导线	PUR, 无卤化, 未屏蔽	0.34 mm ²	2 m	DOL-1205-W02MC	6025909	●	●	●
					5 m	DOL-1205-W05MC	6025910	●	●	●
					10 m	DOL-1205-W10MC	6025911	●	●	●
	插座, M12, 8 芯, 直头	导线	PUR, 无卤化, 未屏蔽	0.25 mm ²	2.5 m	DOL-1208-G2M5C	6058863	●	—	—
					5 m	DOL-1208-G05MC	6035621	●	—	—
					7.5 m	DOL-1208-G7M5C	6058864	●	—	—
					10 m	DOL-1208-G10MC	6035622	●	—	—
					15 m	DOL-1208-G15MC	6038559	●	—	—
					20 m	DOL-1208-G20MC	6038560	●	—	—
	插座, M12, 8 芯, 弯头	导线	PUR, 未屏蔽	0.25 mm ²	2 m	DOL-1208-W02MC	6035623	●	—	—
					5 m	DOL-1208-W05MC	6035624	●	—	—
					10 m	DOL-1208-W10MC	6035625	●	—	—

带插座和插头的连接电缆

产品图片	接头类型		规格	导线横截面	导线长度	包装单位	型号	订货号	deTec4	旗舰型	deTec4	基本型	deTec2	基本型
									●	●	●	●	●	●
	插座, M12, 5芯, 直头	插头, M12, 5芯, 直头	PUR, 无卤化, 未屏蔽	0.34 mm ²	0.6 m	1 件	DSL-1205-G0M6C	6025930	●	●	●	●	●	●
					1 m	1 件	DSL-1205-G01MC	6029280	●	●	●	●	●	
					2 m	1 件	DSL-1205-G02MC	6025931	●	●	●	●	●	
					5 m	1 件	DSL-1205-G05MC	6029282	●	●	●	●	●	
					10 m	1 件	DSL-1205-G10MC	6038954	●	●	●	●	●	
					15 m	1 件	DSL-1205-G15MC	6038956	●	●	●	●	●	
	插座, M12, 5芯, 直头	插头, M12, 8芯, 直头	PVC, 未屏蔽	0.34 mm ²	0.25 m	2 件	DSL-1285GM25034KM1	2070987	●	●	●	●	●	
		插头, M26, 12芯, 直头	PVC, 未屏蔽	0.34 mm ²	0.25 m	2 件	DSL-6182GM25034KM1	2070989	●	●	●	●	●	
		插头, M26, 7芯, 直头	PVC, 未屏蔽	0.34 mm ²	0.25 m	2 件	DSL-6187GM25034KM1	2070988	●	●	●	●	●	
	插座, M12, 8芯, 直头	插头, M12, 8芯, 直头	PUR, 无卤化, 未屏蔽	0.25 mm ²	0.6 m	1 件	DSL-1208-G0M6C	6044991	●	—	—	—	—	—
					1 m	1 件	DSL-1208-G01MC	6051940	●	—	—	—	—	
					2 m	1 件	DSL-1208-G02MC	6051942	●	—	—	—	—	
					5 m	1 件	DSL-1208-G05MC	6051943	●	—	—	—	—	
					10 m	1 件	DSL-1208-G10MC	6051944	●	—	—	—	—	
		插头, M26, 12芯, 直头	PUR, 无卤化, 未屏蔽	0.25 mm ²	0.25 m	2 件	DSL-6129GM25034KM1	2081442	●	—	—	—	—	
		插头, M26, 7芯, 直头	PUR, 无卤化, 未屏蔽	0.25 mm ²	0.25 m	2 件	DSL-6130GM25034KM1	2081443	●	—	—	—	—	

适配器和分配器

T 型分配器

产品图片	描述	型号	订货号	deTec4	旗舰型	deTec4	基本型	deTec2	基本型
	用于同时连接发射器和接收器的 T 型分配器, 分配发射器和接收器之间来自控制柜的导线, 5 芯	DSC-1205T000025KM0	6030664	●	●	●	●	●	●
	用于同时连接发射器和接收器的 T 型分配器, 分配发射器和接收器之间来自控制柜的导线, 8 芯	DSC-1208T000025KM0	6058647	●	—	—	—	—	—

反射器和镜头

对准辅助设备

产品图片	描述	型号	订货号	配件		
				deTec4 旗舰型	deTec4 基本型	deTec2 基本型
	用于不同传感器的激光对准辅助设备，激光等级 2 (IEC 60825): 禁止直视光束！	AR60	1015741	●	●	●
	用于 deTec4、deTec2 和 MLG-2 的适配器 AR60	Adapter AR60, deTec, MLG-2	4070854	●	●	●

偏转镜



- 镜面材料：玻璃

产品图片	描述	产品包括	适用于保护区高度	型号	订货号	配件		
						deTec4 旗舰型	deTec4 基本型	deTec2 基本型
	水平偏转。 注意有效距离的减小！	含 Swivel Mount (旋转安装) 固定套件	≤ 300 mm	PNS125-034	1019425	●	●	●
			≤ 450 mm	PNS125-049	1019426	●	●	●
			≤ 600 mm	PNS125-064	1019427	●	●	●
			≤ 750 mm	PNS125-079	1019428	●	●	●
			≤ 900 mm	PNS125-094	1019429	●	●	●
			≤ 1,050 mm	PNS125-109	1019430	●	●	●
			≤ 1,200 mm	PNS125-124	1019431	●	●	●
			≤ 1,350 mm	PNS125-139	1019432	●	●	●
			≤ 1,500 mm	PNS125-154	1019433	●	●	●
			≤ 1,650 mm	PNS125-169	1019434	●	●	●
	水平偏转。 注意有效距离的减小！	含 Swivel Mount (旋转安装) 固定套件	≤ 300 mm	PNS75-034	1019414	●	●	●
			≤ 450 mm	PNS75-049	1019415	●	●	●
			≤ 600 mm	PNS75-064	1019416	●	●	●
			≤ 750 mm	PNS75-079	1019417	●	●	●
			≤ 900 mm	PNS75-094	1019418	●	●	●
			≤ 1,050 mm	PNS75-109	1019419	●	●	●
			≤ 1,200 mm	PNS75-124	1019420	●	●	●
			≤ 1,350 mm	PNS75-139	1019421	●	●	●
			≤ 1,500 mm	PNS75-154	1019422	●	●	●
			≤ 1,650 mm	PNS75-169	1019423	●	●	●
≤ 1,800 mm	PNS75-184	1019424	●	●	●			

尺寸图 → 第 49 页

其它配件

测试与监测工具

产品图片	描述	型号	订货号	deTec4	deTec4	deTec2
				旗舰型	基本型	基本型
	14 mm 直径	Test rod 14 mm	2022599	●	●	●
	30 mm 直径	Test rod 30 mm	2022602	●	●	●
	检测棒支架	BEF-3WNAAAAL1	2052249	●	●	●

编程和配置工具

产品图片	描述	型号	订货号	deTec4	deTec4	deTec2
				旗舰型	基本型	基本型
	探测器 M12, 5 芯, 可以开启和关闭集成在 deTec4 旗舰型发射器内的激光对准辅助设备。	5-pin M12 button	2082166	●	—	—
	探测器 M12, 8 芯, 可以开启和关闭集成在 deTec4 旗舰型发射器内的激光对准辅助设备。	8-pin M12 button	2082167	●	—	—

安全指令装置

复位按钮

产品图片	描述	供货范围	型号	订货号	deTec4	deTec4	deTec2
	可发光的复位按钮, 带锁定连接的窄型外壳, 1 个常开接点, 5 芯 M12 插头座	包括固定夹, “RESET” (复位) 护罩和 “RESET/OVERRIDE” (复位/覆盖) 护罩	ER12-SB3C5	6045316	●	—	—

镜柱和设备柱

带有两个外部安装槽的设备柱

产品图片	适用于保护区高度	最大安装长度	柱高	型号	订货号	deTec4	deTec4	deTec2
						旗舰型	基本型	基本型
	≤ 900 mm	965 mm	985 mm	PU3H96-00000000	2045490	●	●	●
	≤ 1,050 mm	1,165 mm	1,185 mm	PU3H11-00000000	2045641	●	●	●
	≤ 1,200 mm	1,265 mm	1,285 mm	PU3H13-00000000	2045642	●	●	●
	≤ 1,500 mm	1,550 mm	1,570 mm	PU3H15-00000000	2068813	●	●	●
	≤ 1,650 mm	1,720 mm	1,740 mm	PU3H17-00000000	2045643	●	●	●
	≤ 1,950 mm	2,020 mm	2,040 mm	PU3H21-00000000	2045644	●	●	●
	≤ 2,100 mm	2,250 mm	2,270 mm	PU3H22-00000000	2045645	●	●	●
		2,400 mm	2,420 mm	PU3H24-00000000	2045646	●	●	●

尺寸图 → 第 51 页

带整面镜的镜柱

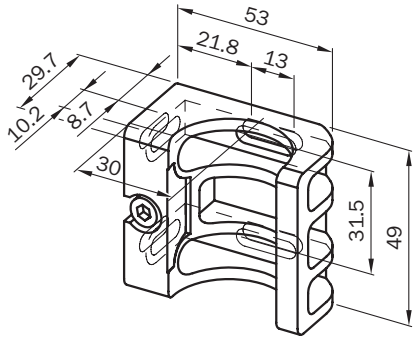
产品图片	适用于保护区域高度	镜长	柱高	型号	订货号			
	≤ 1,050 mm	1,082 mm	1,281.5 mm	PM3C13-00030000	1043453	●	●	●
	≤ 1,350 mm	1,382 mm	1,569 mm	PM3C15-00030000	1077525	●	●	●
	≤ 1,500 mm	1,532 mm	1,716.5 mm	PM3C17-00030000	1043454	●	●	●
	≤ 1,650 mm	1,682 mm	2,016.5 mm	PM3C19-00030000	1043455	●	●	●
	≤ 1,800 mm	1,832 mm	2,216.5 mm	PM3C20-00030000	1043456	●	●	●

尺寸图 → 第 52 页

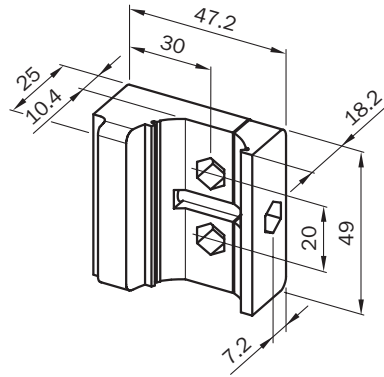
配件尺寸图 (尺寸单位: mm)

端子和对准支架

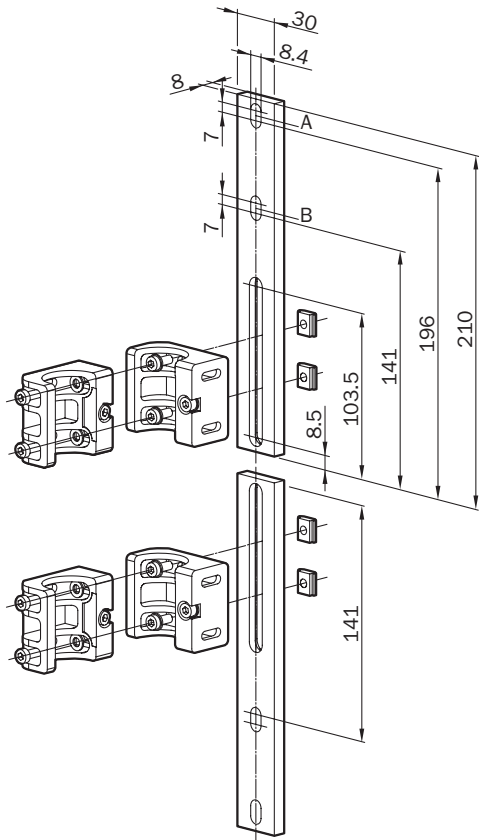
BEF-1SHABPKU4
BEF-1SHABBKU2



BEF-3SHABPKU2

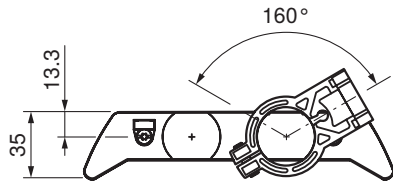


BEF-1SHABP004

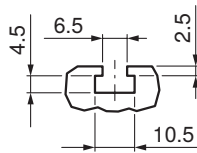


偏转镜

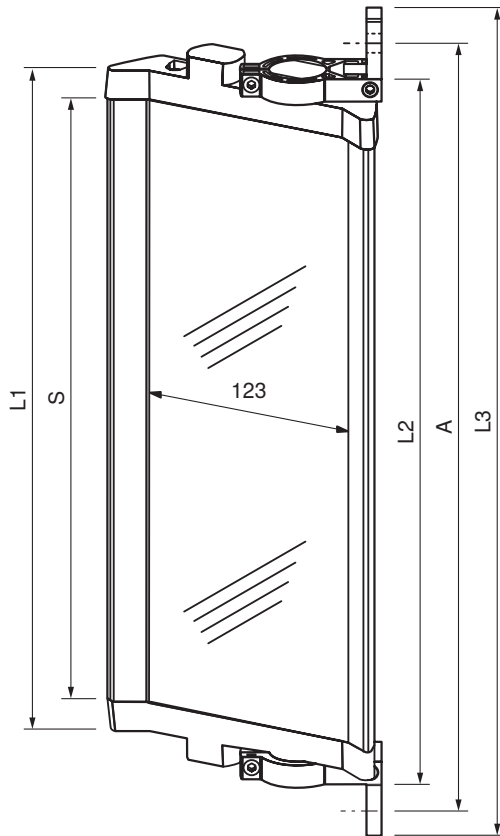
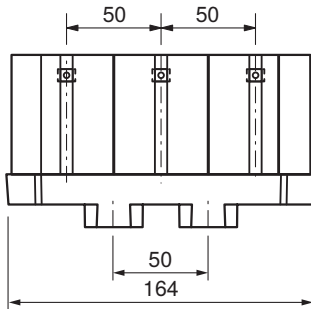
PNS125



固定时使用
Swivel Mount (旋转安装) 支架
(订货号 2019659)

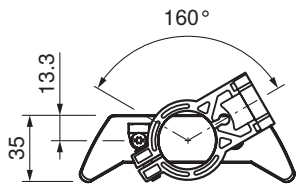


滑动螺母槽, 用于
侧安装

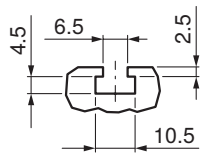


镜子高度 S	L1	L2	L3	A
340	372	396	460	440
490	522	546	610	590
640	672	696	760	740
790	822	846	910	890
940	972	996	1,060	1,040
1,090	1,122	1,146	1,210	1,190
1,240	1,272	1,296	1,360	1,340
1,390	1,422	1,446	1,510	1,490
1,540	1,572	1,596	1,660	1,640
1,690	1,722	1,746	1,810	1,790
1,840	1,872	1,896	1,960	1,940

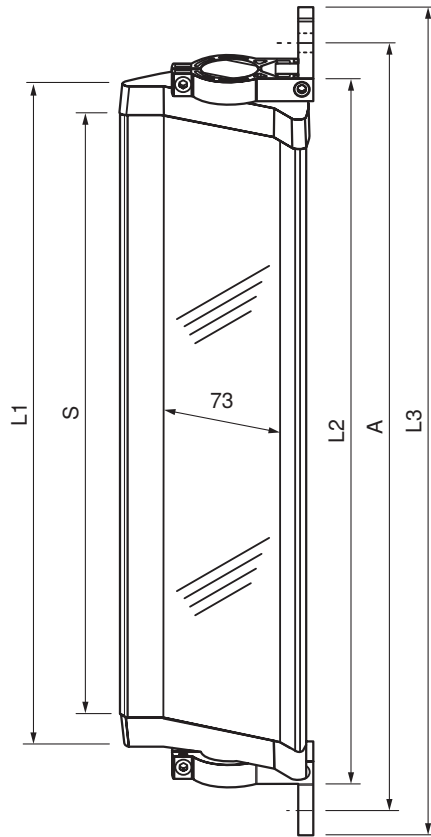
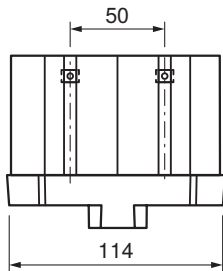
PNS75



固定时使用
Swivel Mount (旋转安装) 支架
(订货号 2019659)



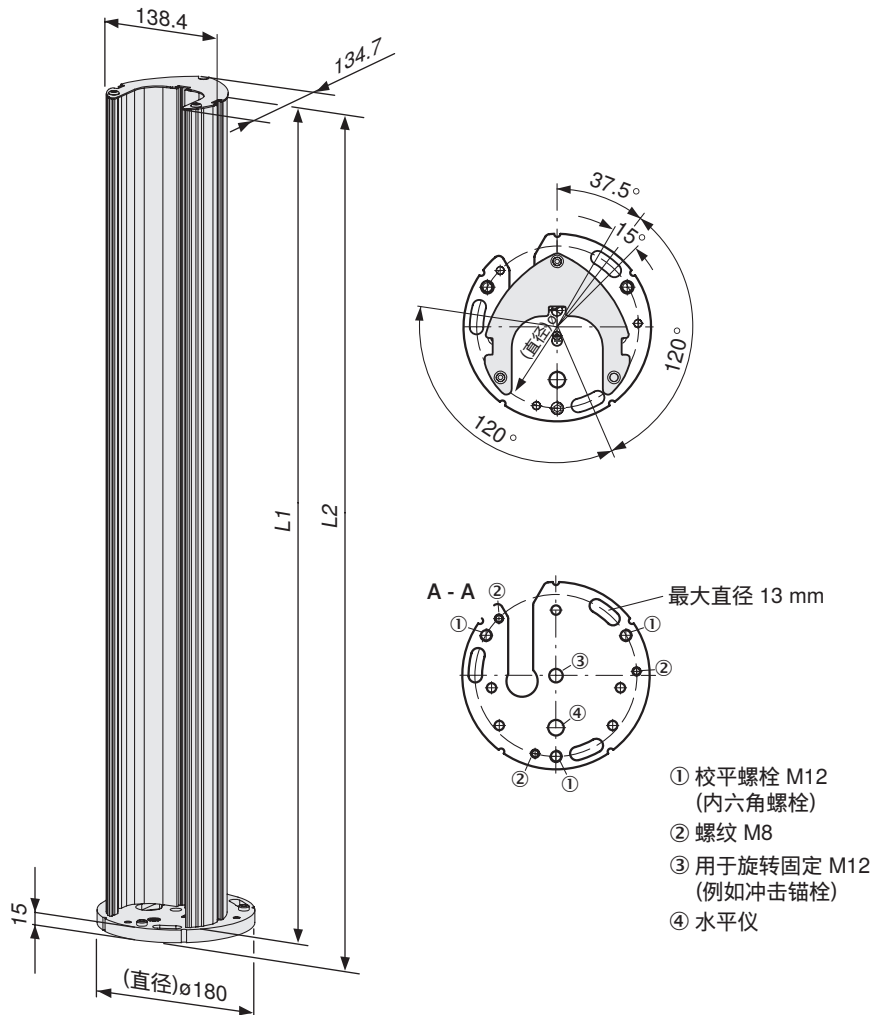
滑动螺母槽，用于
侧安装



镜子高度 S	L1	L2	L3	A
340	372	396	460	440
490	522	546	610	590
640	672	696	760	740
790	822	846	910	890
940	972	996	1,060	1,040
1,090	1,122	1,146	1,210	1,190
1,240	1,272	1,296	1,360	1,340
1,390	1,422	1,446	1,510	1,490
1,540	1,572	1,596	1,660	1,640
1,690	1,722	1,746	1,810	1,790
1,840	1,872	1,896	1,960	1,940

带有两个外部安装槽的设备柱

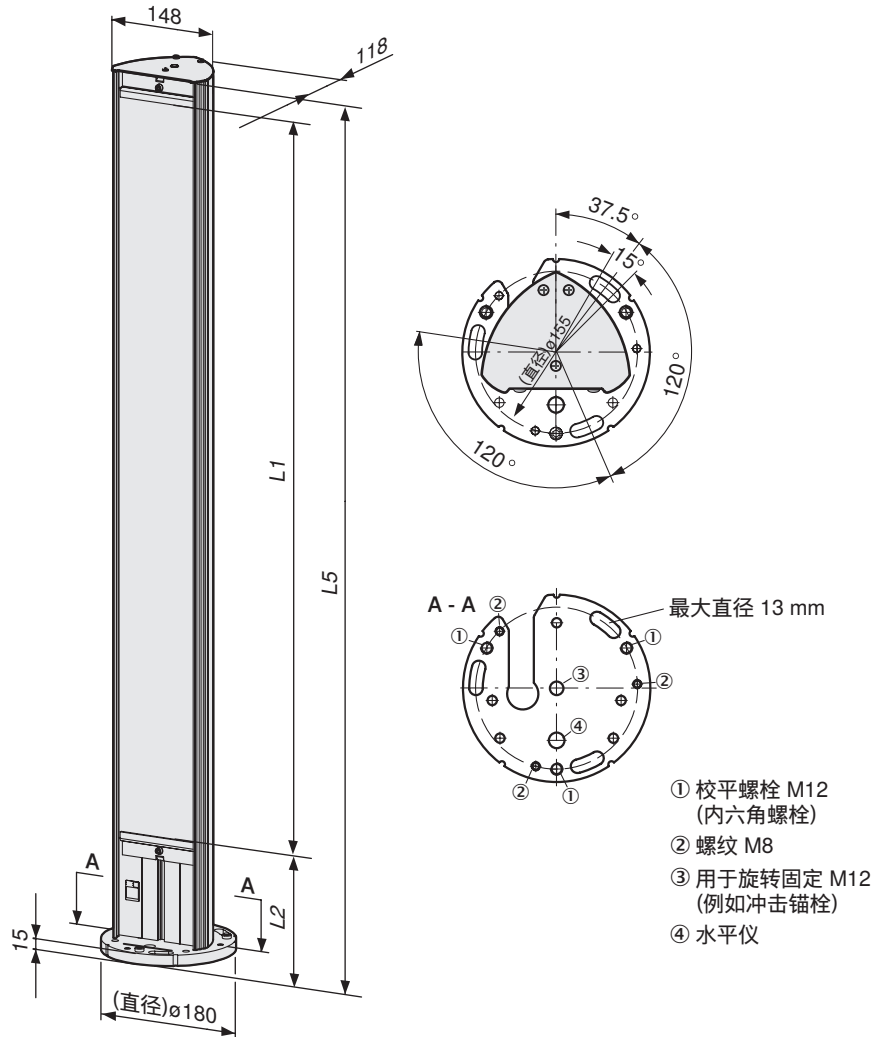
PU3H



适用于保护区高度	L1	L2	订货号
≤ 900	965	985	2045490
≤ 1,050	1,165	1,185	2045641
≤ 1,200	1,265	1,285	2045642
≤ 1,500	1,550	1,570	2068813
≤ 1,650	1,720	1,740	2045643
≤ 1,950	2,020	2,040	2045644
≤ 2,100	2,250	2,270	2045645
≤ 2,100	2,400	2,420	2045646

带整面镜的镜柱

PM3C



适用于 保护区高度	L1	L2	L5	订货号
≤ 1,050	1,082	160	1,281.5	1043453
≤ 1,350	1,382	145	1,569	1077525
≤ 1,500	1,532	145	1,716.5	1043454
≤ 1,650	1,682	295	2,016.5	1043455
≤ 1,800	1,832	345	2,216.5	1043456

立即登录 WWW.SICK.COM 进行注册吧！尽享极致体验！

- ☑ 方便快速地选择产品、附件、文档和软件。
- ☑ 创建、保养和共享个性化的备忘录。
- ☑ 查看每种产品的净价和供货时间。
- ☑ 轻松询价、订购和跟踪货物。
- ☑ 概览所有报价和订单。
- ☑ 直接订购：也可快速执行大量订单。
- ☑ 随时查看报价和订购状态。在状态发生变化时，通过电子邮件通知。
- ☑ 灵活重复使用之前的订单。
- ☑ 便捷导出报价和订单，以满足您的系统需求。



为机器和设备提供的服务： SICK 全方位服务

深思熟虑、全面的全方位服务是对 SICK 全面产品线的完美补充。其范围涵盖不依赖产品的咨询服务直至经典的产品服务。



- 
咨询和设计
安全、资质过硬
- 
产品和系统支持
可靠、快速、现场完成
- 
检测和优化
安全并定期检测
- 
现代化改型和加装
简单、稳定且经济
- 
培训和进修
贴近实践、目标明确且资质过硬

关于SICK (西克)

SICK成立于1946年, 公司名称取自于公司创始人欧文·西克博士 (Dr. Erwin Sick) 的姓氏, 总公司位于德国西南部的瓦尔德基尔希市 (Waldkirch)。SICK已在全球拥有超过50个子公司和众多的销售机构。在2015年, 雇员总数约7000人, 销售业绩接近 11亿欧元。

SICK对各个行业都有深入的了解和丰富的专业经验, 透彻了解客户的生产过程和需求。凭借智能传感器, SICK可为客户提供最适合的产品和系统解决方案。在位于欧洲、亚洲和北美的应用中心, SICK员工按照客户的规格要求对系统进行严格测试和优化。所有这一切都使SICK成为值得客户信赖的可靠供应商和开发合作伙伴。

全方位服务更是为此锦上添花: SICK全方位服务可以在整个机器寿命周期内提供全面的服务, 并确保安全性和生产力。

西克中国成立于1994年, 为SICK在亚洲的重要分支机构之一。历经多年的发展与积累, 我们已成为极具影响力的智能传感器解决方案供应商, 产品广泛应用于各行各业, 包括包装, 食品饮料, 机床, 汽车, 物流, 交通, 机场, 电子, 纺织等行业。目前已在广州, 上海, 北京, 青岛, 香港等地设有分支机构, 并形成了辐射全国各主要区域的机构体系和业务网络。

这就是西克 (SICK) - 智能传感器专家

(最新简介以官网 www.sickcn.com 为准)

SICK 遍布全球:

澳大利亚、奥地利、比利时、巴西、加拿大、智利、中国、捷克、丹麦、芬兰、法国、德国、英国、匈牙利、印度、以色列、意大利、日本、马来西亚、墨西哥、荷兰、新西兰、挪威、波兰、罗马尼亚、俄罗斯、新加坡、斯洛伐克、斯洛文尼亚、南非、韩国、西班牙、瑞典、瑞士、台湾、泰国、土耳其、阿联酋、美国和越南。

广州市西克传感器有限公司
中国广州市越秀区天河路
45号之二天伦大厦 24楼
电话: 020-2882 3600
传真: 020-3830 3350
邮编: 510075

北京分公司
中国北京市朝阳区工体北路
甲 6 号中宇大厦2602室
电话: 010-6581 2283
传真: 010-6581 3131
邮编: 100027

上海分公司
上海市闵行区陈行路2388号
浦江科技广场9号楼802室
电话: 021-6056 2100
传真: 021-3392 6566
邮编: 201114

青岛分公司
中国青岛市市北区凤城
路16号卓越大厦16单元
1801-1802
电话: 0532-5578 5120
传真: 0532-5578 5122
邮编: 266073

深圳办事处
深圳市宝安区民治大道
展滔科技大厦13A09室
电话: 0755-23318710
传真: 0755-29492416
邮编: 518131

成都办事处
中国成都市高朋大道3号东
方希望科研楼B座214
电话: 028-8424 9662
传真: 028-8424 9663
邮编: 610041

沈阳办事处
中国沈阳市和平区南京北街
206号沈阳城市广场第一座
2-1806室
电话: 024-2334 2289
传真: 024-2334 1215
邮编: 110001

南京办事处
中国南京市玄武区珠江路
88号新世界中心B楼1806
室
电话: 025-8473 1709
传真: 025-8473 1607
邮编: 210008

天津办事处
天津市南开区霞光道1号
宁泰广场写字楼14层06
室
电话: 022-5866 0610
传真: 022-5866 0616
邮编: 300381

香港西克光电有限公司
香港九龙鸿图道23号利登
中心1102室
电话: 00852-2153 6300
传真: 00852-2153 6363

客服热线: 4000-121-000



西克微信



西克官网