

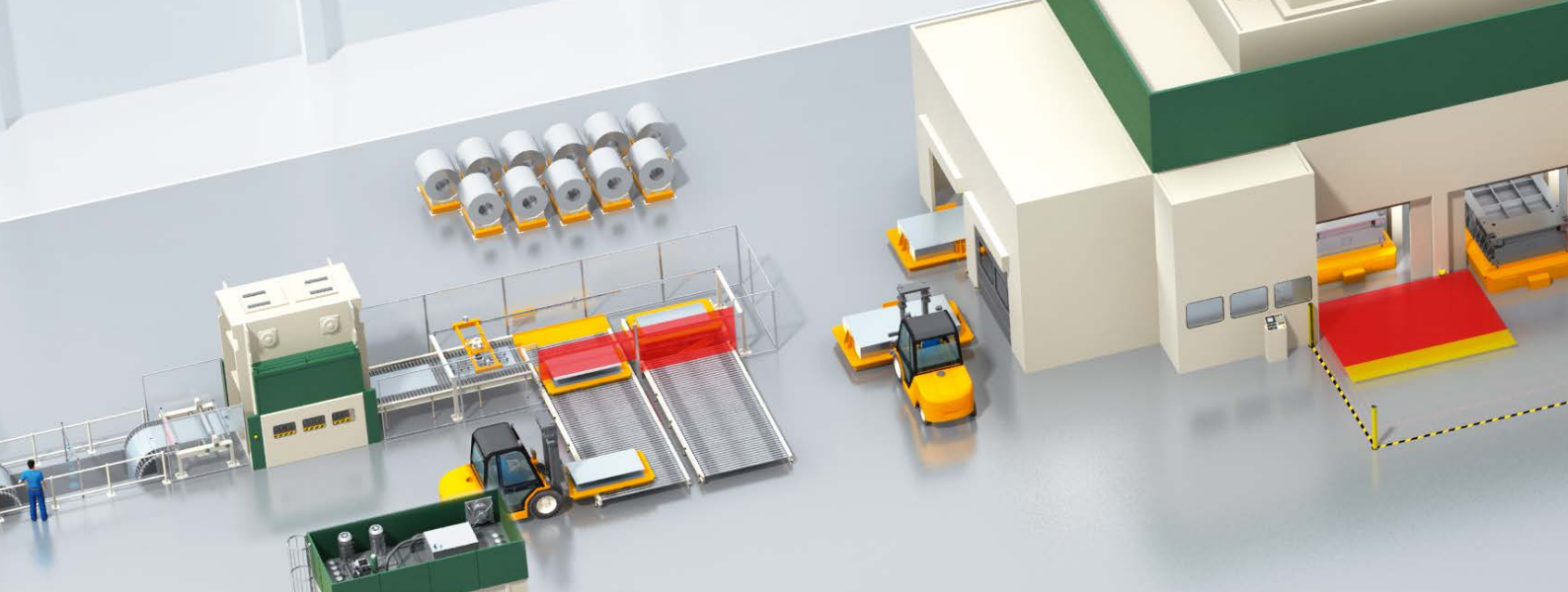


deTem4 基本型 / deTem2 基本型

轻松覆盖整个扫描范围

多光束安全光栅

SICK
Sensor Intelligence.



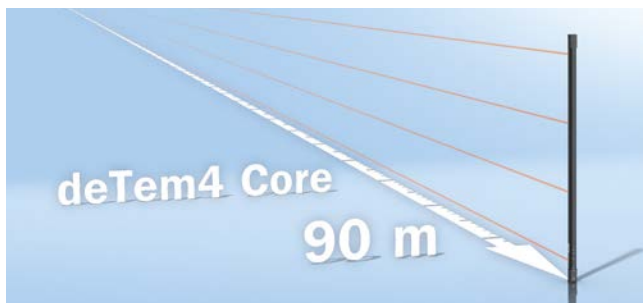
在各方面树立新标准

如何在 65 余年后仍屹立于工业安全领域的巅峰？
通过不断的创新。

现已通过 deTem 基本型 为新一代多光束安全光栅奠定了基石。deTem 基本型将经济性与可靠性合二为一，是用于防护危险机器范围通道的理想解决方案。

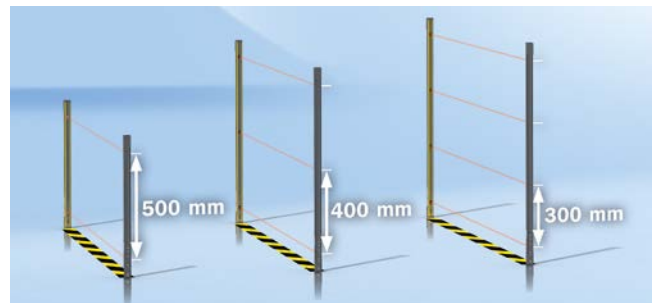
通道防护轻松且高效

deTem 基本型 以重要功能为核心，尤其凭借其极大的扫描范围而获得优势。调试从未如此轻松。



笼罩整个扫描范围 – 甚至转角处

deTem 基本型 凭借其极大的扫描范围防护宽阔的通道。
利用镜柱使光电传感器的光束在需要时多次转向。



安全发射光束

deTem 基本型 以 2 道、3 道或 4 道光束以及 500、400 或 300 mm 的光束分离间距实现符合标准的通道防护。



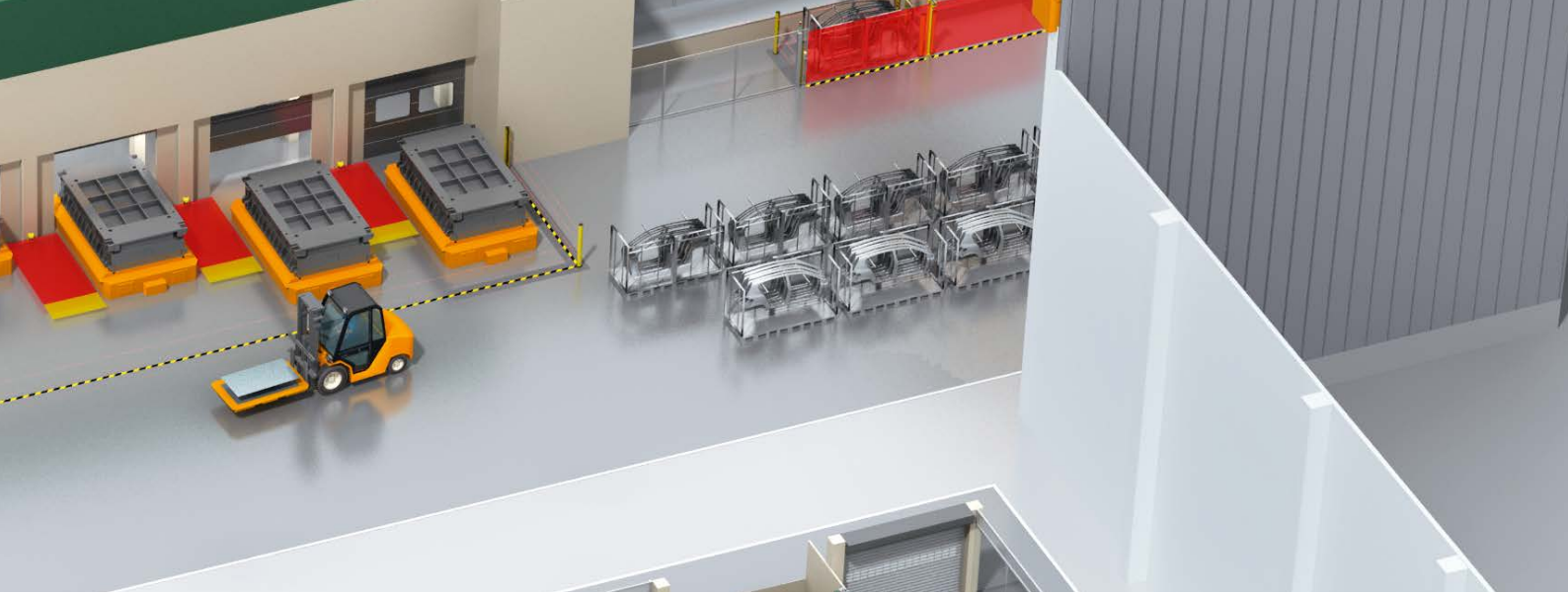
可完美对齐

4 个集成的 LED 灯显示光电传感器整体对齐情况如何，并能轻松且最佳地对齐发射器和接收器。

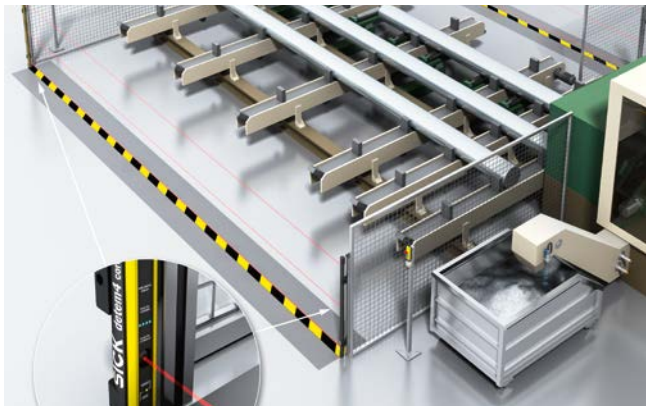


固定安装

FlexFix 支架在短短数分钟内即可固定外壳。创新的装配系统和纤巧的外壳已经在 deTem 光幕上成功运用。



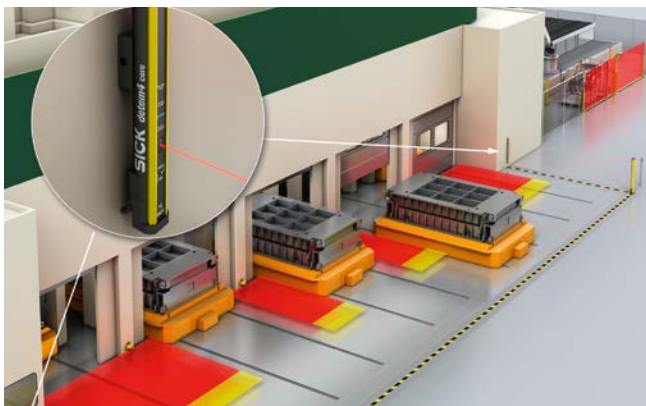
运行中的deTem基本型



单侧通道防护

deTem4 基本型监控自动化锯床进料装置的两侧。同时光电传感器可在必要时使人员迅速进入保护区域。

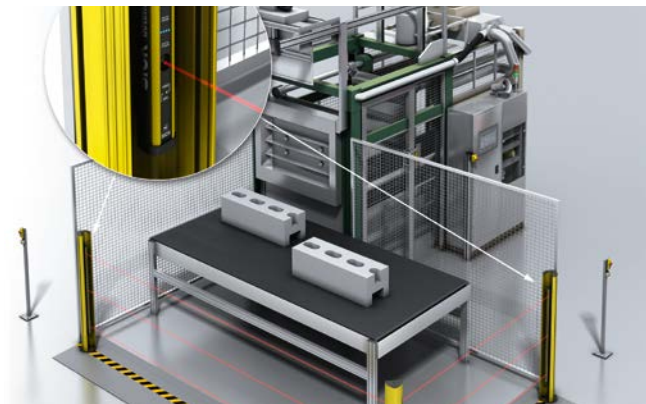
凭借其坚固的外壳,此多光束安全光栅尤其适合于恶劣环境中的使用。



多侧通道防护

deTem4 基本型与偏转镜相互配合,对冲压模具上转换区域的三面进行防护。为此系统仅需要一个发射器和接收器。

针对此高性价比的多侧通道防护所需的安装与布线成本极低。

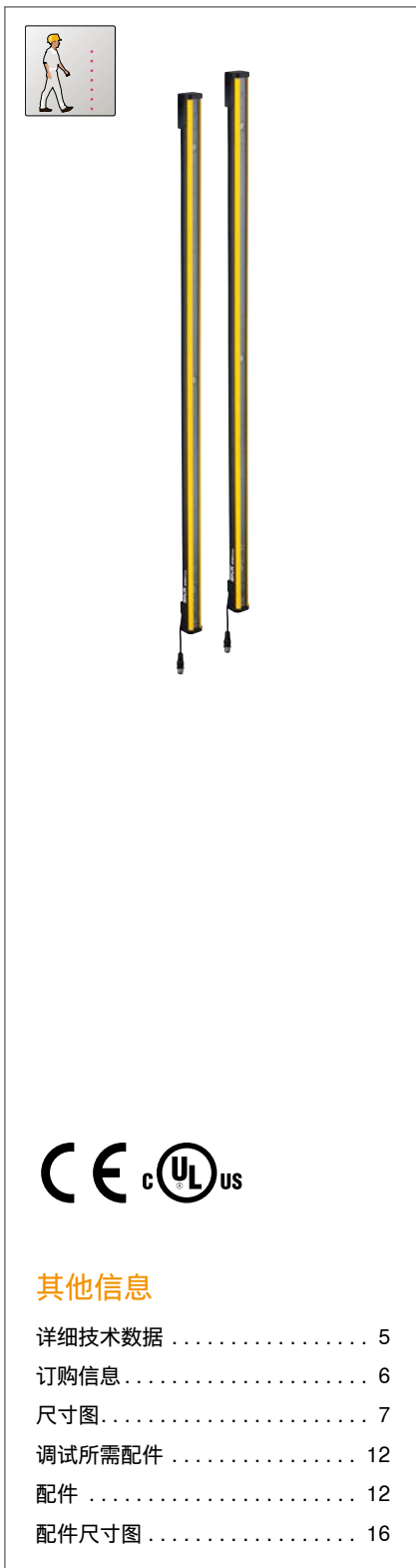


多侧通道防护

deTem4 基本型 防护泡沫成型机的通道。镜柱使光电传感器的光束水平转向 90°。

机器停机时,可自由进入设备取出物料。运行时,一旦有人员进入危险区域中,多光束安全光栅安全关闭机器的危险部件。

通道防护： 简单又高效



产品说明

通过发射器/接收器原理,deTem4 基本型 多光束安全光栅以 2 道、3 道或 4 道光束简单可靠地防止进入危险的机器范围。deTec 广为人知的小型外壳节省

空间,凭借久经考验的安装支架和标准化连接技术使其易于集成。尽管尺寸较小,但传感器的扫描范围高达 90 m,因此还可借助偏转镜实现多侧通道保护。

概览

- 典型扫描范围可达 90 m
- 2 个型号:小扫描范围和大扫描范围
- 紧凑型结构
- 与 deTec 相同的外壳
- 带 2 道、3 道和 4 道光束的型号
- 工作温度为 -30 °C 至 +55 °C
- 外壳防护等级 IP65 和 IP67

您的受益

- 对大面积通道进行防护,还可借助多次光束偏转
- 极低的空间需求
- 同 deTec 一样,安装与调试简单快速:相同的配件,相同的连接技术
- 精简款型种类
- 具有挑战性的环境中仍然可靠



→ www.sick.com/deTem4_Core

如欲了解更多信息,只需输入链接或扫描 QR 码,即可直接访问技术参数、CAD 尺寸模型、操作指南、软件、应用示例等。



详细技术数据

产品特点

	小扫描范围	大扫描范围
扫描范围	17 m	90 m
光路长度	最小值	10 m ... 70 m
	典型值	10 m ... 90 m
光束数	2 / 3 / 4 (取决于型号)	
光束分离间距	500 mm / 400 mm / 300 mm (取决于型号)	
响应时间	20 ms	
同步	光学同步	

安全技术参数

安全等级	TYPE4 (IEC 61496)
安全完整性等级	SIL3 (IEC 61508) SILCL3 (IEC 62061)
类别	4 类 (ISO 13849)
性能等级	PL e (ISO 13849)
PFH _D (每小时危险失效率)	$3 \cdot 10^{-9}$
T _M (持续运行时间)	20 年 (ISO 13849)
在发生故障时状态安全	至少一个输出信号切换装置处于关闭状态。

接口

连接类型	M12 插头, 5 针
允许的电缆长度	≤ 50 m
兼容 Flexi Loop 的 M12 连接器	✓
状态指示灯	LED 灯
现场总线, 工业网络	通过 Flexi Soft 安全控制器实现集成 CANopen, DeviceNet™, EtherCAT®, EtherNet/IP™, Modbus TCP, PROFIBUS DP, PROFINET ¹⁾

¹⁾ 有关 Flexi Soft 的更多信息 → www.sick.com/Flexi_Soft

电气参数

	发射器	接收器
防护等级	III (IEC 61140) ¹⁾	
工作电压 V _s	24 V DC (19.2 V DC ... 28.8 V DC) ²⁾	
残余纹波	≤ 10% ³⁾	
消耗电流	≤ 50 mA	≤ 150 mA
消耗功率	≤ 1.44 W (DC)	≤ 4.32 W (DC)
安全输出 (输出信号切换装置)	输出方式	2 个 PNP 半导体, 短路保护, 交叉电路监控 ⁴⁾
	开关电压 HIGH	24 V DC (V _s - 2.25 V DC ... V _s)
	开关电压 LOW	≤ 2 V DC
	合闸电流	≤ 300 mA

¹⁾ 安全超低电压 SELV/PELV。

²⁾ 外部电压供给必须按照 EN 60204-1 实现缓冲 20 ms 的短时间断电。
SICK 以配件形式提供合适的电源件。

³⁾ 处于 V_s 限值范围内。

⁴⁾ 适用于 -30 V 与 +30 V 范围内的电压。

机械参数

外壳横截面	31 mm x 34 mm
外壳材料	铝制挤压型材
透明保护盖材料	聚碳酸酯, 防刮涂层
重量	560 g ... 880 g (± 50 g)

环境参数

外壳防护等级	IP65 (IEC 60529) IP67 (IEC 60529)
工作环境温度	-30 °C ... +55 °C
储存温度	-30 °C ... +70 °C
空气湿度	15% ... 95%, 无凝露
抗振动性	5 g, 10 Hz ... 55 Hz (IEC 60068-2-6)
抗冲击性	10 g, 16 ms (IEC 60068-2-27)

其他信息

波长	近红外线(NIR), 不可见
----	----------------

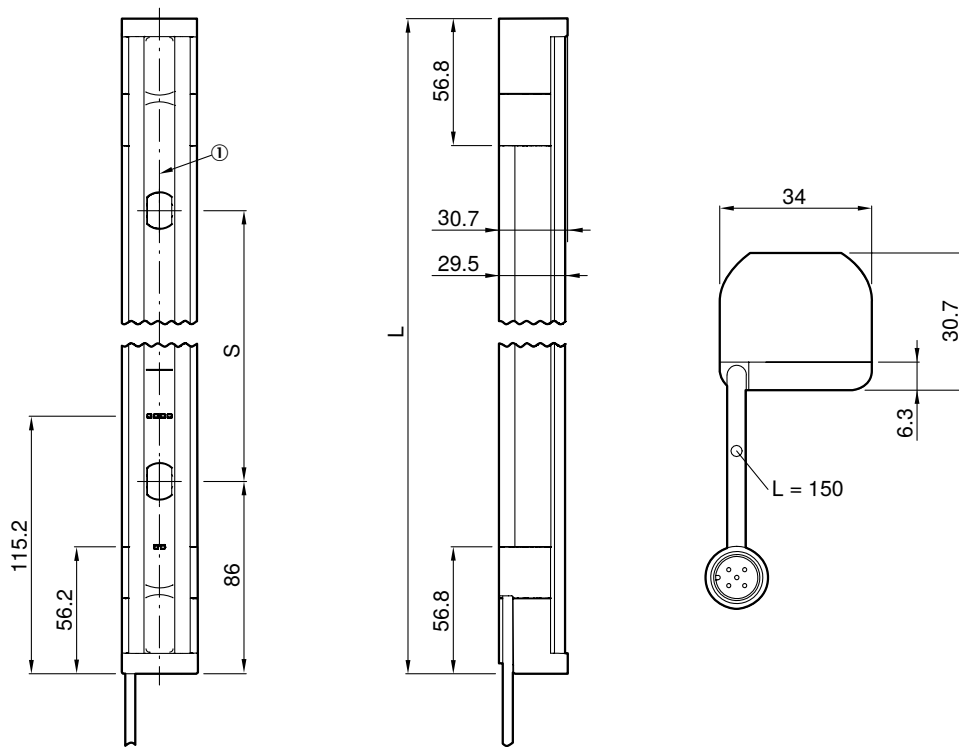
订购信息

deTem4 基本型 供货范围:

- 多光束安全光栅, 包括一个发射器和一个接收器
- 安装说明书
- 安全注意事项
- 下载操作指南 → www.sick.com/deTem4_Core

扫描范围	光束数	光束分离间距	发射器		接收器	
			型号	订货号	型号	订货号
17 m	2	500 mm	M4C-SA0250LA10	1082684	M4C-EA02500A10	1082686
	3	400 mm	M4C-SA0340LA10	1082687	M4C-EA03400A10	1082689
	4	300 mm	M4C-SA0430LA10	1082690	M4C-EA04300A10	1082692
90 m	2	500 mm	M4C-SA0250HA10	1082685	M4C-EA02500A10	1082686
	3	400 mm	M4C-SA0340HA10	1082688	M4C-EA03400A10	1082689
	4	300 mm	M4C-SA0430HA10	1082691	M4C-EA04300A10	1082692

尺寸图 (尺寸单位为 mm)

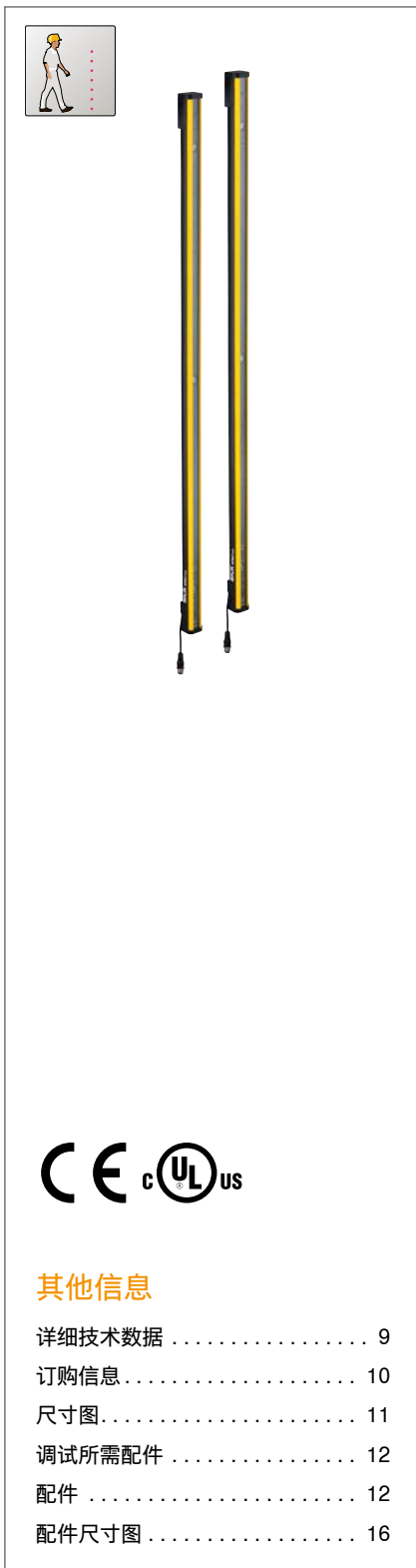


光束数	S(光束分离间距)	L(长度)
2	500	672
3	400	972
4	300	1,072

调试所需配件 → 第 12 页

配件 → 第 12 页

访问保护： 简单又高效



产品说明

通过发射器/接收器原理,deTem2 基本型 多光束安全光栅以 2 道、3 道或 4 道光束简单可靠地防止进入危险的机器范围。deTec 广为人知的小型外壳节省

空间,凭借久经考验的安装支架和标准化连接技术使其易于集成。尽管尺寸较小,但传感器的扫描范围高达 90 m,因此还可借助偏转镜实现多侧通道保护。

概览

- 典型扫描范围可达 90 m
- 2 个型号:小扫描范围和大扫描范围
- 紧凑型结构
- 与 deTec 相同的外壳
- 带 2 道、3 道和 4 道光束的型号
- 工作温度为 $-30\text{ }^{\circ}\text{C}$ 至 $+55\text{ }^{\circ}\text{C}$
- 外壳防护等级 IP65 和 IP67

您的受益

- 对大面积通道进行防护,还可借助多次光束偏转
- 极低的空间需求
- 同 deTec 一样,安装与调试简单快速:相同的配件,相同的连接技术
- 精简款型种类
- 具有挑战性的环境中仍然可靠



其他信息

详细技术数据	9
订购信息	10
尺寸图	11
调试所需配件	12
配件	12
配件尺寸图	16

→ www.sick.com/deTem2_Core

如欲了解更多信息,只需输入链接或扫描 QR 码,即可直接访问技术参数、CAD 尺寸模型、操作指南、软件、应用示例等。



详细技术数据

产品特点

	小扫描范围	大扫描范围
扫描范围	17 m	90 m
光路长度	最小值	10 m ... 70 m
	典型值	10 m ... 90 m
光束数	2 / 3 / 4 (取决于型号)	
光束分离间距	500 mm / 400 mm / 300 mm (取决于型号)	
响应时间	20 ms	
同步	光学同步	

安全技术参数

安全等级	TYPE2 (IEC 61496)
安全完整性等级	SIL1 (IEC 61508) SILCL1 (IEC 62061)
类别	2 类 (ISO 13849)
性能等级	PL c (ISO 13849)
PFH _D (每小时危险失效率)	$3 \cdot 10^{-9}$
T _M (持续运行时间)	20 年 (ISO 13849)
在发生故障时状态安全	至少一个输出信号切换装置处于关闭状态。

接口

连接类型	M12 插头, 5 针
允许的电缆长度	≤ 50 m
兼容 Flexi Loop 的 M12 连接器	✓
状态指示灯	LED 灯
现场总线, 工业网络	CANopen, DeviceNet™, EtherCAT®, EtherNet/IP™, Modbus TCP, PROFIBUS DP, PROFINET ¹⁾
通过 Flexi Soft 安全控制器实现集成	

¹⁾ 有关 Flexi Soft 的更多信息 → www.sick.com/Flexi_Soft

电气参数

	发射器	接收器
防护等级	III (IEC 61140) ¹⁾	
工作电压 V _s	24 V DC (19.2 V DC ... 28.8 V DC) ²⁾	
残余纹波	≤ 10% ³⁾	
消耗电流	≤ 50 mA	≤ 150 mA
消耗功率	≤ 1.44 W (DC)	≤ 4.32 W (DC)
安全输出 (输出信号切换装置)	输出方式	2 个 PNP 半导体, 短路保护, 交叉电路监控 ⁴⁾
	开关电压 HIGH	24 V DC (V _s - 2.25 V DC ... V _s)
	开关电压 LOW	≤ 2 V DC
	合闸电流	≤ 300 mA

¹⁾ 安全超低电压 SELV/PELV。

²⁾ 外部电压供给必须按照 EN 60204-1 实现缓冲 20 ms 的短时间断电。
SICK 以配件形式提供合适的电源件。

³⁾ 处于 V_s 限值范围内。

⁴⁾ 适用于 -30 V 与 +30 V 范围内的电压。

机械参数

外壳横截面	31 mm x 34 mm
外壳材料	铝制挤压型材
透明保护盖材料	聚碳酸酯, 防刮涂层

环境参数

外壳防护等级	IP65 (IEC 60529) IP67 (IEC 60529)
工作环境温度	-30 °C ... +55 °C
储存温度	-30 °C ... +70 °C
空气湿度	15% ... 95%, 无凝露
抗振动性	5 g, 10 Hz ... 55 Hz (IEC 60068-2-6)
抗冲击性	10 g, 16 ms (IEC 60068-2-27)

其他信息

波长	近红外线(NIR), 不可见
----	----------------

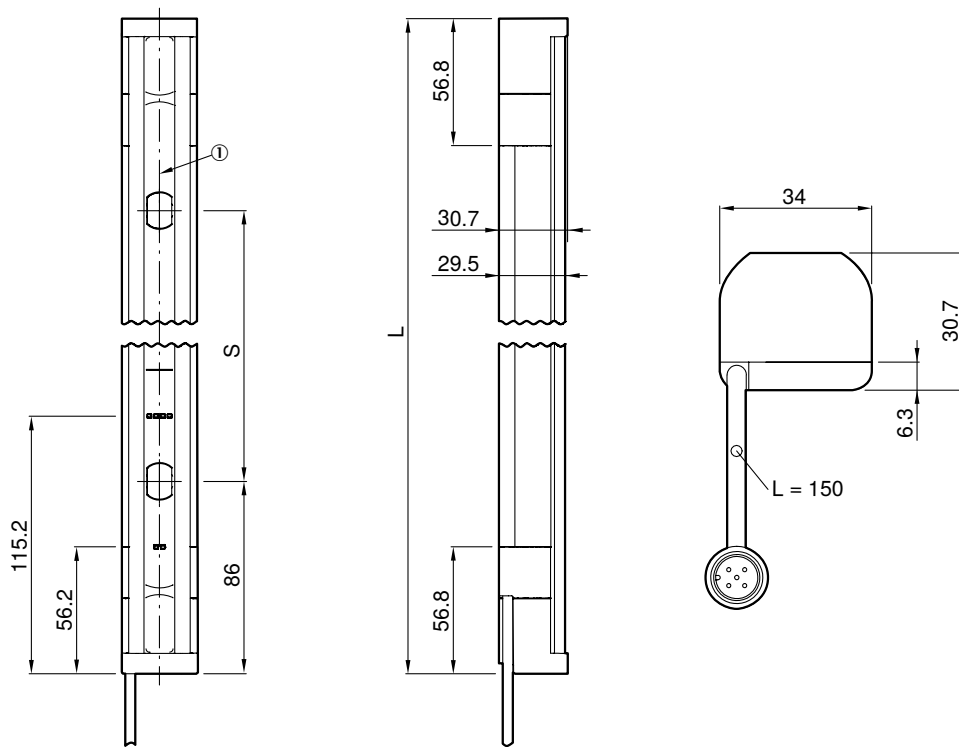
订购信息

deTem2 基本型 供货范围:

- 多光束安全光栅, 包括一个发射器和一个接收器
- 安装说明书
- 安全注意事项
- 下载操作指南 → www.sick.com/deTem2_Core

扫描范围	光束数	光束分离间距	发射器		接收器	
			型号	订货号	型号	订货号
17 m	2	500 mm	M2C-SA0250LA10	1085562	M2C-EA02500A10	1085564
	3	400 mm	M2C-SA0340LA10	1085565	M2C-EA03400A10	1085567
	4	300 mm	M2C-SA0430LA10	1085568	M2C-EA04300A10	1085570
90 m	2	500 mm	M2C-SA0250HA10	1085563	M2C-EA02500A10	1085564
	3	400 mm	M2C-SA0340HA10	1085566	M2C-EA03400A10	1085567
	4	300 mm	M2C-SA0430HA10	1085569	M2C-EA04300A10	1085570

尺寸图 (尺寸单位为 mm)



光束数	S(光束分离间距)	L(长度)
2	500	672
3	400	972
4	300	1,072

调试所需配件 → 第 12 页

配件 → 第 12 页

调试所需配件

说明	数量	供货范围	其他信息
安装套件	2	-	→ 安装支架和紧固板
连接电缆	2	-	→ 插塞接头和电缆

配件

安装系统

夹紧支架和校准支架

校准支架

插图	说明	包装单元	型号	订货号
	QuickFix 支架, 塑料	2 件	BEF-3SHABPKU2	2066048
	FlexFix 支架, 塑料, 可调范围 $\pm 15^\circ$, 含螺钉 M5, 塑料	4 件	BEF-1SHABPKU4	2066614
	FlexFix 支架, 含用于在装置柱内安装的安装材料和校准工具, 塑料	2 件	BEF-1SHABBKU2	2073543
	安装套件, 用于利用已有钻孔将旋转座支架 2019649 和 2019659 或侧支架 2019506 更换为 FlexFix 支架, 铝制(经阳极氧化处理), 塑料	4 件	BEF-1SHABP004	2071021

尺寸图 → 第 16 页

其他安装配件

安装工具


插图	说明	包装单元	型号	订货号
	校准工具, 用于难以进入的区域中的 deTec4 和 deTec2	1 个	校准工具	4084133

连接技术

插塞接头和电缆

带插座的连接电缆

- 规格: PUR, 不含卤素, 无屏蔽

插图	连接类型	导体横截面积	电缆长度	型号	订货号
	插座, M12, 5 针, 直头	0.34 mm ²	2 m	DOL-1205-G02MC	6025906
			5 m	DOL-1205-G05MC	6025907
			10 m	DOL-1205-G10MC	6025908
			15 m	DOL-1205-G15MC	6051946
			30 m	DOL-1205-G30MC	6050248
	插座, M12, 5 针, 弯头	0.34 mm ²	2 m	DOL-1205-W02MC	6025909
			5 m	DOL-1205-W05MC	6025910
			10 m	DOL-1205-W10MC	6025911

带插座和插头的连接电缆

- 规格: PVC, 无屏蔽
- 电缆长度: 0.25 m

插图	连接类型	导体横截面积	供货范围	型号	订货号			
	插座, M12, 5 针, 直头	插头, M12, 8 针, 直头	包装单元: 2 根电缆	DSL-1285GM25034KM1	2070987			
		插头, M26, 12 针, 直头				0.34 mm ²	DSL-6182GM25034KM1	2070989
		插头, M26, 7 针, 直头				0.34 mm ²	DSL-6187GM25034KM1	2070988

适配器和分配器

T 块

插图	说明	型号	订货号
	T 块, 5 针	DSC-1205T000025KM0	6030664

供电设备及电源线

插图	输入电压	输出电压	输出电流	型号	订货号
 产品实际与图片可能不同	100 V AC ... 240 V AC	24 V DC	≤ 2.1 A	PS50WE24V	7028789
			≤ 3.9 A	PS95WE24V	7028790

反射器和光学元件

校准辅助工具

插图	说明	型号	订货号
	不同传感器的激光校准辅助工具, 激光级别 2 (IEC 60825): 勿直视光束!	AR60	1015741
	AR60 适配器, 用于 deTec4, deTec2 和 MLG 2	AR60 适配器, deTec, MLG-2	4070854

偏转镜

插图	镜面材料	说明	供货范围	型号	订货号
	玻璃	水平偏转装置, 镜面 75 mm x 80 mm	含安装套件 (2 x 旋转支架)	PNS75-008	1026647

镜头布

插图	说明	型号	订货号
	用于清洁透明保护盖的布	镜头布	4003353

其他配件

测试和监控工具


插图	说明	型号	订货号
	30 mm 直径	30 mm 测试棒	2022602
	测试棒支架	BEF-3WNAAAAL1	2052249

清洁剂

插图	说明	型号	订货号
	塑料清洁剂, 抗静电, 0.5 升	塑料清洁剂	5600006

镜柱和装置柱

带有单独镜子的镜柱

插图	适合光束数	适合光束分离间距	柱高	型号	订货号
 <p>产品实际与图片可能不同</p>	2	500 mm	985 mm	PM3S96-00240020	1040619
	3	400 mm	1,185 mm	PM3S11-00330030	1040625
	4	300 mm	1,285 mm	PM3S13-00430040	1040626

带有两个外部安装槽的装置柱

插图	适合光束数	照射地面的最初光束高度	最大安装长度	柱高	型号	订货号
	2	400	965 mm	985 mm	PU3H96-00000000	2045490
	3	300	1,165 mm	1,185 mm	PU3H11-00000000	2045641
	4	300	1,265 mm	1,285 mm	PU3H13-00000000	2045642
	—	—	1,550 mm	1,570 mm	PU3H15-00000000	2068813
	—	—	1,720 mm	1,740 mm	PU3H17-00000000	2045643
	—	—	2,020 mm	2,040 mm	PU3H21-00000000	2045644
	—	—	2,250 mm	2,270 mm	PU3H22-00000000	2045645
	—	—	2,400 mm	2,420 mm	PU3H24-00000000	2045646


用于镜柱和装置柱的配件

紧固板

插图	说明	型号	订货号
	用于地面固定的平衡板, 针对装置柱, 高 3 mm, 钢制	平衡板	4031053

尺寸图 → 第 16 页

其他

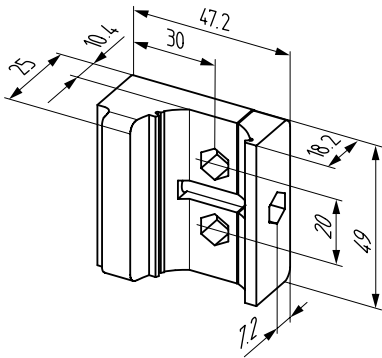
插图	说明	包装单元	型号	订货号
	M10 钢质棒, 用于将平衡板固定在地面上, 针对装置柱, 钢制, 镀锌	1 个	钢质棒	5308961

尺寸图 → 第 16 页

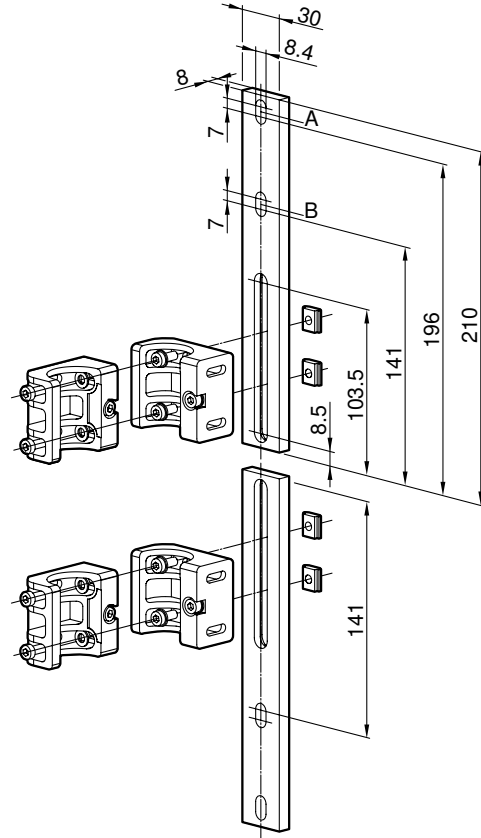
配件尺寸图 (尺寸单位为 mm)

夹紧支架和校准支架

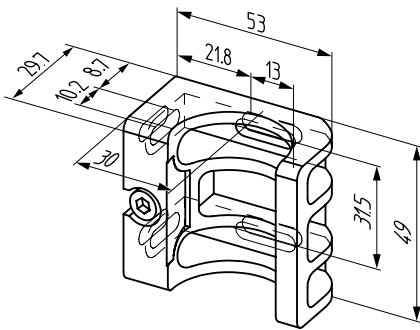
BEF-3SHABPKU2



BEF-1SHABP004

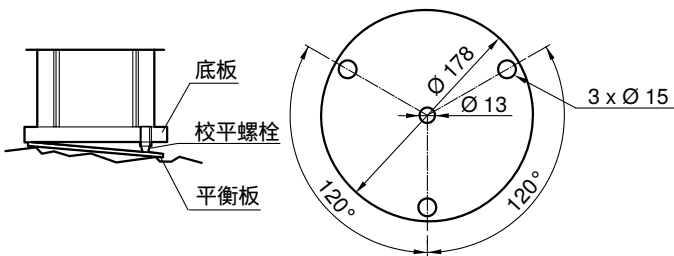


BEF-1SHABPKU4
BEF-1SHABBKU2



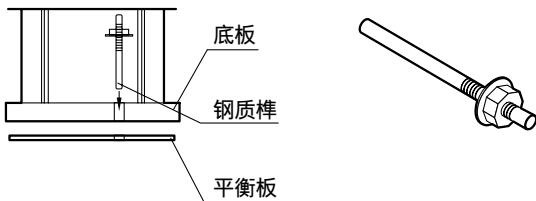
安装支架和紧固板

平衡板



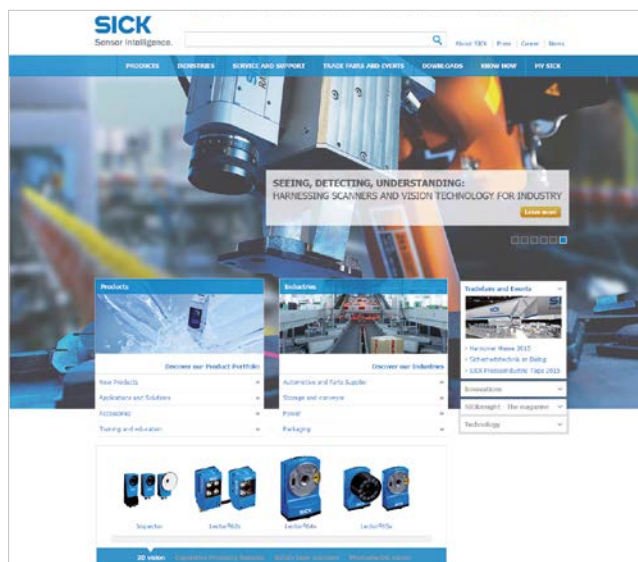
其他安装配件

钢质棒



立即登录 WWW.SICK.COM 进行注册吧! 尽享极致体验

- ☑ 方便快速地选择产品、配件、文档和软件。
- ☑ 创建、保存、共享个性化的心愿单。
- ☑ 查看每种产品的净价和供货时间。
- ☑ 轻松询价、订购和跟踪货物。
- ☑ 所有报价和订购概览。
- ☑ 直接订购: 也可快速执行大量订单。
- ☑ 随时查看报价和订购状态。在状态发生变化时, 通过电子邮件通知。
- ☑ 灵活重复使用之前的订单。
- ☑ 便捷导出报价和订单, 适用于您的系统。



为机器和设备提供的服务: SICK LifeTime 服务

精心设计而又全面的 LifeTime 服务是对 SICK 全面产品线的完美补充。从简单的产品提供上到整体方案提供商。



- 
咨询和设计
安全、资质过硬
- 
产品和系统支持
可靠、快速、现场
- 
检测和优化
安全并定期检测
- 
升级和改型
简单、稳定且经济
- 
培训和进修
贴近实践、目标明确且资质过硬

SICK 概况

SICK 是工业用智能传感器和传感技术解决方案的主要制造商之一。SICK 在全球范围内拥有 8,000 多名员工和 50 多家子公司和股权投资机构以及众多的代理机构,方便客户随时随地与我们取得联系。独特的产品和服务范围为安全有效地控制流程创造最佳基础条件,以防止发生人身事故及避免环境污染。

我们在诸多领域拥有丰富的经验,熟知其流程和要求。我们可以使用智能传感器为客户提供其所需。在欧洲、亚洲和北美洲的应用中心,我们会根据客户的需求测试并优化系统解决方案。SICK 是值得您信赖的供应商和研发合作伙伴。

全面的服务更加完善我们的供货:SICK LifeTime Services 在机器整个寿命周期中提供帮助并保证安全和生产率。

即“Sensor Intelligence”。

遍及全球:

澳大利亚、比利时、巴西、智利、中国、丹麦、德国、芬兰、法国、英国、印度、以色列、意大利、日本、加拿大、马来西亚、墨西哥、新西兰、荷兰、挪威、奥地利、波兰、罗马尼亚、俄罗斯、瑞典、瑞士、新加坡、斯洛伐克、斯洛文尼亚、西班牙、南非、韩国、台湾、泰国、捷克共和国、土耳其、匈牙利、美国、阿联酋、越南。

联系人以及其它分公司所在地 → www.sick.com