



reddot design award  
product design 2009



## 产品描述

荣获德国 Red Dot(红点)、iF 两项世界设计大奖

迷你革新是小型外壳下的一种创新:

首次将发射端与接收端组件整合于极精巧的外壳里——这一切都在 SICK miniTwin4 迷你型安全光幕里。微型化让安全光幕与机器的整合更完美, 由于统一规格的设计大幅

降低成本的负担, 简化的操作让使用者可以更快速上手。

miniTwin4 迷你型安全光幕是现今机器构造的最佳解答。因为电子业与自动化装卸组装工业, 朝向精巧化机器迈进。此外, 对于全自动化 CNC 数控设备的安全防护, miniTwin4 迷你型安全光幕也可凭借其小型化的优势来满足自动化的工作场合。

## 效益

微型化创造更多空间

- 极精巧外壳
- 无盲区
- 弹性机器整合
- 更人性化的工作流程

标准化降低成本

- 是投光器也是受光器
- 独立与串接应用
- M12, 5 pin标准接头

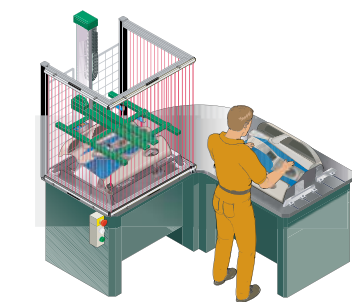
简易操作获得最大效益

- 利用特定支架满足多种安装应用
- LED指示灯指引作业
- LED灯快速校准
- 迅速的接线作业
- 自动设定

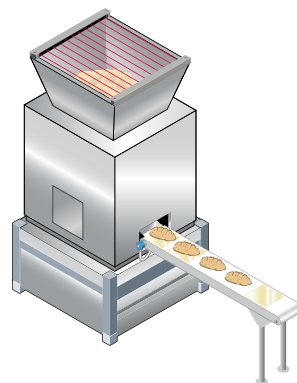
## 应用领域

miniTwin4 迷你型安全光幕针对连续生产的生产线提供创新的安全解决方案。众多工业领域皆可从中获益。

- 汽车与航天工业供货商
- 电子业
- 医药业
- 食品饮料业
- 包装机工业



■ 狭小空间应用



■ 有效运用空间

- 迷你革新: 最迷你安全光幕, 仅仅120mm
- 极精巧外壳
- 无盲区
- 弹性机器整合
- 投光器, 也是受光器
- 独立与串接应用
- M12, 5pin标准接头
- 特定支架满足多种安装
- LED指示灯指引起始作业
- LED灯快速校准
- 迅速的接线作业
- 自动设定



■ 标准化的电缆线与插座



■ 可串接应用(无盲区)

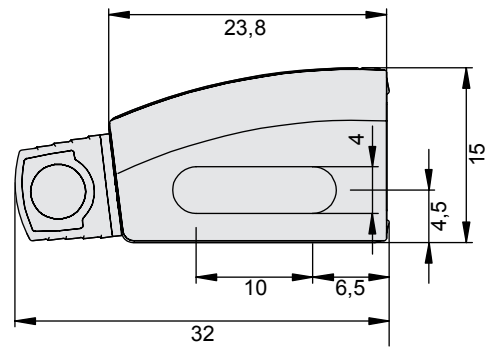
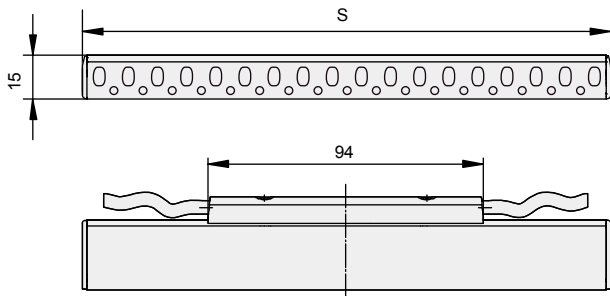


■ 分辨率有14mm、24mm、34mm, 三种供选择

### 尺寸图 - 迷你型安全光幕 miniTwin 4

\* S=防护高度

单位: mm



安全防护系统

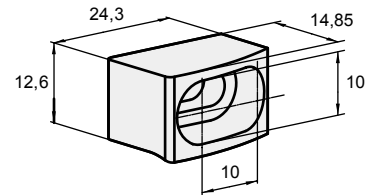
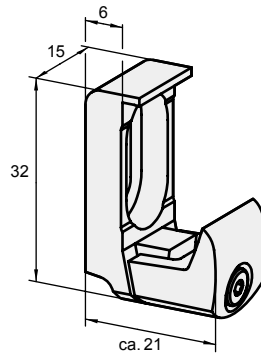
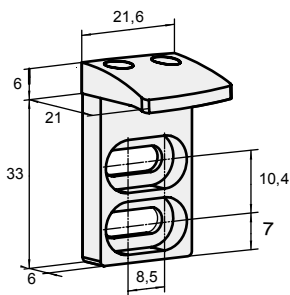
### 尺寸图 - 支架

L型固定支架

C型固定支架

O型固定支架

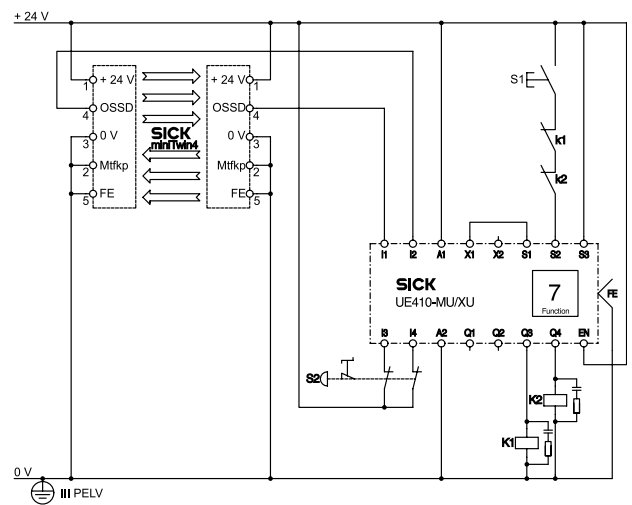
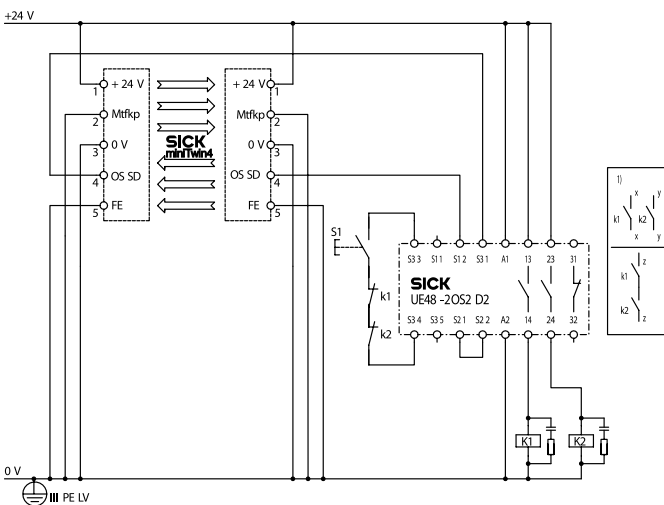
单位: mm



### 接线图

搭配安全模块UE48-2OS2D2

搭配安全控制器UE410-MU/XU Flexi Classic



## 技术参数

基本规格	
安全等级	4 (依据 IEC 61 496)
安全完整性级别 1)	SIL3 (依据 IEC 61 508) SILCL3 (依据 EN 62 061)
等级	等级 4 (依据 EN ISO 13 849, EN 954-1)
产品性能等级 2)	PL e (依据 EN ISO 13 849)
危险失效率	2.6 x 10 <sup>-9</sup> 1/h
使用寿命 TM	20 年 (依据 EN ISO 13 849)
防护等级 (依据 DIN EN 61 140)	III
工业保护等级 (IEC 60 529)	IP 65
外型尺寸/依型号	120 mm ~ 1200 mm, 以 60 mm 递增
分辨率	14 mm, 24 mm, 34 mm
防护宽度/分辨率 14、24、34 mm	最大 0 ~ 5 m
供电电压	最小 19.2 V   标准 24 V   最大 28.8 V
输出信号转换装置 (OSSD)	250 mA, PNP 晶体输出, 短路保护
反应时间	
独立型 分辨率 24 mm 与 34 mm	13 ms
独立型 分辨率 14 mm	≤ 13 ms, 防护高度 120 ... 720 mm ≤ 17 ms, 防护高度 780 ... 1200 mm
两套 miniTwin 迷你型安全光幕串接所需额外时间	2 ms
三套 miniTwin 迷你型安全光幕串接所需额外时间	4 ms
连系统接头	M12 x 4 + FE 插头
电缆线长度	最长 10 m
电缆线断面	0.25 mm <sup>2</sup>
工作环境温度	0°C ... +55°C
湿度	15 % ~ 95 %
储存环境温度	-25°C ... +70°C
外壳断面尺寸	15 mm x 24 mm
外型尺寸含插座	15 mm x 32 mm
耐震性	5 g, 10 - 55 Hz, 依据 IEC 60 068-2-6
耐冲击	10 g/16 ms, 依据 IEC 60 068-2-29

1) 安全完整性等级 (降低风险等级, 共分1~4级, 数值越高表示风险越低)

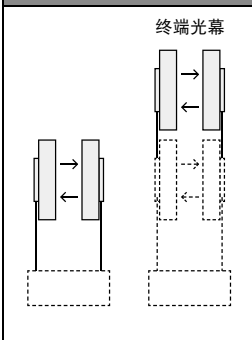
2) 产品性能等级标准 (每小时危险机率, 共分A~E等级, E为最安全)

## 产品信息

## 独立型(适用于独立系统或串接系统的终端光幕)

内容包含:	长度mm	分辨率 14mm	分辨率 24mm	分辨率 34mm
1x  miniTwin迷你型安全光幕 2x  C型支架 2x  L型支架 产品型号仅包含1只miniTwin迷你型安全光幕, 订购时必须订购2只相同的型号	120	C4MT-01214EAA03BE0(1207032)	C4MT-01224EAA03BE0(1207352)	C4MT-01234EAA03BE0(1207371)
	180	C4MT-01814EAA03BE0(1207033)	C4MT-01824EAA03BE0(1207353)	C4MT-01834EAA03BE0(1207372)
	240	C4MT-02414EAA03DE0(1207038)	C4MT-02424EAA03DE0(1207354)	C4MT-02434EAA03DE0(1207373)
	300	C4MT-03014EAA03DE0(1207039)	C4MT-03024EAA03DE0(1207355)	C4MT-03034EAA03DE0(1207374)
	360	C4MT-03614EAA03DE0(1207040)	C4MT-03624EAA03DE0(1207356)	C4MT-03634EAA03DE0(1207375)
	420	C4MT-04214EAA03DE0(1207041)	C4MT-04224EAA03DE0(1207357)	C4MT-04234EAA03DE0(1207376)
	480	C4MT-04814EAA03DE0(1207042)	C4MT-04824EAA03DE0(1207358)	C4MT-04834EAA03DE0(1207377)
	540	C4MT-05414EAA03DE0(1207043)	C4MT-05424EAA03DE0(1207359)	C4MT-05434EAA03DE0(1207378)
	600	C4MT-06014EAA03DE0(1207044)	C4MT-06024EAA03DE0(1207360)	C4MT-06034EAA03DE0(1207379)
	660	C4MT-06614EAA03FE0(1207045)	C4MT-06624EAA03FE0(1207361)	C4MT-06634EAA03FE0(1207380)
	720	C4MT-07214EAA03FE0(1207046)	C4MT-07224EAA03FE0(1207362)	C4MT-07234EAA03FE0(1207381)
	780	C4MT-07814EAA03FE0(1207047)	C4MT-07824EAA03FE0(1207363)	C4MT-07834EAA03FE0(1207382)
840	C4MT-08414EAA03FE0(1207048)	C4MT-08424EAA03FE0(1207364)	C4MT-08434EAA03FE0(1207383)	
900	C4MT-09014EAA03FE0(1207049)	C4MT-09024EAA03FE0(1207365)	C4MT-09034EAA03FE0(1207384)	
960	C4MT-09614EAA03FE0(1207050)	C4MT-09624EAA03FE0(1207366)	C4MT-09634EAA03FE0(1207385)	
1020	C4MT-10214EAA03FE0(1207051)	C4MT-10224EAA03FE0(1207367)	C4MT-10234EAA03FE0(1207386)	
1080	C4MT-10814EAA03FE0(1207052)	C4MT-10824EAA03FE0(1207368)	C4MT-10834EAA03FE0(1207387)	
1140	C4MT-11414EAA03FE0(1207053)	C4MT-11424EAA03FE0(1207369)	C4MT-11434EAA03FE0(1207388)	
1200	C4MT-12014EAA03FE0(1207054)	C4MT-12024EAA03FE0(1207370)	C4MT-12034EAA03FE0(1207388)	

## 使用方式

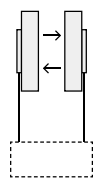


## 产品信息

## 独立型与O型支架

内容包含:	长度mm	分辨率 14mm	分辨率 24mm	分辨率 34mm
1x  miniTwin迷你型安全光幕 2x  O型支架 产品型号仅包含1只miniTwin迷你型安全光幕, 订购时必须订购2只相同的型号	120	C4MT-01214EAA03BB0(1207055)	C4MT-01224EAA03BB0(1207425)	C4MT-01234EAA03BB0(1207182)
	180	C4MT-01814EAA03BB0(1207056)	C4MT-01824EAA03BB0(1207426)	C4MT-01834EAA03BB0(1207444)
	240	C4MT-02414EAA03DB0(1207057)	C4MT-02424EAA03DB0(1207427)	C4MT-02434EAA03DB0(1207445)
	300	C4MT-03014EAA03DB0(1207058)	C4MT-03024EAA03DB0(1207428)	C4MT-03034EAA03DB0(1207446)
	360	C4MT-03614EAA03DB0(1207059)	C4MT-03624EAA03DB0(1207429)	C4MT-03634EAA03DB0(1207447)
	420	C4MT-04214EAA03DB0(1207060)	C4MT-04224EAA03DB0(1207430)	C4MT-04234EAA03DB0(1207448)
	480	C4MT-04814EAA03DB0(1207061)	C4MT-04824EAA03DB0(1207431)	C4MT-04834EAA03DB0(1207183)
	540	C4MT-05414EAA03DB0(1207062)	C4MT-05424EAA03DB0(1207432)	C4MT-05434EAA03DB0(1207171)
	600	C4MT-06014EAA03DB0(1207063)	C4MT-06024EAA03DB0(1207433)	C4MT-06034EAA03DB0(1207449)
	660	C4MT-06614EAA03FB0(1207064)	C4MT-06624EAA03FB0(1207434)	C4MT-06634EAA03FB0(1207450)
	720	C4MT-07214EAA03FB0(1207065)	C4MT-07224EAA03FB0(1207435)	C4MT-07234EAA03FB0(1207451)
	780	C4MT-07814EAA03FB0(1207066)	C4MT-07824EAA03FB0(1207436)	C4MT-07834EAA03FB0(1207452)
	840	C4MT-08414EAA03FB0(1207067)	C4MT-08424EAA03FB0(1207437)	C4MT-08434EAA03FB0(1207453)
	900	C4MT-09014EAA03FB0(1207068)	C4MT-09024EAA03FB0(1207438)	C4MT-09034EAA03FB0(1207454)
	960	C4MT-09614EAA03FB0(1207069)	C4MT-09624EAA03FB0(1207439)	C4MT-09634EAA03FB0(1207455)
	1020	C4MT-10214EAA03FB0(1207070)	C4MT-10224EAA03FB0(1207440)	C4MT-10234EAA03FB0(1207456)
1080	C4MT-10814EAA03FB0(1207071)	C4MT-10824EAA03FB0(1207441)	C4MT-10834EAA03FB0(1207457)	
1140	C4MT-11414EAA03FB0(1207072)	C4MT-11424EAA03FB0(1207442)	C4MT-11434EAA03FB0(1207184)	
1200	C4MT-12014EAA03FB0(1207073)	C4MT-12024EAA03FB0(1207443)	C4MT-12034EAA03FB0(1207184)	

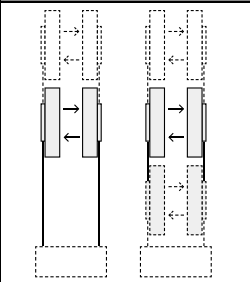
## 使用方式





## 串接型

内容包含:	长度mm	分辨率 14mm	分辨率 24mm	分辨率 34mm
1x  miniTwin迷你型安全光幕 2x  C型支架 2x  L型支架 产品型号仅包含1只miniTwin迷你型安全光幕, 订购时必须订购2只相同的型号	120	C4MT-01214EAA04BE0(1207074)	C4MT-01224EAA04BE0(1207396)	C4MT-01234EAA04BE0(1207413)
	180	C4MT-01814EAA04BE0(1207075)	C4MT-01824EAA04BE0(1207170)	C4MT-01834EAA04BE0(1207414)
	240	C4MT-02414EAA04DE0(1207078)	C4MT-02424EAA04DE0(1207172)	C4MT-02434EAA04DE0(1207415)
	300	C4MT-03014EAA04DE0(1207077)	C4MT-03024EAA04DE0(1207397)	C4MT-03034EAA04DE0(1207416)
	360	C4MT-03614EAA04DE0(1207079)	C4MT-03624EAA04DE0(1207398)	C4MT-03634EAA04DE0(1207417)
	420	C4MT-04214EAA04DE0(1207080)	C4MT-04224EAA04DE0(1207399)	C4MT-04234EAA04DE0(1207418)
	480	C4MT-04814EAA04DE0(1207081)	C4MT-04824EAA04DE0(1207400)	C4MT-04834EAA04DE0(1207419)
	540	C4MT-05414EAA04DE0(1207082)	C4MT-05424EAA04DE0(1207401)	C4MT-05434EAA04DE0(1207420)
	600	C4MT-06014EAA04DE0(1207083)	C4MT-06024EAA04DE0(1207402)	C4MT-06034EAA04DE0(1207185)
	660	C4MT-06614EAA04FE0(1207084)	C4MT-06624EAA04FE0(1207403)	C4MT-06634EAA04FE0(1207190)
	720	C4MT-07214EAA04FE0(1207085)	C4MT-07224EAA04FE0(1207404)	C4MT-07234EAA04FE0(1207391)
	780	C4MT-07814EAA04FE0(1207086)	C4MT-07824EAA04FE0(1207405)	C4MT-07834EAA04FE0(1207392)
	840	C4MT-08414EAA04FE0(1207087)	C4MT-08424EAA04FE0(1207406)	C4MT-08434EAA04FE0(1207393)
	900	C4MT-09014EAA04FE0(1207088)	C4MT-09024EAA04FE0(1207407)	C4MT-09034EAA04FE0(1207394)
	960	C4MT-09614EAA04FE0(1207089)	C4MT-09624EAA04FE0(1207408)	C4MT-09634EAA04FE0(1207395)
	1020	C4MT-10214EAA04FE0(1207090)	C4MT-10224EAA04FE0(1207409)	C4MT-10234EAA04FE0(1207421)
1080	C4MT-10814EAA04FE0(1207091)	C4MT-10824EAA04FE0(1207410)	C4MT-10834EAA04FE0(1207422)	
1140	C4MT-11414EAA04FE0(1207092)	C4MT-11424EAA04FE0(1207411)	C4MT-11434EAA04FE0(1207423)	
1200	C4MT-12014EAA04FE0(1207093)	C4MT-12024EAA04FE0(1207412)	C4MT-12034EAA04FE0(1207424)	

## 使用方式



## 附件

	订货号	类型	描述
	系统连接		
	6008899	DOL-1205-G02M	连接电缆2米, M12×4+FE接头
	6009868	DOL-1205-G05M	连接电缆5米, M12×4+FE接头
	6037154	DOL-1205-G09MC	连接电缆9米, M12×4+FE接头
	FlexiClassic 安全控制器		
	6026136	UE410-MU3T5	4输入, 4PNP半导体输出, 24V DC, 延时0-5秒
	安全继电器		
	6024915	UE48-20S2	两个安全输出, 重启和EDM功能
	1043915	UE10-2FG	两个安全输出
	1043917	UE12-2FG	两个安全输出, 级连

SICK