



microScan3

新一代安全激光扫描仪

安全激光扫描仪

SICK
Sensor Intelligence.

microScan3: 开启全新安全时代

SICK 为该款新型安全激光扫描仪投入了大量的技术研发、22 年专注经验以及卓越的创新能力。microScan3 满足当前安全扫描仪最高国际安全标准。产品细节设计经过深思熟虑, 以便最好地满足客户的个性化需求。目的在于为安全激光扫描仪树立全新的标准。同时也为您的个性化安全和生产效率树立行业标杆。



SICK



SICK

microScan3: 为客户量身定做的产品

microScan3 安全可靠地监控机器和设备的危险区域,确保操作人员安全。不仅保护人身免受机械生产伤害,还可作用人机协作的安全防护。与市场其他安全装置相比优势明显。

调试简便

- 简易型安全支架:无需对安装机械部件进行特殊加工处理
- 校准简便:发送和接收单元集于一台设备中

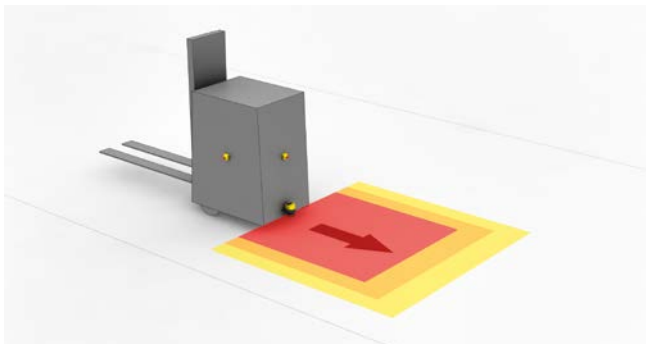
更灵活

- 全面:适用于各种严酷环境下的应用
- 可调整:隔离危险区域无需修改工作流程

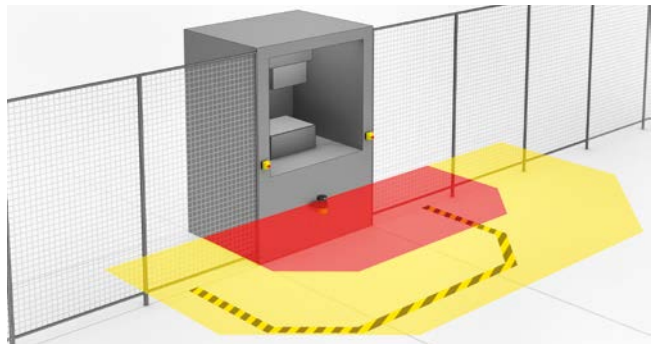
一台设备,可以执行多重任务

- 可垂直和水平使用:适用于危险区域、作业区域危险点和通道访问保护
- 2合1:触发机器停止,控制设备重启

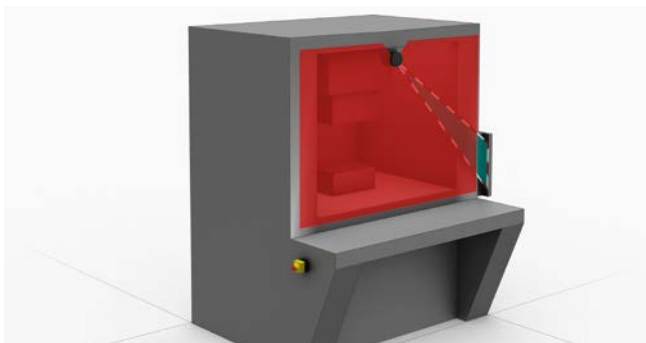
产品应用场合,更安全高效



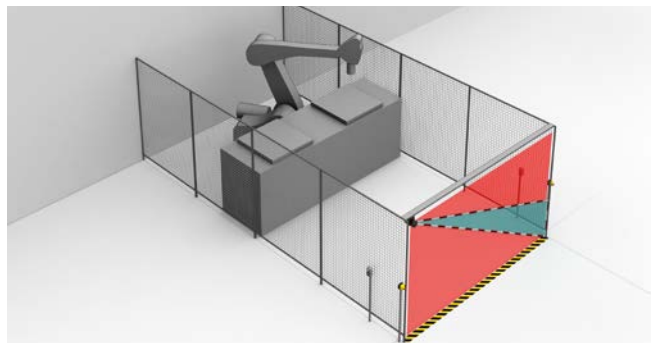
移动式 AGV 危险区域:如果车辆接近危险区域内的人员,microScan3 则可以通过探测腿部识别到该人员。



固定式危险区域安全防护:microScan3 通过探测腿部识别是否有人员接近危险区域,或者在其中逗留。



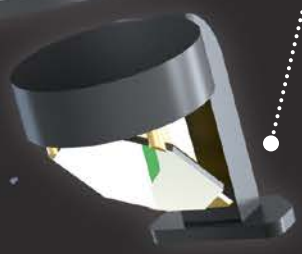
危险点保护:如果有人将手伸入危险区域内,microScan3 则可以通过探测手臂进行识别。



访问保护:如果有人进入危险区域内,microScan3 则可以通过探测身体进行识别。通过额外的检测模式用于区分人体和材料。

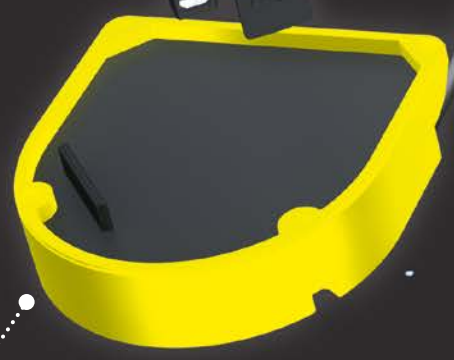


1 创新 safeHDDM™ 扫描技术



操作直观

4



3 智能连接技术

2 坚固的外壳设计

2

microScan3: 一个持续创新, 持续辉煌的新产品



创新扫描技术 safeHDDM™ 为安全激光扫描仪树立了行业全新的标准。将紧凑的结构设计和安全扫描范围完美结合——确保 microScan3 即使在恶劣的环境条件下也能持续稳定的检测。



microScan3 的设计理念,我们积累了 20 年以来产品应用各种复杂环境下的经验和数以万计的成功应用案例。microScan3 负荷能力优异,产品使用寿命长。

+ 运行可靠

详细信息: → 页码 8

+ 经久耐用,确保高生产效率

详细信息: → 页码 10



使用了智能连接技术和标准化 M12 连接插头, microScan3 布线简单,降低接线成本。设备更换简便快速。



通过安全设置软件 Safety Designer 可以直观快捷的配置运行 microScan3。彩色显示屏可以清晰显示激光扫描仪当前的运行状态。使用按键可以调出相关产品应用和诊断信息。

+ 低成本集成至机器设备中

详细信息: → 页码 11

+ 快速的安全参数设置和调试

详细信息: → 页码 12



创新扫描技术 safeHDDM™

microScan3 紧凑型外观设计,更大面积的扫描范围。使用了当今扫描仪最具前沿的技术。借助创新扫描技术 safeHDDM™,microScan3 即使在恶劣的环境条件下也能稳定的检测。

safeHDDM™ 以 SICK 久经考验的 HDDM™ 技术(HDDM = 高精度距离检测)为基础。扫描技术 safeHDDM™ 建立了时间飞行原理测量原理的全新安全标准。已申请为专利技术得益于 SICK 产品无以伦比的测试效果,通过过滤和细分成多个单脉

冲方式,safeHDDM™ 实现了对环境光和灰尘的极高耐抗性。最重要的是:safeHDDM™ 可确保安全贯穿整个生产流程。即使是物体反射率为 1.8% 的对象,比如黑色西装裤,激光扫描仪也可以准确进行识别。

极其可靠



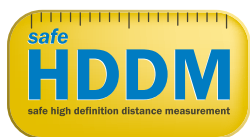
microScan3 对环境光不敏感。



microScan3 不受其他激光扫描仪和其他红外线辐射源的影响,可防止扫描仪之间的干扰。

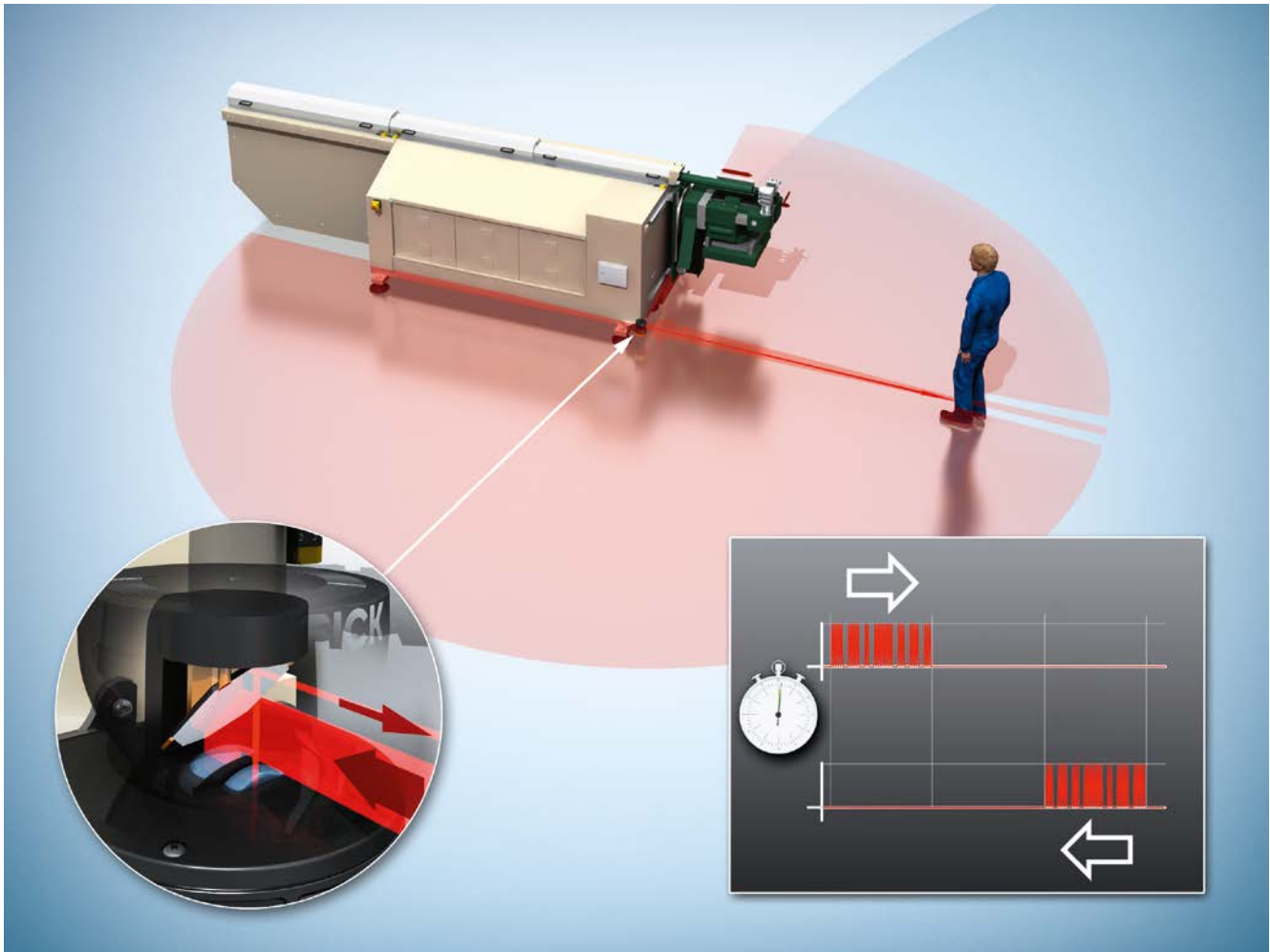


microScan3 耐抗污染和粉尘。



microScan3 由于采用扫描技术 safeHDDM™ 而较之传统测量方法可靠许多倍——由此显著提高了生产率。

工作原理



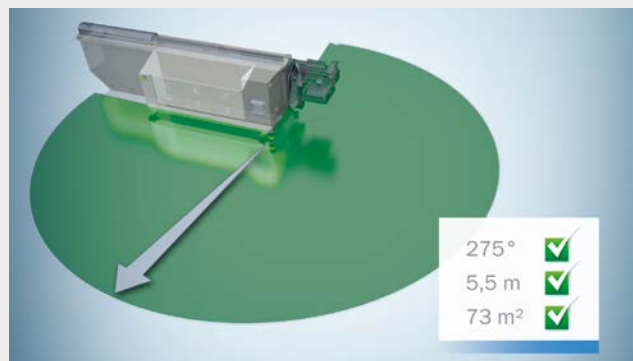
microScan3 —— 基于光传播时间飞行测量原理稳定测量距离

扫描仪发射端发出脉冲束,检测到物体后返回脉冲至接收端。分析脉冲束在单位距离所需的传播时间,由此计算出到被测物体的距离。

microScan3 只需 30 毫秒就可以执行一个扫描周期。每个扫描循环可以过滤数千个单脉冲。microScan3 从这数千个单脉冲中计算出 715 个稳定的测量值。

275°?275°! —— 无安全盲区

microScan3 激光扫描仪的一项显著优势适于在角落处安装,由此可以监控机器的两侧。理论上 270°的扫描角度就已足够。但 SICK 更领先一步。microScan3 是首款扫描角度达 275°的安全激光扫描仪。如果采用常规 270°扫描角度,在激光扫描仪安装不当时,可能产生接近半米的安全盲区。正是基于这额外的 5°扫描角度,microScan3 得以完美解决上述问题。





坚固的外观设计

小巧紧凑的外壳设计实现高机械耐抗性: microScan3 因其坚固的轻金属压铸外壳而令人信赖。另外, 为电磁相容性(EMC)树立了全新标准。

SICK 在严苛的日常工业环境中使用安全激光扫描仪方面有着近 20 多年的丰富经验, 非常了解对所元器件的选择严苛要求。microScan3 采用了紧凑的轻金属压铸外壳使得具有更长

的使用寿命。但这还远远不够: 安装支架的高抗振性。集成导轨式设计可以轻松固定和快速安装激光扫描仪。SICK 在选择 microScan3 的电子元件时同样考虑了电磁相容性。

较长的使用寿命和出色的生产效率



microScan3 紧凑的轻金属压铸外壳即使在严苛的日常工业用途中也令人信赖。



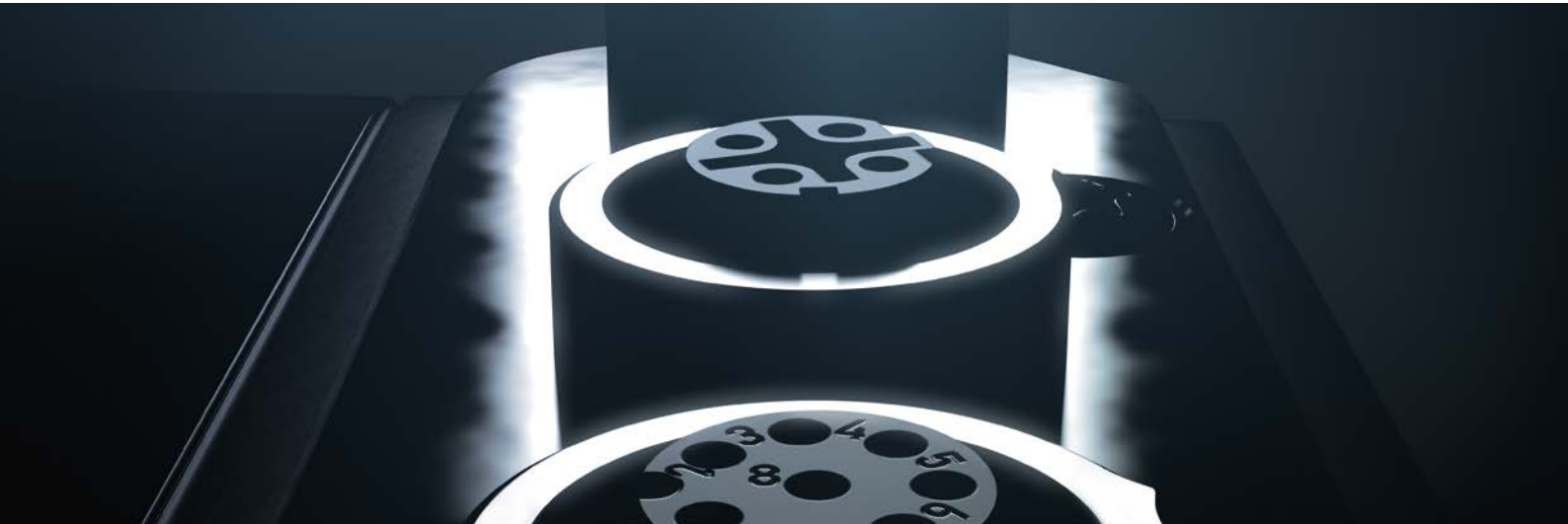
microScan3 的耐振固定技术 可以实现简便固定。



包括电磁相容性: microScan3 的电子元件。



microScan3 的每个细节专为高要求、严苛的工业使用环境而研发。安全与高效生产效率完美结合。



智能连接技术

您可以发现:产品的安装和调试设备的时间因素必须予以考虑。任何的复杂布线和复杂的调试过程都会耗费大量时间费用,通常还会造成机器经常不必要的停机。

microScan3 终结了时间损失时代,同样将生产效率提升到一个全新水平。安全激光扫描仪标准化的 M12 连接技术可以实现快速布线和调试。可使用笔记本电脑配置和诊断设备,扫描仪提供了一个标准 Mini USB 接口。

一次配置就可永久保存与带存储功能的系统插头底座,并且可随时调用。如果激光扫描器受到外部因素的影响(例如设备损坏,程序被意外修改)而需更换,系统插头底座可以在全新的扫描仪中被自动识别。

因即插即用节省成本、设备更换迅速



microScan3 由于采用柔性连接电缆的标准 M12 连接插头,可以快速接线。



Mini USB 接口可以通过笔记本电脑实现 microScan3 的简单配置和诊断。



在 microScan3 的系统插头底座中保存所有软件设置。



microScan3 由于采用了标准化接口和可更换系统底座设计。大大降低了安装到机器中和更换设备的难度 —— 有效节省时间和成本。



操作直观

许多人认为,功能如此强大的安全激光扫描仪设置起来非常复杂。然而并非如此——microScan3 设置的便利性建立了全新的作业标准。

可通过Safety Designer软件进行配置和外部按键设置,彰显了microScan3 的直观操作特点。其状态显示器、LED 灯和显示屏在运行中从各个观察角度都清晰可见——即使从更远的距离

观察。状态显示器、LED 灯和显示屏与用户友好型设备按键随时可以实现简便的设备诊断和操作。



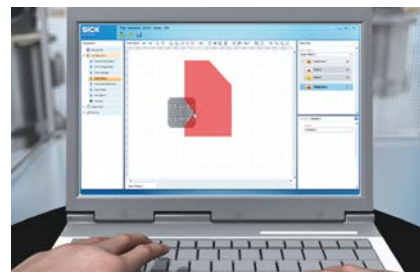
调试简便,操作直观



microScan3 的 LED 灯和彩色显示屏清晰可见。



通过 microScan3 上的按键和显示屏可以调出重要的诊断信息。



Safety Designer 软件配置和诊断简单易操作。

+ 可以直观地操作 microScan3。通过 Safety Designer 软件配置完成后,可以在持续运行中通过显示屏和按键进行设备诊断。

microScan3: 精益求精



作为行业的专家——对生产制造安全、顺畅的流程有着最高标准的要求。SICK 是全球领先的传感器提供商,传感器性能可以确保您的设备正常安全的日复一日的工作。SICK 不仅仅是提供安全扫描仪 microScan3 的生产厂家。SICK 更加理解客户的需求和愿望。microScan3 使这些成为可能。

节省时间和成本

由于 SICK 关注您的机器,因此其传感器除了能够保证机器安全以外,还能够保证无故障的工艺流程。

成就安全

SICK 是您的自动化安全解决方案忠实合作伙伴。microScan3 满足对机器安全设计的国际标准和法律要求。因此您可以向全球出口和销售您的机器和设备——无论是现在还是未来。

高效生产率和可用性

SICK 产品代表着自动化机器的高安全性和可靠性。microScan3 即使在恶劣的生产条件下也可实现企业的生产效率。



microScan3 用于汽车工业： 汽车制造传送带上安全防护

microScan3 是汽车制造理想的解决方案。您可以全天候信赖 —— 7 * 24 小时。

持续生产

microScan3 的测量原理为安全激光扫描仪树立了行业全新标准：

- 在粉尘的环境中坚固耐用，例如：焊接白车身
- 高环境光干扰，比如激光扫描仪附近的焊接设备
- 在一台机器上使用多个 microScan3 时，microScan3 相互之间不会影响

当一台扫描仪损坏时，可更换新的系统插头底座，无需整台设备更换。

安装和保养简便

极其方便：使用 Safety Designer 软件进行配置和诊断，通过高效的 USB 接口便捷运行 microScan3。显示屏上除了文本信息以外，也可以显示图片。您可以轻松读取激光扫描仪的所有相关信息，无需额外使用笔记本电脑。

通过显示代码以进行“故障查找”。此外，Safety Designer 软件还提供了其他诊断功能。





microScan3 用于机械制造: 人员安全防护, 确保生产效率

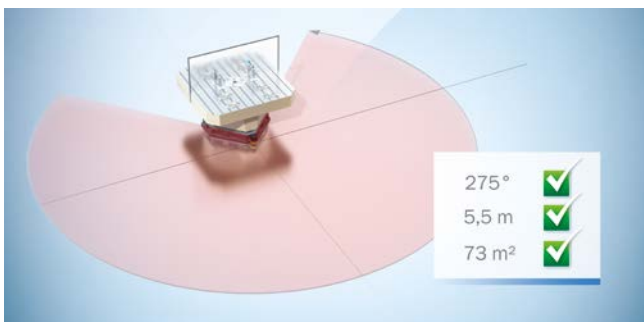
microScan3 适用于全球机械和设备制造行业。SICK 通过新一代安全激光扫描仪帮助您获得成功。

高度可用的生产流程


microScan3 具有大范围的区域监控, 可用于保护大型机器。microScan3 在焊接、成型、磨削、冲压和切割加工等流程中可以稳定发挥。通过 microScan3 卓越的扫描技术使不必要停机最终成为过去时。

同样节省成本

microScan3 不仅能够保护您的机器, 还能促使成本最小化。在调试阶段就已体现: 标准化 M12 连接技术可以简化 microScan3 的安装工作。其坚固、耐振的金属外壳还可以保证较长的使用寿命, 有效降低停机时间。



新一代安全激光扫描仪



The diagram illustrates the scanner's safety zones and its application in detecting a hand. The photograph shows the physical device, which is a compact, black and yellow unit with a control panel and a cable.

CE c UL us

其他信息

- 技术参数细节 17
- 订购信息 18
- 尺寸图 19
- 电路示例 20
- 附件 22
- 附件尺寸图 24

产品说明

microScan3 Core 开启了 SICK 安全激光扫描仪的新纪元。microScan3 Core 能够绝对可靠地应用于危险区域、访问保护和作业危险点。创新扫描技术 safeHDDM™ 树立了行业全新的标准。扫描仪完美融合了紧凑的结构和广阔的扫描范围。microScan3 外壳坚固，在灰

尘和环境光中的可靠性突出。由于采用标准化接口，其智能连接技术可以有效节省布线成本。通过 Safety Designer 可以直观地配置、舒适地运行 microScan3 Core。microScan3 通过彩色显示屏简单易懂地显示其运行状态。收获源于信赖——microScan3, SICK 荣誉出品。

概览

- 创新的扫描技术 safeHDDM™
- 保护区域范围: 5.5 m, 扫描角度: 275°
- 紧凑、耐用的金属外壳
- 在灰尘和环境光中仍具有高可靠性
- M12, 8 针系统接口, 带配置存储器
- 使用 Safety Designer 软件可以直观地进行配置
- 高级彩色显示屏

优点

- safeHDDM™: 创新的扫描技术, 更高方位保护半径的同时兼具紧凑的结构, 完美集成至机器中
- 坚固的设计: 为严苛的日常工业用途而研发, microScan3 经久耐用、安全可靠, 显著提高生产率
- 智能接口技术: 由于采用标准化接口, 布线成本低, 带配置存储器, 可快速更换设备
- 操作直观: 使用安全设计器软件轻松调试, 通过显示屏和按键可进行诊断工作

→ www.sick.com/microScan3_Core

如欲了解更多信息, 只需输入链接或扫描 QR 码, 即可直接访问技术参数、CAD 尺寸模型、操作指南、软件、应用示例等。



技术参数细节

其他参数请参考操作指南。下载 → www.sick.com/microScan3_Core

特性

保护区范围	4 m / 5.5 m(取决于产品型号)
告警区域半径	40 m
同步监控的保护区数量	≤ 4
区域数量	8
监控事件数量	2
扫描角度	275°
分辨率	30 mm, 40 mm, 50 mm, 70 mm, 150 mm, 200 mm, 可配置
响应时间	≥ 70 ms
保护区补充参数	65 mm

安全参数相关

型号	3 型(IEC 61496)
安全完整性等级	SIL2 (IEC 61508) SILCL2 (EN 62061)
类别	3 类(EN ISO 13849)
性能等级	PL d (EN ISO 13849)
PFHd(每小时危险失效概率)	8.0×10^{-8} (EN ISO 13849)
T _M (持续运行时间)	20 年(EN ISO 13849)
出现故障时的安全状态	在每对 OSSD 输出信号切换装置中至少有一个输出信号处于关闭状态。

功能

重启联锁	✓
外部设备监控 (EDM)	✓
多重采样	✓
监控区域切换	✓
同步监控	✓
静态保护区切换	✓
安全的轮廓识别	✓
参考轮廓	✓
集成的存储功能的系统插头	✓

接口

连接类型	插头, M12, 8 针, A 编码(用于电压供给以及输入端和输出端的通用插头)
通用 I/O	3
输出端	
输出信号可切换装置 OSSD	1
配置类型	安装 Safety Designer 的电脑(配置和诊断软件)
配置和诊断接口	USB 2.0, Mini-USB
显示元件	彩色图像显示屏, LED 灯

电气数据

防护等级	III (EN 61140)
供电电压 U_v	24 V DC (16.8 V DC ...30 V DC)
消耗功率	7 W(无输出载荷)

机械数据

尺寸(宽x高x深)	110 mm x 135 mm x 110 mm
重量	1.15 kg
外壳材料	铝
外壳颜色	RAL 1021(淡黄色), RAL 9005(黑色)
镜头罩材料	聚碳酸酯
镜头罩表面	外侧防划涂层

环境参数

外壳防护等级	IP 65 (IEC 60529)
运行环境温度	-10 °C ...+50 °C
储存温度	-25 °C ...+70 °C
抗振动性	0.35 mm, 10 Hz ...60 Hz (IEC 60068-2-6, IEC 61496-1, CLC/TS 61496-3) 5 g, 60 Hz ...150 Hz (IEC 60068-2-6, IEC 61496-1, CLC/TS 61496-3)
抗冲击性	10 g, 16 ms (IEC 60068-2-27, IEC 61496-3)

其他信息

光源	二极管脉冲激光
波长	845 nm
可检测的反射比	1.8 % ... 最高 1000 %
激光等级	1M(21 CFR 1040.10 和 1040.11, IEC 60825-1)

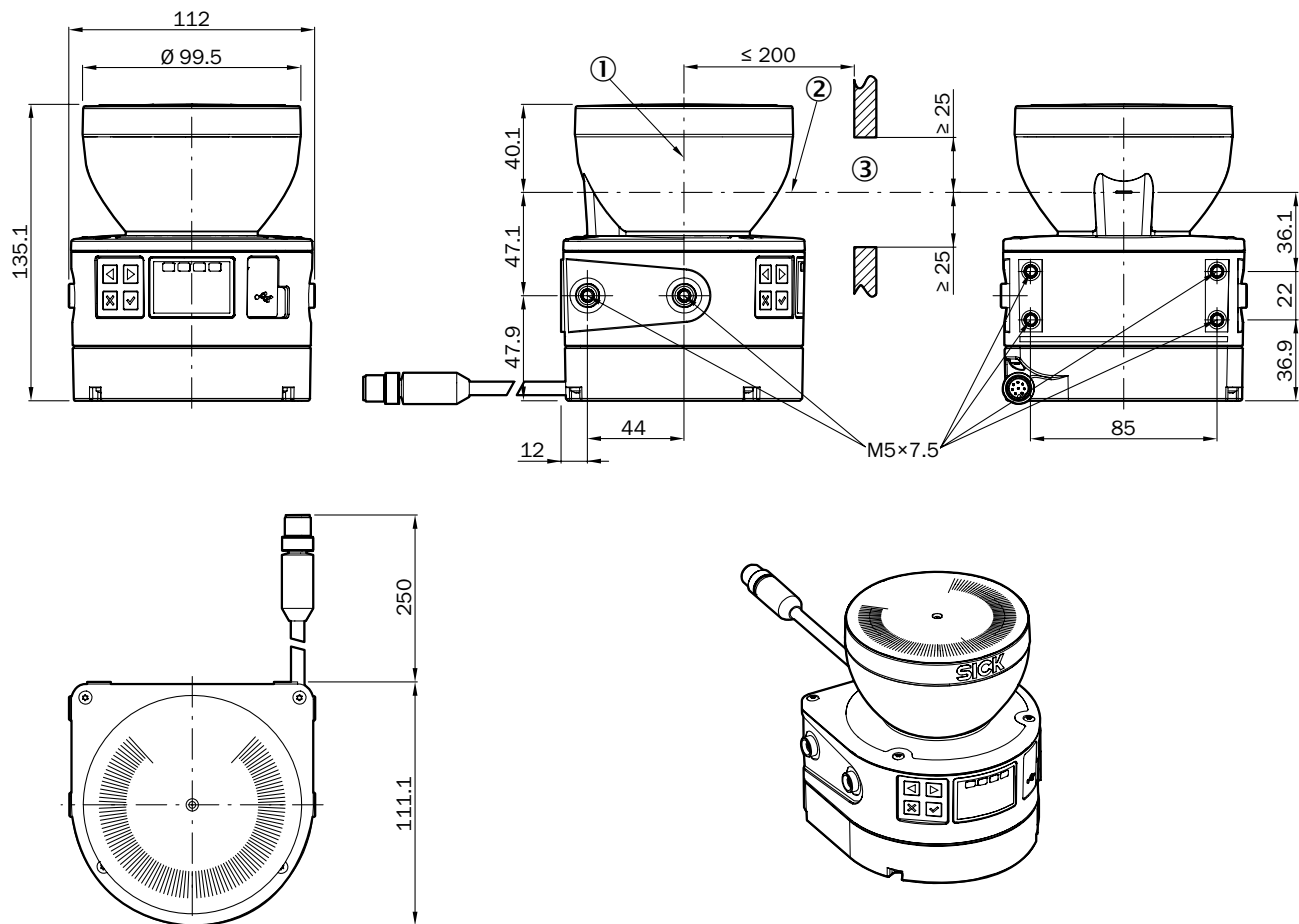
订购信息

microScan3 的供货范围:

- 带系统插头的安全激光扫描仪
- 安全提示
- 操作指南
- 下载操作指南 → www.sick.com/microScan3_Core
- 下载安全设计器(配置和诊断软件) → www.sick.com/safety_designer

集成系统插头	保护区域范围	型号	产品编号
I/O	4 m	MICS3-AAA-Z40AZ1P01	1075842
	5.5 m	MICS3-AAA-Z55AZ1P01	1075843

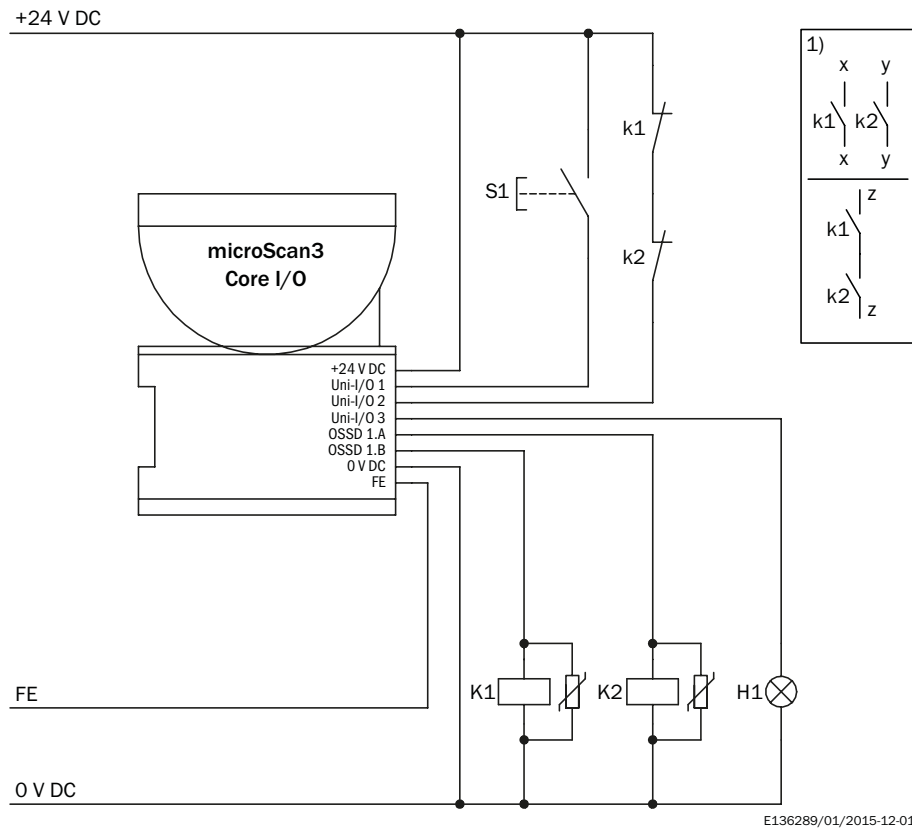
尺寸图 (尺寸单位为 mm)



- ① 镜面旋转轴
- ② 扫描面
- ③ 所需的观察缝隙

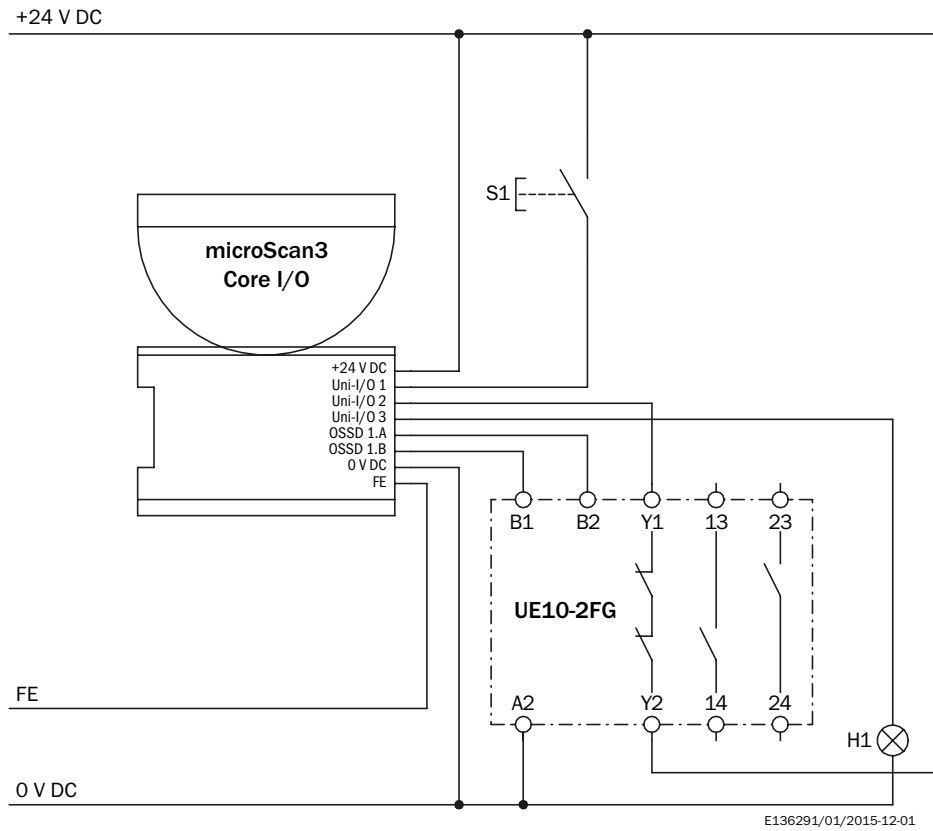
连接电路示例

microScan3 Core I/O 带重启联锁和外部设备监控



E136289/01/2015-12-01

microScan3 Core I/O, 在安全继电器 UE10-2FG 上带重启联锁和外部设备监控



调试所需的附件

说明	数量	供货范围	其他信息
连接电缆	1	-	→ 接插头和导线
用于配置和诊断的调试电缆	1	-	→ 接插头和导线
固定安装支架	1	-	→ 固定支架和固定板
Safety Designer(配置和诊断软件)	1	-	→ www.sick.com/safety_designer
操作指南	1	-	→ www.sick.com/microScan3_Core

附件

连接支架

固定安装支持

视图	说明	包装单元	型号	产品编号
	用于在墙壁或机器背面安装的固定支架	1 个	固定用成套件 1a	2073851
	用于在墙壁或机器背面安装的固定支架, 包括镜头保护罩	1 个	固定用成套件 1b	2074242
	校准支架, 可以绕着纵向和横向轴调整, 仅可使用固定用成套件 1a (2073851) 或 1b (2074242)	1 个	固定用成套件 2a	2073852

尺寸图 → 页码 24

连接技术

系统插头连接电缆

- 规格: PUR, 不含卤素, 屏蔽


视图	连接类型		导体横截面积	线缆长度	型号	产品编号
	插头, M12, 8 芯, 直式	导线	0.25 mm ²	2 m	DOL-1208G02MD-25KM1	2079314
				5 m	DOL-1208G05MD-25KM1	2079315
				10 m	DOL-1208G10MD-25KM1	2079316

产品调试电缆

- 说明: 用于连接配置接口与 PC 的 USB 接口

视图	连接类型		规格	线缆长度	型号	产品编号
	插头, USB-A, 直式	插头, Mini-USB, 直式	屏蔽	3 m	连接电缆(插头-插头)	6042517

电源

视图	输入电压	输出电压	输出电流	型号	产品编号
	100 V AC ...240 V AC	24 V DC	≤ 2.1 A	PS50WE24V	7028789
			≤ 3.9 A	PS95WE24V	7028790

反射器和镜头

镜头布

视图	说明	型号	产品编号
	用于清洁前玻璃片的布	镜头布	4003353

其他附件

检测和监控工具

视图	说明	型号	产品编号
 产品实际与图片可能不同	扫描搜索器, 用于定位红外线扫描的接收器	LS-80L	6020756

清洁剂


视图	说明	型号	产品编号
	塑料清洁剂, 抗静电, 0.5 升	塑料清洁剂	5600006

备件

microScan3, 不包括系统插头

视图	集成到控制系统中	保护区域范围	备件, 用于	型号	产品编号
	I/O	4 m	1075842	MICS3-AAAZ40AZ1	1067360
		5.5 m	1075843	MICS3-AAAZ55AZ1	1067875

系统插头

视图	说明	型号	产品编号
	系统扩音器, M12, 8 针系统接口, 集成配置存储器	MICSX-ABIZZZZ1	2073156

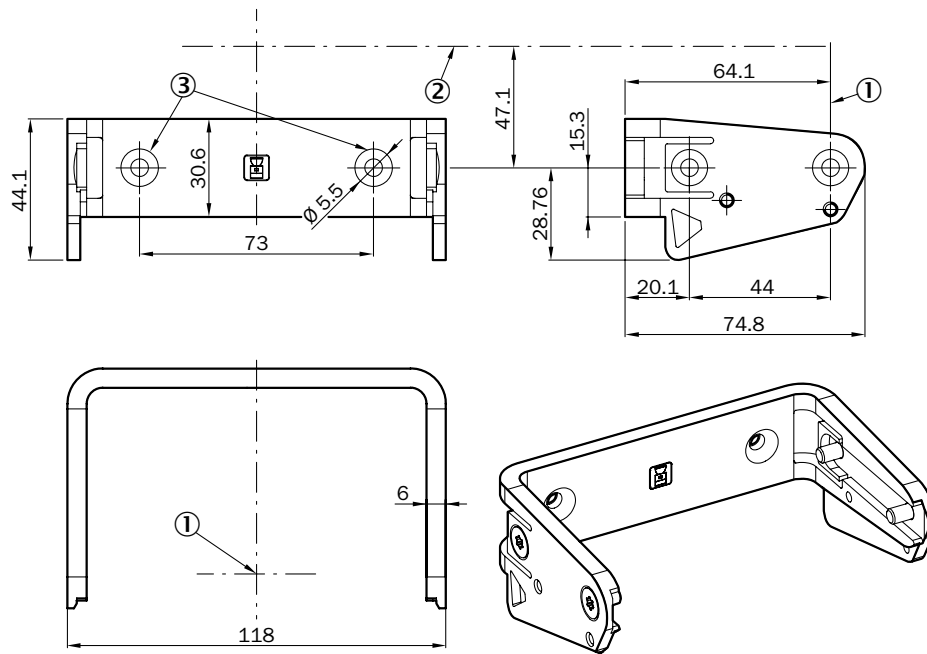
其他备件

视图	说明	型号	产品编号
	带密封垫和螺栓的镜头罩备件套装	microScan3 镜头罩备件套装	2073673

附件尺寸图 (尺寸单位为 mm)

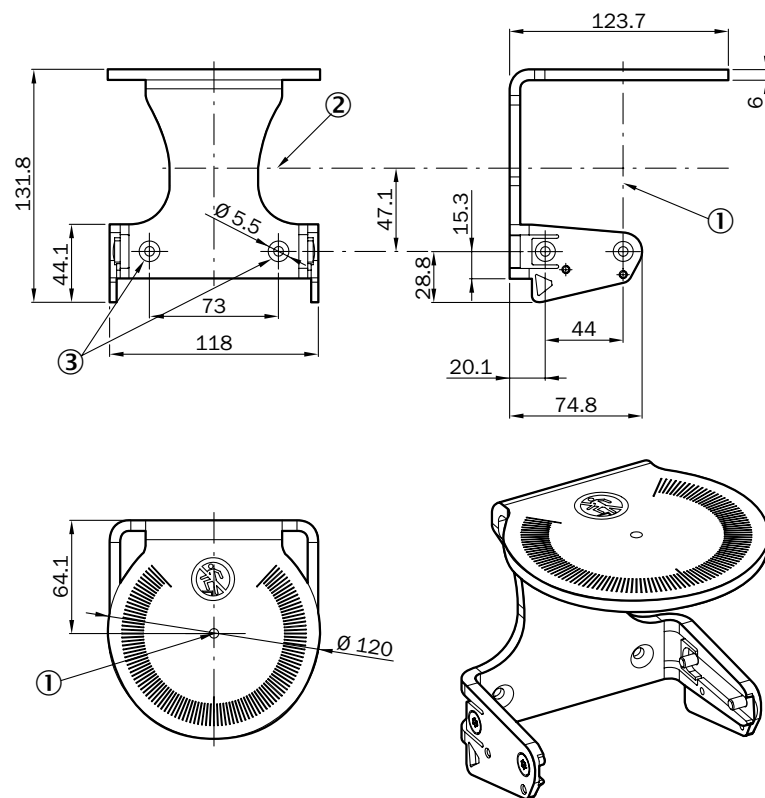
固定支架和固定板

固定用成套件 1a (2073851)



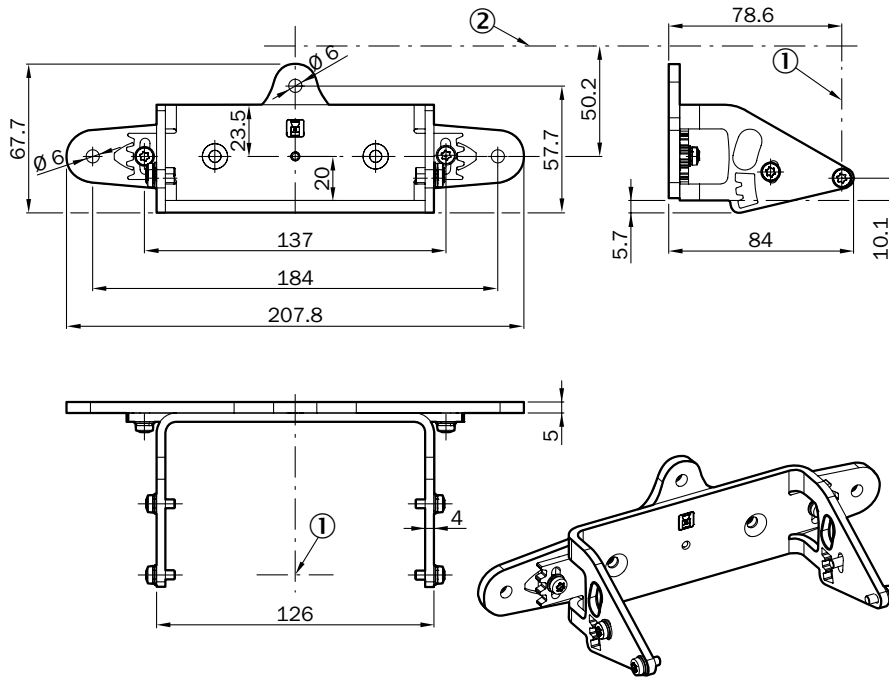
- ① 镜面旋转轴
- ② 扫描面
- ③ M5 沉头螺栓沉孔

固定用成套件 1b (2074242)



- ① 镜面旋转轴
- ② 扫描面
- ③ M5 沉头螺栓沉孔

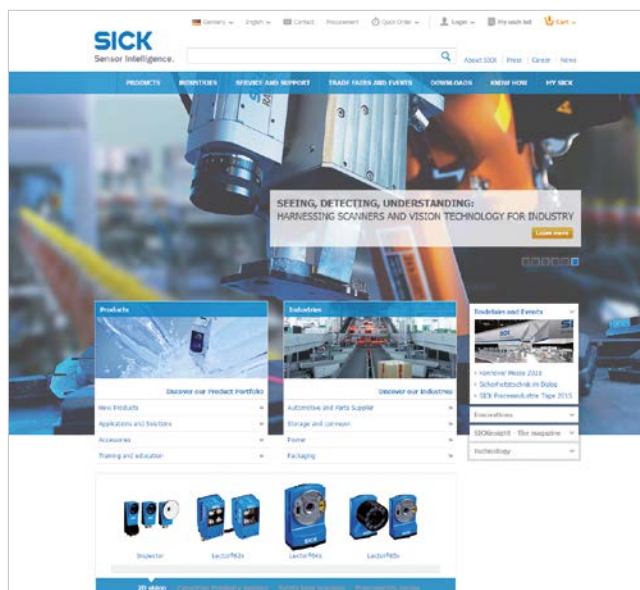
固定用成套件 2a (2073852)



- ① 镜面旋转轴
- ② 扫描面

立即登录 WWW.SICK.COM 进行注册吧! 尽享极致体验

- ☑ 方便快速地选择产品、附件、文档和软件。
- ☑ 创建、保养和共享个性化的备忘录。
- ☑ 查看每种产品的净价和供货时间。
- ☑ 轻松询价、订购和跟踪货物。
- ☑ 所有报价和订购概览。
- ☑ 直接订购: 也可快速执行大量订单。
- ☑ 随时查看报价和订购状态。在状态发生变化时, 通过电子邮件通知。
- ☑ 灵活重复使用之前的订单。
- ☑ 便捷导出报价和订单, 适用于您的系统。



为机器和设备提供的服务: SICK LifeTime 服务

深思熟虑、全面的 LifeTime 服务是对 SICK 全面产品线的完美补充。从简单的产品提供上到整体方案提供商。



- 
咨询和设计
安全、资质过硬
- 
产品和系统支持
可靠、快速、现场
- 
检测和优化
安全并定期检测
- 
现代化和加装
简单、稳定且经济
- 
培训和进修
贴近实践、目标明确且资质过硬

SICK 概况

SICK 是工业用智能传感器和传感技术解决方案的主要制造商之一。SICK 在全球范围内拥有大约 7400 多名员工和 50 多家子公司和合作伙伴以及众多的代理机构,方便客户随时随地与我们取得联系。独特的产品和服务范围为安全有效地控制流程创造最佳基础条件,以防止发生人身事故及避免环境污染。

我们在诸多领域拥有丰富的经验,熟知其流程和要求。我们可以使用智能传感器为客户提供其所需。在欧洲、亚洲和北美洲的应用中心,我们会根据客户的需求测试并优化系统解决方案。SICK 是值得您信赖的供应商和研发合作伙伴。

全面服务,臻于至善:SICK LifeTime 服务在整个机器生命周期内为您提供支持,确保安全可靠和高效生产率。

即“传感智能”。

遍及全球:

澳大利亚、比利时、巴西、智利、中国、丹麦、德国、芬兰、法国、英国、印度、以色列、意大利、日本、加拿大、马来西亚、墨西哥、新西兰、荷兰、挪威、奥地利、波兰、罗马尼亚、俄罗斯、瑞典、瑞士、新加坡、斯洛伐克、斯洛文尼亚、西班牙、南非、韩国、台湾、泰国、捷克共和国、土耳其、匈牙利、美国、阿联酋、越南

联系人以及其它分公司所在地 → www.sick.com