

# DFS60

## 新一代的高分辨率增量型旋转编码器



# 新一代的DFS60增量型旋转编码器

DFS60-新一代高分辨率的增量型产品系列标准60mm的外形尺寸，包括“轴型及孔型”所有外形结构，且可以自由地设定分辨率及输出接口类型。最高65,536的分辨率及高达100℃的工作环境温度，DFS60是新一代最新技术的代表。

两组“球形轴承”之间30mm宽的距离范围提供了优秀的轴对中功能及坚固性，保证了DFS60在恶劣工作环境的可靠使用。

## DFS60-特性

宽的产品范围可选：

- 包括有夹紧法兰,伺服法兰,盲孔轴及通孔轴所有的外形结构。

新特性：可插拔的出线电缆(见图1)，可轴向或径向方向出线(见图2)，M12或M23的插头尺寸。

新特性：通过标准的输出电缆或插头,可自由设定分辨率。

- 可设定输出接口形式
- 可自由设定从1—65,536线之间的任意分辨率
- 零脉冲宽度可自由设定90°, 180°, 或270°
- 零脉冲自学习功能

新特性：两组“球形轴承”之间的距离为30mm(见图3)

- 保证了特别好的“同心度”
- 由于“振动”引起的“跑偏”偏差大大减少
- 增强的“球形轴承”的寿命
- 更高的精度

- 新特性：-30°C--+100°C的宽工作温度范围

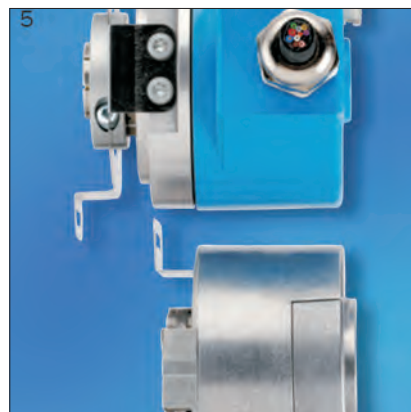
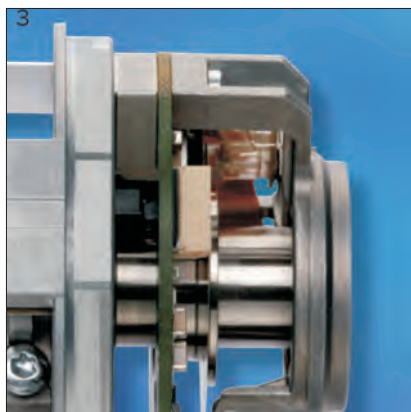
- 新特性：坚固的“镍金属码盘”，保证了恶劣环境的可靠使用(见图4)

- 新特性：最高的转速可达12,000转/分

- 新特性：安装的厚度减少(见图5)

多种应用范围：

- 钢铁行业
- 印刷机械
- 港口机械
- 纺织机械
- 起重机械
- 木工机械
- 压力机械
- 包装机械
- 玻璃机械
- 及其它各种生产工业





### 编码器编程:

编分辨率的工作就像孩子游戏般一样简单! 只需几秒钟, 并且可以无限次地经常改变!

所有的编程工作只需一个普通的PC机或“笔记本电脑”就可完成。

DFS60通过一个USB接口的编程工具连接到PC机上, 无需任何其他的外部电源。

电子标签, 如: 产品型号, 和现在的编程工作, 都会自动显示。用户可在显示界面上设定分辨率, 输出接口及零脉冲的宽度来满足任何的应用要求。

## 可编程!

你想减少库存成本和机器停机的时间吗? 你想要快速调整编码器的分辨率, 而不必使用控制电路进行复杂和易出错的计算吗?

近千种的设置只需一个产品就可完成

DFS60系列增量式编码器最大的特点就是它强大的可编程性。



使用简单易操作的编程工具, 最终客户, 系统集成商, 以及代理商都可轻松使用标准的“PC”或“笔记本电脑”在1—65,536线之间任意设定分辨率, 并可将“零脉冲”的宽度设定成90°, 180°或270°, 同时还可将输出接口在TTL和HTL之间任意转换。所有这些特性都保证降低库存成本, 减少停机时间。

DFS60系列编码器是一个在自动化技术中用来确定角度、位置、速度及加速度的通用的编码器。

使用DFS60系列编码器, 客户不需要根据应用来选择种类繁多的不同分辨率的产品型号, 库存管理变得简单化和经济化, 同时“停机时间大大减少”--因为DFS60可以被编程改变成范围内的任意分辨率而适合不同的应用!









# 领先的产品设计

仅仅一个产品系列就蕴涵了上千种型号的设计思路—真的是令人不可思议！同时令人忍不住猜想究竟这么小的产品中容纳了多少高科技！

更另人不可思议的是仅仅DFS60这一个系列就包含了几千种不同的产品系列，使得它可以满足你的任何应用要求！

还不快点购买这么好的产品！



DFS60全系列产品	
	DFS60夹紧法兰型 外形尺寸：10×19mm
	DFS60伺服法兰型 外形尺寸：6×10mm
	DFS60盲孔型 轴径范围：8-15mm
	DFS60通孔型 轴径范围：8-15mm，塑料轴套型还可保证“电机轴”和“编码器轴”之间的电隔离！
分辨率：	1- 65, 536
电气输出接口：	TTL, HTL, TTL/HTL可编程型
最大转动速度：	12, 000rpm
工作温度范围：	- 20...+100° C
最大输出频率：	820KHz
外壳防护等级：	IP65

运动控制传感器

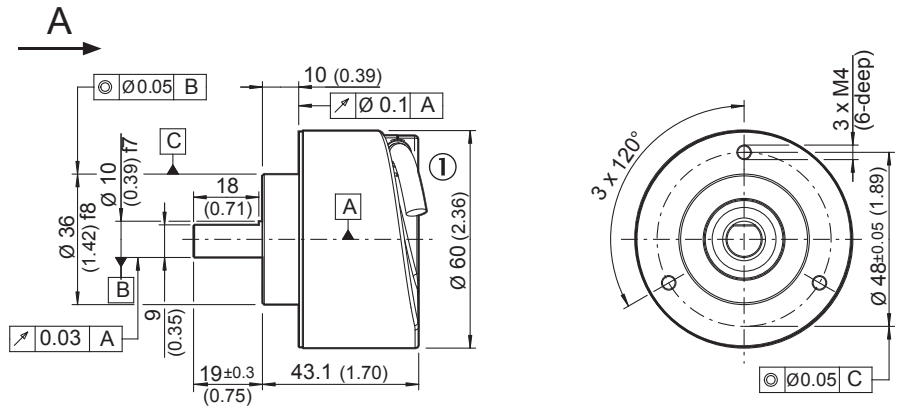
分辨率

1... 65,536

DFS60增量型编码器，夹紧法兰型

- 插头式或电缆出线式接线方式
- IP67的外壳防护等级
- 电气输出接口为TTL, HTL
- 分辨率，输出电气接口的形式及“零脉冲”的宽度等参数都可自由设定

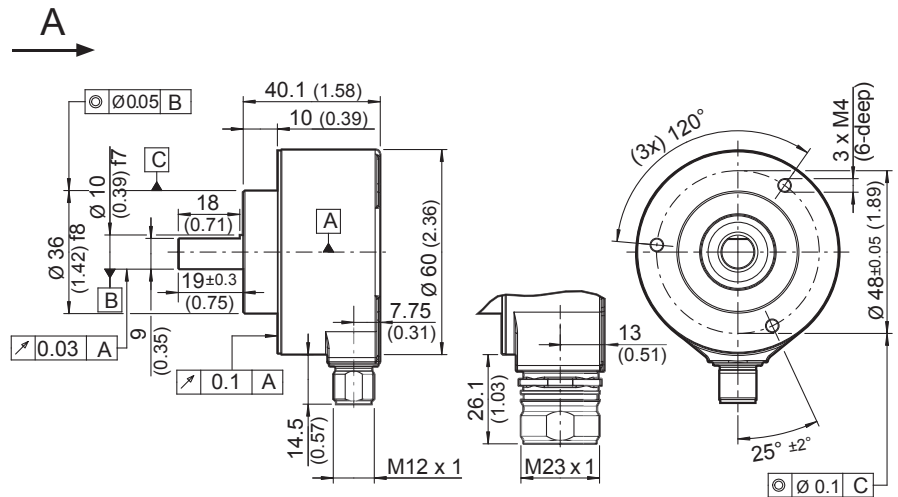
夹紧法兰型外形尺寸图，电缆出线式



其它公差遵循DIN ISO 2768-mk标准

① 电缆直径- $\varnothing=5.6\pm 0.2\text{mm}$   
弯曲半径  $R=30\text{mm}$

夹紧法兰型外形尺寸图，M12或M23插头式



其它公差遵循DIN ISO 2768-mk标准



附件

- 接线电缆
- 安装支架
- 编程工具

接线针脚说明

机械参数		DFS60 实心轴, 夹紧法兰型		
		E	B	A
外径	∅ 60mm			
轴径	∅ 10 x 19 mm			
启动转矩(20°C)	0,5 Ncm			
工作转矩(20°C)	0,3 Ncm			
瞬时惯量	6,2 gcm <sup>2</sup>			
最大允许转速 <sup>1)</sup>		10,000 min <sup>-1</sup>	10,000 min <sup>-1</sup>	10,000 min <sup>-1</sup>
最大角加速度	5 x 10 <sup>5</sup> rad/s <sup>2</sup>			
允许轴负载	径向	80 N	80 N	80 N
	轴向	40 N	40 N	40 N
轴承使用寿命	3 x 10 <sup>9</sup> 圈			
工作温度		0...+ 85°C	-30...+ 100°C	-30...+ 100°C
存储温度		-40...+ 100°C	-40...+ 100°C	-40...+ 100°C
允许相对湿度 <sup>2)</sup>	90%			
抗振性能	冲击 <sup>3)</sup>	50 g/6 ms	70 g/6 ms	60 g/6 ms
	振动 <sup>4)</sup>	20 g/10...2000 Hz	30 g/10...2000 Hz	20 g/10...2000 Hz
外壳防护等级IEC60529	外壳部分	IP 67	IP 67	IP 67
	实心轴部分	IP 65	IP 65	IP 65
质量	0.3kg			
EMC <sup>5)</sup>				

## 电气参数

负载电流	4,5 ... 5,5 V, TTL/RS422	30 mA	30 mA	30 mA
	10 ... 32 V, TTL/RS422	30 mA	30 mA	30 mA
	10 ... 32 V, HTL/推挽	30 mA	30 mA	30 mA
	4,5 ... 32 V, TTL/HTL 可编程型		30 mA	30 mA
无负载电流	4,5 ... 5,5 V, TTL/RS422	40 mA	40 mA	40 mA
	10 ... 32 V, TTL/RS422	40 mA	40 mA	40 mA
	10 ... 32 V, HTL/推挽	40 mA	40 mA	40 mA
	4,5 ... 32 V, TTL/HTL 可编程型		60 mA	60 mA
上电初始化时间	4,5 ... 5,5 V, TTL/RS422	40 ms	40 ms	40 ms
	10 ... 32 V, TTL/RS422	40 ms	40 ms	40 ms
	10 ... 32 V, HTL/推挽	40 ms	40 ms	40 ms
	4,5 ... 32 V, TTL/HTL 可编程型		Max.30ms	Max.30ms
分辨率		100...2,048	1...10,000	1...65,536
测量脉冲宽度	90°/分辨率			
零位参考信号	数量	1		
	位置	90°/分辨率		
测量误差	分辨率 1 ... 99		± 0.08°	± 0.04°
	分辨率100 ... 10,000	± 0,2°	± 0.01°	± 0.008°
	分辨率> 10,000			± 0.002°
输出接口	4,5 ... 5,5 V, TTL/RS422			
	10 ... 32 V, TTL/RS422			
	10 ... 32 V, HTL/推挽			
	5 ... 32 V, TTL/HTL 可编程型			
最大输出频率	TTL/RS422	300 kHz	600 kHz	820 kHz
	HTL/推挽	300 kHz	600 kHz	820 kHz
	TTL/HTL 可编程型		600 kHz	820 kHz
测量误差		± 0,3°	± 0.05°	± 0.03°

<sup>1)</sup>自温升3.3K/1, 000min<sup>-1</sup>, 请注意应在工作温度范围内使用

<sup>2)</sup>光学原理的产品不允许冷凝

<sup>3)</sup>符合“EN 61000-6-2”和“EN 61000-6-4”

<sup>4)</sup>符合“EN60068-2-27

<sup>5)</sup>符合EN60068-2-6



## 订货信息

### DFS60增量型旋转编码器夹紧法兰型

1	2	3	4	5	6	7	8	9	10	11	12	13	14	15	16
D	F	S	6	0		-	S								

产品类别	机械形式	电气接口	接线类型	分辨率
E	实心轴, 夹紧法兰型 10×19 mm = 4	4,5...5,5 V, TTL/RS422 = A	M23,12针插头, 径向 = A	总共占5个位数
B		10...32 V, TTL/RS422 = C	M12,8针插头, 径向 = C	
A		10...32 V, HTL/推挽 = E	8芯电缆1,5m <sup>1)</sup> = K	
			8芯电缆3m <sup>1)</sup> = L	
			8芯电缆5m <sup>1)</sup> = M	

<sup>1)</sup> 电缆可轴向或径向弯曲

#### E型-可选择的分辨率

00100	00314	00500	01000	00200
00200	00360	00512	01024	02048
00250		00720	01250	

#### B型-可选择的分辨率

00050	00300	00500	01000	00200	04000	07200
00100	00314	00512	01024	02048	04096	08192
00200	00360	00720	01250	02500	05000	10000
00250				03600		

#### A型-可选择的分辨率

00100	00300	00500	01000	02000	04000	07200	16384
00200	00314	00512	01024	02048	04096	08192	32768
00250	00360	00720	01250	02500	05000	10000	65536
				03600			

#### DFS60 增量型旋转编码器, E型, 实心轴10×19 mm

电气接口: 10...32 V, HTL/推挽, M12, 8针插头, 径向, 分辨率1,024线

1	2	3	4	5	6	7	8	9	10	11	12	13	14	15	16
D	F	S	6	0	E	-	S	4	E	C	0	1	0	2	4

订货信息

DFS60增量型旋转编码器, 夹紧法兰, 可编程型

1	2	3	4	5	6	7	8	9	10	11	12	13	14	15	16
D	F	S	6	0		-	S								

产品类别	机械形式	电气接口	接线类型	分辨率
B	实心轴, 夹紧法兰10× 19 mm = 4	4.5...32 V, TTL/HTL 可编程型 <sup>1)</sup> = P	M23, 12针插头, 径向 = A	总共占5个数
A			M12, 8针插头, 径向 = C	
			8芯电缆1,5m <sup>2)</sup> = K	
			8芯电缆3m <sup>2)</sup> = L	
			8芯电缆5m <sup>2)</sup> = M	

<sup>1)</sup>工厂预设值:TTL, 可编程型

<sup>2)</sup>电缆可轴向或径向弯曲

订货信息	
DFS60 增量型编码器, B型	
夹紧法兰	
实心轴 10 × 19 mm	
型号	订货号
DFS60B-S4PA10000	1036720
DFS60B-S4PC10000	1036721
DFS60B-S4PK10000	1036722
DFS60B-S4PL10000	1036723
DFS60B-S4PM10000	1036724

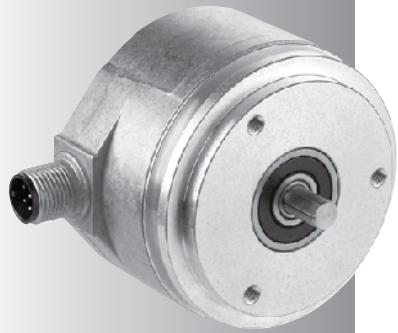
订货信息	
DFS60 增量型编码器, A型	
夹紧法兰	
实心轴 10 × 19 mm	
型号	订货号
DFS60A-S4PA65536	1036725
DFS60A-S4PC65536	1036726
DFS60A-S4PK65536	1036727
DFS60A-S4PL65536	1036728
DFS60A-S4PM65536	1036729

分辨率

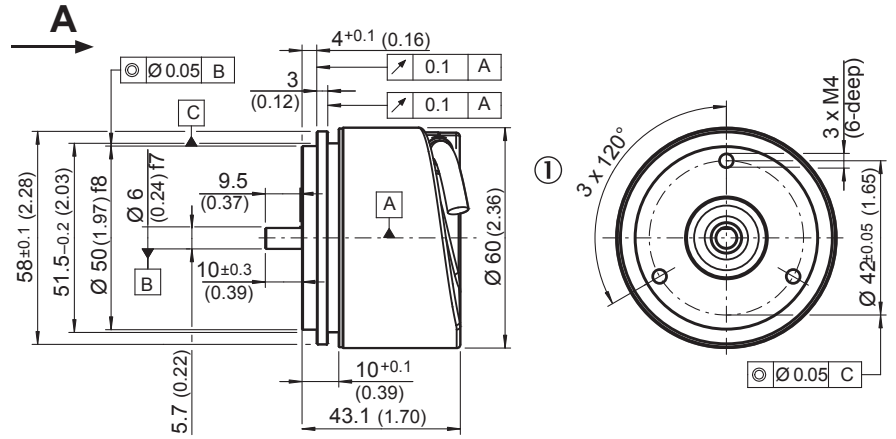
1... 65,536

DFS60增量型编码器，伺服法兰型

- 插头式或电缆出线式接线方式
- IP67的外壳防护等级
- 电气输出接口为TTL, HTL
- 分辨率，输出电气接口的形式及“零脉冲”的宽度等参数都可自由设定

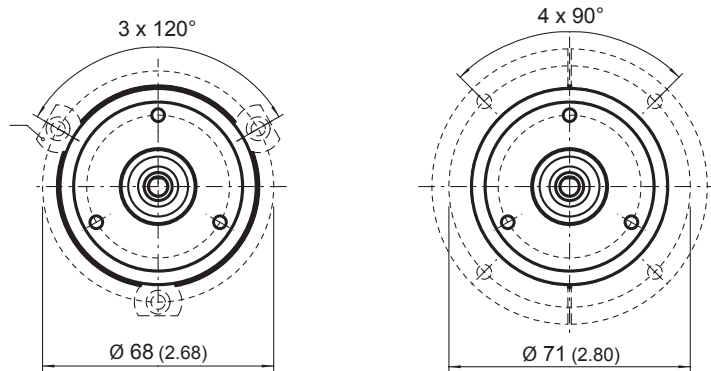


伺服法兰型外形尺寸图，电缆出线式

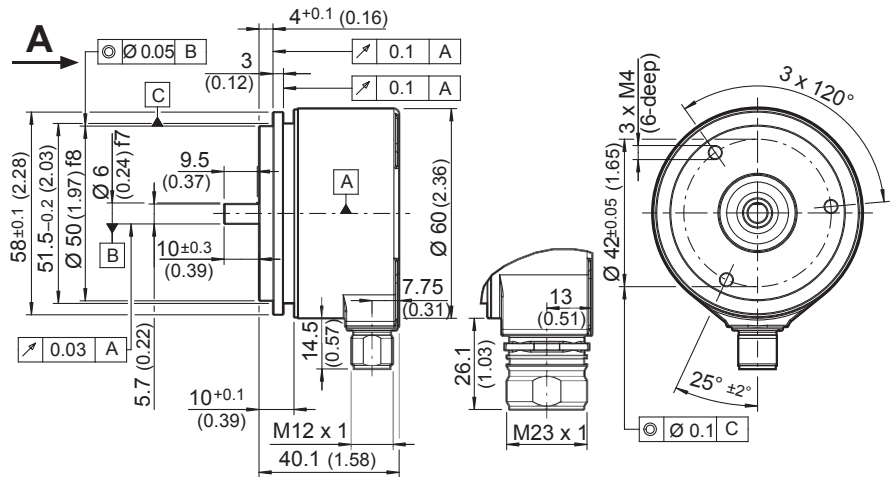


① 电缆直径-Ø=5.6± 0.2mm  
弯曲半径 R=30mm

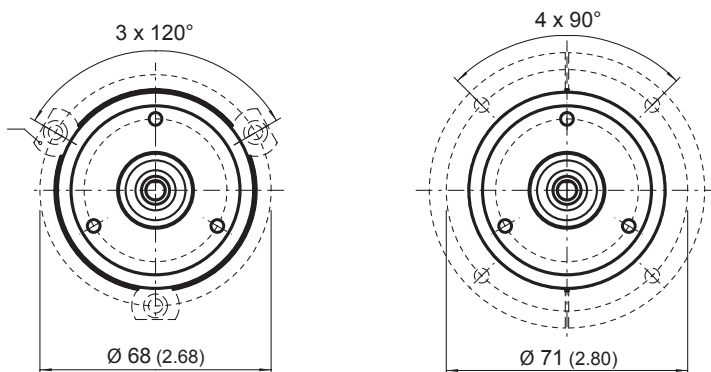
其它公差遵循DIN ISO 2768-mk标准



伺服法兰型外形尺寸图，M12或M23插头式



其它公差遵循DIN ISO 2768-mk标准



附件

- 接线电缆
- 安装支架
- 编程工具

接线针脚说明

机械参数		DFS60 伺服法兰型		
		E	B	A
外径	∅ 60mm			
轴径	∅ 6 x 10 mm			
启动转矩(20°C)	0.5 Ncm			
工作转矩 <sup>1)</sup> (20°C)	0,3 Ncm			
瞬时惯量	6,2 gcm <sup>2</sup>			
最大允许转速 <sup>1)</sup>		10,000 min <sup>-1</sup>	10,000 min <sup>-1</sup>	10,000 min <sup>-1</sup>
最大角加速度	5 x 10 <sup>5</sup> rad/s <sup>2</sup>			
允许轴负载	径向	80 N	80 N	80 N
	轴向	40 N	40 N	40 N
轴承使用寿命	3 x 10 <sup>9</sup> 圈			
工作温度		0...+ 85°C	-30...+ 100°C	-30...+ 100°C
存储温度		-40...+ 100°C	-40...+ 100°C	-40...+ 100°C
允许相对湿度 <sup>2)</sup>	90%			
抗振性能	冲击 <sup>3)</sup>	50 g/6 ms	70 g/6 ms	60 g/6 ms
	振动 <sup>4)</sup>	20 g/10...2000 Hz	30 g/10...2000 Hz	20 g/10...2000 Hz
外壳防护等级IEC60529	外壳部分	IP 67	IP 67	IP 67
	实心轴部分	IP 65	IP 65	IP 65
质量	0.3kg			
EMC <sup>5)</sup>				

## 电气参数

负载电流	4,5 ... 5,5 V, TTL/RS422	30 mA	30 mA	30 mA
	10 ... 32 V, TTL/RS422	30 mA	30 mA	30 mA
	10 ... 32 V, HTL/推挽	30 mA	30 mA	30 mA
	4,5 ... 32 V, TTL/HTL 可编程型		30 mA	30 mA
无负载电流	4,5 ... 5,5 V, TTL/RS422	40 mA	40 mA	40 mA
	10 ... 32 V, TTL/RS422	40 mA	40 mA	40 mA
	10 ... 32 V, HTL/推挽	40 mA	40 mA	40 mA
	4,5 ... 32 V, TTL/HTL 可编程型		60 mA	60 mA
上电初始化时间	4,5 ... 5,5 V, TTL/RS422	40 ms	40 ms	40 ms
	10 ... 32 V, TTL/RS422	40 ms	40 ms	40 ms
	10 ... 32 V, HTL/推挽	40 ms	40 ms	40 ms
	4,5 ... 32 V, TTL/HTL 可编程型		Max.30ms	Max.30ms
分辨率		100...2048	1...10000	1...65536
测量脉冲宽度	90°/分辨率			
零位参考信号	数量	1		
	位置	90°/分辨率		
测量误差	分辨率1 ... 99		± 0.08°	± 0.04°
	分辨率 100 ... 10,000	± 0,2°	± 0.01°	± 0.008°
	分辨率 > 10,000			± 0.002°
输出接口	4,5 ... 5,5 V, TTL/RS422			
	10 ... 32 V, TTL/RS422			
	10 ... 32 V, HTL/推挽			
	5 ... 32 V, TTL/HTL可编程型			
最大输出频率	TTL/RS422	300 kHz	600 kHz	820 kHz
	HTL/推挽	300 kHz	600 kHz	820 kHz
	TTL/HTL 可编程型		600 kHz	820 kHz
测量误差		± 0,3°	± 0.05°	± 0.03°

<sup>1)</sup>自温升3.3K/1, 000min<sup>-1</sup>, 请注意应在工作温度范围内使用

<sup>2)</sup>光学原理的产品不允许冷凝

<sup>3)</sup>符合“EN 61000-6-2”和“EN 61000-6-4”

<sup>4)</sup>符合“EN60068-2-27

<sup>5)</sup>符合EN60068-2-6

## 订货信息

### DFS60增量型旋转编码器，伺服法兰型

1	2	3	4	5	6	7	8	9	10	11	12	13	14	15	16
D	F	S	6	0		—	S								

产品类别	机械形式	电气接口	接线类型	分辨率
E	实心轴，伺服法兰型 6×10 mm = 1	4,5...5,5 V, TTL/RS422 = A	M23, 12针插头, 径向 = A	总共占5个位数
B		10...32 V, TTL/RS422 = C	M12, 8针插头, 径向 = C	
A		10...32 V, HTL/推挽 = E	8芯电缆 1,5m <sup>1)</sup> = K	
			8芯电缆 3m <sup>1)</sup> = L	
			8芯电缆 5m <sup>1)</sup> = M	

<sup>1)</sup> 电缆可轴向或径向弯曲

#### E型-可选择的分辨率

00100	00314	00500	01000	00200
00200	00360	00512	01024	02048
00250		00720	01250	

#### B型-可选择的分辨率

00050	00300	00500	01000	00200	04000	07200
00100	00314	00512	01024	02048	04096	08192
00200	00360	00720	01250	02500	05000	10000
00250				03600		

#### A型-可选择的分辨率

00100	00300	00500	01000	02000	04000	07200	16384
00200	00314	00512	01024	02048	04096	08192	32768
00250	00360	00720	01250	02500	05000	10000	65536
				03600			

#### DFS60 增量型旋转编码器，E型，实心轴 6×10 mm

电气接口：10...32 V, HTL/推挽，M12, 8针插头，径向，分辨率1,024线

1	2	3	4	5	6	7	8	9	10	11	12	13	14	15	16
D	F	S	6	0	E	—	S	1	E	C	0	1	0	2	4

订货信息

DFS60增量型旋转编码器，伺服法兰，可编程型

1	2	3	4	5	6	7	8	9	10	11	12	13	14	15	16
D	F	S	6	0		-	S								

产品类别	机械形式	电气接口	接线类型	分辨率
B	实心轴, 伺服法兰 6 × 10 mm = 1	5...32 V, TTL/HTL 可编程型 = P	M23, 12针插头, 径向 = A	分辨率 总共占5个位数
A			M12, 8针插头, 径向 = C	
			8芯电缆1.5m <sup>2)</sup> = K	
			8芯电缆3m <sup>2)</sup> = L	
			8芯电缆5m <sup>2)</sup> = M	

<sup>1)</sup>工厂预设值:TTL,可编程型

<sup>2)</sup>电缆可轴向或径向弯曲

订货信息	
DFS60 增量型编码器, B型	
伺服法兰型	
实心轴 6 × 10 mm	
型号	订货号
DFS60B-S1PA10000	1036755
DFS60B-S1PC10000	1036756
DFS60B-S1PK10000	1036757
DFS60B-S1PL10000	1036758
DFS60B-S1PM10000	1036759

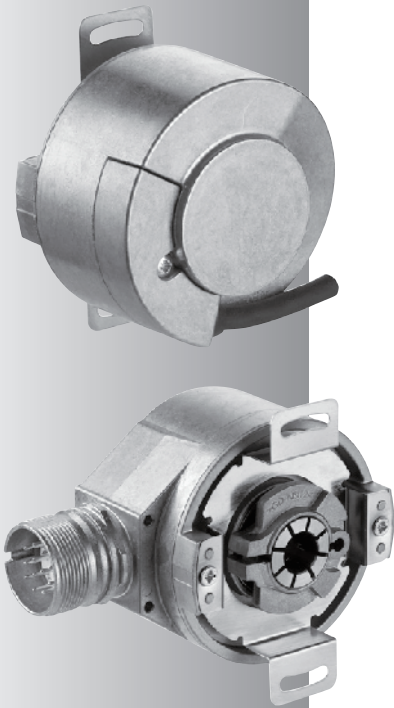
订货信息	
DFS60 增量型编码器, A型	
伺服法兰型	
实心轴 6 × 10 mm	
型号	订货号
DFS60A-S1PA65536	1036760
DFS60A-S1PC65536	1036761
DFS60A-S1PK65536	1036762
DFS60A-S1PL65536	1036763
DFS60A-S1PM65536	1036764

分辨率

1... 65,536

DFS60增量型编码器，盲孔型

- 插头式或电缆出线式接线方式
- IP67的外壳防护等级
- 电气输出接口为TTL, HTL
- 分辨率，输出电气接口的形式及“零脉冲”的宽度等参数都可自由设定

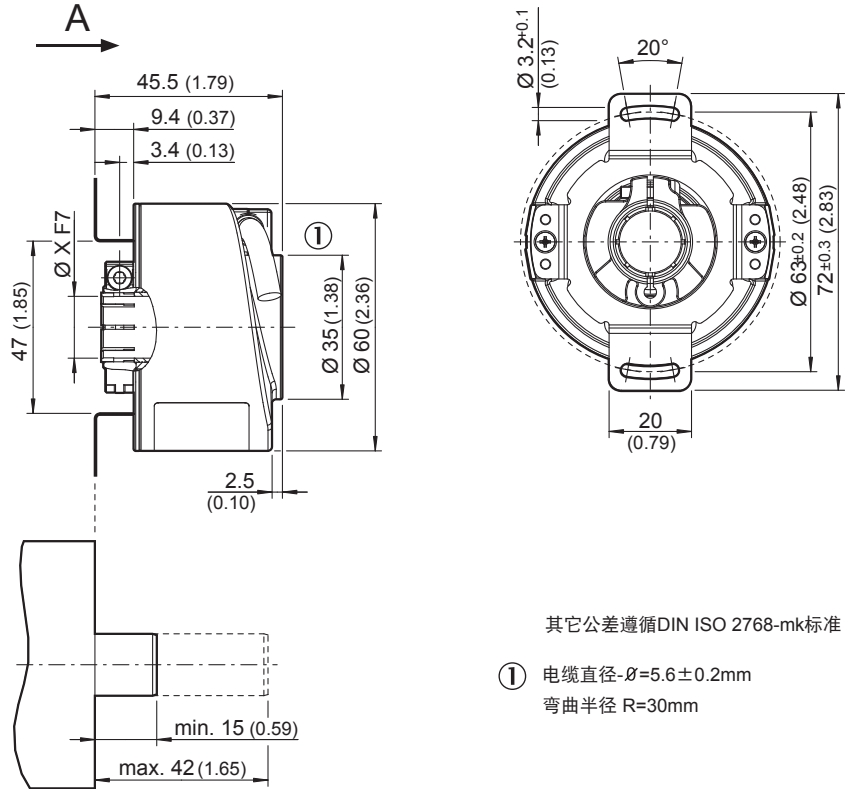


附件

- 接线电缆
- 安装支架
- 编程工具

接线针脚说明

盲孔型外型尺寸图，电缆出线式

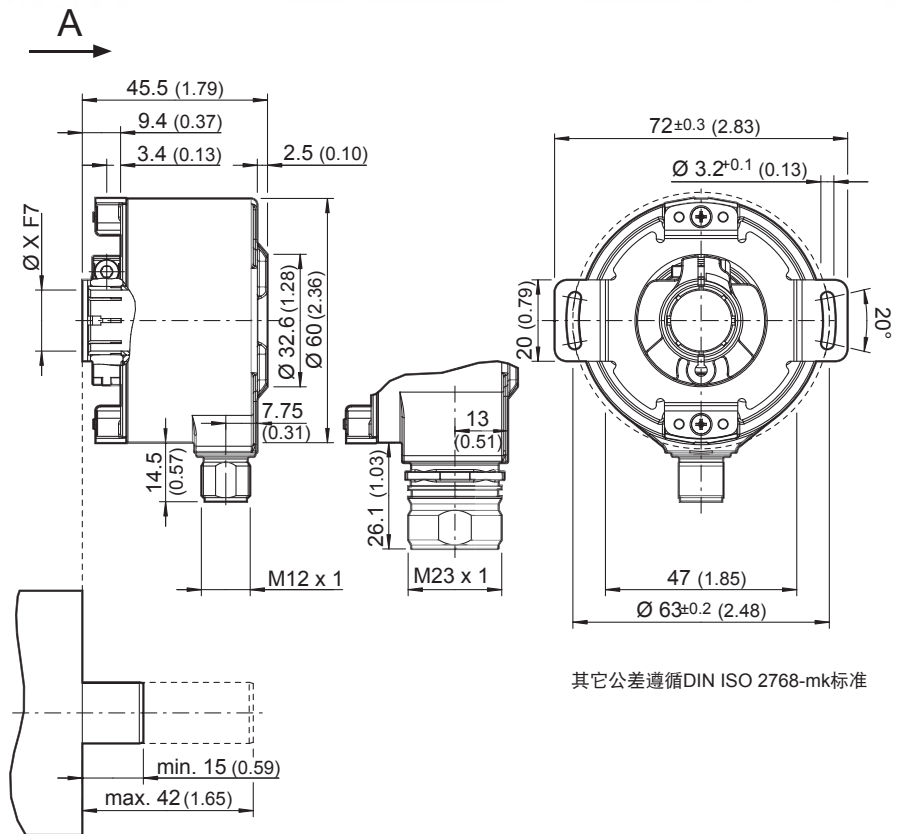


其它公差遵循DIN ISO 2768-mk标准

- ① 电缆直径- $\varnothing=5.6\pm 0.2\text{mm}$   
弯曲半径  $R=30\text{mm}$

与用户连接处推荐尺寸

盲孔型外型尺寸图，M12 或 M23 插头式



其它公差遵循DIN ISO 2768-mk标准

与用户连接处推荐尺寸

机械参数		DFS60 盲孔型	E	B	A
外径		∅ 60mm			
轴径		8, 10, 12, 14, 15 mm, 3/8", 1/2", 5/8"			
启动转矩(20°C)		0.8 Ncm			
工作转矩 <sup>1)</sup> (20°C)		0,6 Ncm			
瞬时惯量		40 gcm <sup>2</sup>			
最大允许转速 <sup>1)</sup>			6,000 min <sup>-1</sup>	6,000 min <sup>-1</sup>	6,000 min <sup>-1</sup>
最大角加速度		5 x 10 <sup>5</sup> rad/s <sup>2</sup>			
允许轴偏移	径向	静态/动态	± 0.3/ ± 0.1mm	± 0.3/ ± 0.1mm	± 0.3/ ± 0.05mm
	轴向	静态/动态	± 0.5/ ± 0.2mm	± 0.5/ ± 0.2mm	± 0.5/ ± 0.01mm
轴承使用寿命		3 x 10 <sup>9</sup> 圈			
工作温度			0...+ 85°C	-30...+ 100°C	-30...+ 100°C
存储温度			-40...+ 100°C	-40...+ 100°C	-40...+ 100°C
允许相对湿度 <sup>2)</sup>		90%			
抗振性能	冲击 <sup>3)</sup>		50 g/6 ms	70 g/6 ms	60 g/6 ms
	振动 <sup>4)</sup>		20 g/10...2000 Hz	30 g/10...2000 Hz	20 g/10...2000 Hz
外壳防护等级IEC60529	外壳部分		IP 67	IP 67	IP 67
	盲孔轴部分		IP 65	IP 65	IP 65
质量		0.2kg			
EMC <sup>5)</sup>					

电气参数			E	B	A
负载电流		4,5 ... 5,5 V, TTL/RS422	30 mA	30 mA	30 mA
		10 ... 32 V, TTL/RS422	30 mA	30 mA	30 mA
		10 ... 32 V, HTL/推挽	30 mA	30 mA	30 mA
		4,5 ... 32 V, TTL/HTL 可编程型		30 mA	30 mA
无负载电流		4,5 ... 5,5 V, TTL/RS422	40 mA	40 mA	40 mA
		10 ... 32 V, TTL/RS422	40 mA	40 mA	40 mA
		10 ... 32 V, HTL/推挽	40 mA	40 mA	40 mA
		4,5 ... 32 V, TTL/HTL 可编程型		60 mA	60 mA
上电初始化时间		4,5 ... 5,5 V, TTL/RS422	40 ms	40 ms	40 ms
		10 ... 32 V, TTL/RS422	40 ms	40 ms	40 ms
		10 ... 32 V, HTL/推挽	40 ms	40 ms	40 ms
		4,5 ... 32 V, TTL/HTL 可编程型		Max.30ms	Max.30ms
分辨率			100...2048	1...10000	1...65536
测量脉冲宽度		90°/分辨率			
零位参考信号	数量	1			
	位置	90°/分辨率			
测量误差		分辨率1 ... 99		± 0.08°	± 0.04°
		分辨率100 ... 10,000	± 0,2°	± 0.01°	± 0.008°
		分辨率 > 10,000			± 0.002°
输出接口		4,5...5,5 V, TTL/RS422			
		10...32 V, TTL/RS422			
		10...32 V, HTL/推挽			
		5...32 V, TTL/HTL可编程型			
最大输出频率		TTL/RS422	300 kHz	600 kHz	820 kHz
		HTL/推挽	300 kHz	600 kHz	820 kHz
		TTL/HTL 可编程型		600 kHz	820 kHz
测量误差			± 0,3°	± 0.05°	± 0.03°

<sup>1)</sup>自温升3.3K/1, 000min<sup>-1</sup>, 请注意应在工作温度范围内使用

<sup>2)</sup>光学原理的产品不允许冷凝

<sup>3)</sup>符合“EN 61000-6-2”和“EN 61000-6-4”

<sup>4)</sup>符合“EN60068-2-27

<sup>5)</sup>符合EN60068-2-6



# DFS60增量型旋转编码器，盲孔型

## 订货信息

### DFS60 增量型旋转编码器，盲孔型

1	2	3	4	5	6	7	8	9	10	11	12	13	14	15	16
D	F	S	6	0		—	B								

产品类别	机械形式	电气接口	接线类型	分辨率
E	盲孔轴 8 mm = B	4,5...5,5 V, TTL/RS422 = A	M23, 12针插头, 径向 = A	总共占5个位数
B	盲孔轴 3/8" = C	10...32 V, TTL/RS422 = C	M12, 8针插头, 径向 = C	
A	盲孔轴 10 mm = D	10...32 V, HTL/推挽 = E	8芯电缆 1,5m <sup>1)</sup> = K	
	盲孔轴 12 mm = E		8芯电缆 3m <sup>1)</sup> = L	
	盲孔轴 1/2" = F		8芯电缆 5m <sup>1)</sup> = M	
	盲孔轴 14 mm = G			
	盲孔轴 15 mm = H			
	盲孔轴 5/8" = J			

<sup>1)</sup> 电缆可轴向或径向弯曲

#### E型-可选择的分辨率

00100	00314	00500	01000	00200
00200	00360	00512	01024	02048
00250		00720	01250	

#### B型-可选择的分辨率

00050	00300	00500	01000	02000	04000	07200
00100	00314	00512	01024	02048	04096	08192
00200	00360	00720	01250	02500	05000	10000
00250				03600		

#### A型-可选择的分辨率

00100	00300	00500	01000	02000	04000	07200	16384
00200	00314	00512	01024	02048	04096	08192	32768
00250	00360	00720	01250	02500	05000	10000	65536
				03600			

### DFS60 增量型旋转编码器，E型，盲孔轴10mm

电气接口：10...32 V, HTL/推挽，M12, 8针插头，径向，分辨率1,024线

1	2	3	4	5	6	7	8	9	10	11	12	13	14	15	16
D	F	S	6	0	E	—	B	D	E	C	0	1	0	2	4

订货信息

DFS60 增量型旋转编码器盲孔型, 可编程型

1	2	3	4	5	6	7	8	9	10	11	12	13	14	15	16
D	F	S	6	0		-	B								

产品类别	机械形式	电气接口	接线类型	分辨率
B	盲孔轴 8 mm = B	4.5...32 V, TTL/HTL 可编程型 <sup>1)</sup> = P	M23,12针插头, 径向 = A	总共占5个位数
A	盲孔轴 3/8" = C	<sup>1)</sup> 工厂预设值: TTL, 可编程型	M12,8针插头, 径向 = C	
	盲孔轴 10 mm = D		8芯电缆1.5m <sup>2)</sup> = K	
	盲孔轴 12 mm = E	8芯电缆3m <sup>2)</sup> = L		
	盲孔轴 1/2" = F	8芯电缆5m <sup>2)</sup> = M		
	盲孔轴 14 mm = G			
	盲孔轴 15 mm = H			
	盲孔轴 5/8" = J			

<sup>2)</sup>电缆可轴向或径向弯曲

订货信息	
DFS60 增量型编码器, B型	
盲孔型	
M23插头	
型号	订货号
DFS60B-BBPA10000	1036765
DFS60B-BCPA10000	1036766
DFS60B-BDPA10000	1036767
DFS60B-BEPA10000	1036768
DFS60B-BFPA10000	1036769
DFS60B-BGPA10000	1036770
DFS60B-BHPA10000	1036771
DFS60B-BJPA10000	1036772

订货信息	
DFS60 增量型编码器, B型	
盲孔型	
M12插头	
型号	订货号
DFS60B-BBPC10000	1036773
DFS60B-BCPC10000	1036774
DFS60B-BDPC10000	1036775
DFS60B-BEPC10000	1036776
DFS60B-BFPC10000	1036777
DFS60B-BGPC10000	1036778
DFS60B-BHPC10000	1036779
DFS60B-BJPC10000	1036780

订货信息	
DFS60 增量型编码器, B型	
盲孔型	
1.5m电缆	
型号	订货号
DFS60B-BBPK10000	1036781
DFS60B-BCPK10000	1036782
DFS60B-BDPK10000	1036783
DFS60B-BEPK10000	1036784
DFS60B-BFPK10000	1036785
DFS60B-BGPK10000	1036786
DFS60B-BHPK10000	1036787
DFS60B-BJPK10000	1036788

订货信息	
DFS60 增量型编码器, B型	
盲孔型	
3m电缆	
型号	订货号
DFS60B-BBPL10000	1036789
DFS60B-BCPL10000	1036790
DFS60B-BDPL10000	1036791
DFS60B-BEPL10000	1036792
DFS60B-BFPL10000	1036793
DFS60B-BGPL10000	1036794
DFS60B-BHPL10000	1036795
DFS60B-BJPL10000	1036796

订货信息	
DFS60 增量型编码器, B型	
盲孔型	
5m电缆	
型号	订货号
DFS60B-BBPM10000	1036797
DFS60B-BCPM10000	1036798
DFS60B-BDPM10000	1036799
DFS60B-BEPM10000	1036800
DFS60B-BFPM10000	1036801
DFS60B-BGPM10000	1036802
DFS60B-BHPM10000	1036803
DFS60B-BJPM10000	1036804

订货信息	
DFS60 增量型编码器, A型	
盲孔型	
M23插头	
型号	订货号
DFS60A-BBPA65536	1036805
DFS60A-BCPA65536	1036806
DFS60A-BDPA65536	1036807
DFS60A-BEPA65536	1036808
DFS60A-BFPA65536	1036809
DFS60A-BGPA65536	1036810
DFS60A-BHPA65536	1036811
DFS60A-BJPA65536	1036812

订货信息	
DFS60 增量型编码器, A型	
盲孔型	
M12插头	
型号	订货号
DFS60A-BBPC65536	1036813
DFS60A-BCPC65536	1036814
DFS60A-BDPC65536	1036815
DFS60A-BEPC65536	1036816
DFS60A-BFPC65536	1036817
DFS60A-BGPC65536	1036818
DFS60A-BHPC65536	1036819
DFS60A-BJPC65536	1036820

订货信息	
DFS60 增量型编码器, A型	
盲孔型	
1.5m电缆	
型号	订货号
DFS60A-BBPK65536	1036821
DFS60A-BCPK65536	1036822
DFS60A-BDPK65536	1036823
DFS60A-BEPK65536	1036824
DFS60A-BFPK65536	1036825
DFS60A-BGPK65536	1036826
DFS60A-BHPK65536	1036827
DFS60A-BJPK65536	1036828

订货信息	
DFS60 增量型编码器, A型	
盲孔型	
3m电缆	
型号	订货号
DFS60A-BBPL65536	1036829
DFS60A-BCPL65536	1036830
DFS60A-BDPL65536	1036831
DFS60A-BEPL65536	1036832
DFS60A-BFPL65536	1036833
DFS60A-BGPL65536	1036834
DFS60A-BHPL65536	1036835
DFS60A-BJPL65536	1036836

订货信息	
DFS60 增量型编码器, A型	
盲孔型	
5m电缆	
型号	订货号
DFS60A-BBPM65536	1036837
DFS60A-BCPM65536	1036838
DFS60A-BDPM65536	1036839
DFS60A-BEPM65536	1036840
DFS60A-BFPM65536	1036841
DFS60A-BGPM65536	1036842
DFS60A-BHPM65536	1036843
DFS60A-BJPM65536	1036844

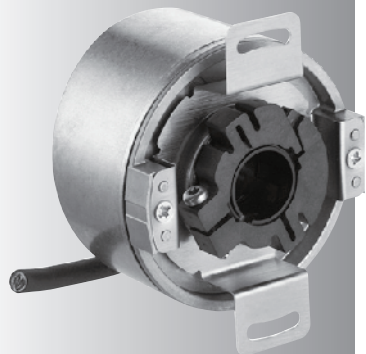
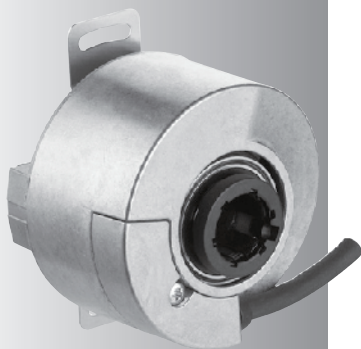
运动控制传感器

分辨率

1... 65,536

DFS60增量型编码器，通孔型

- 插头式或电缆出线式接线方式
- IP67的外壳防护等级
- 电气输出接口为TTL, HTL
- 分辨率，输出电气接口的形式及“零脉冲”的宽度等参数都可自由设定

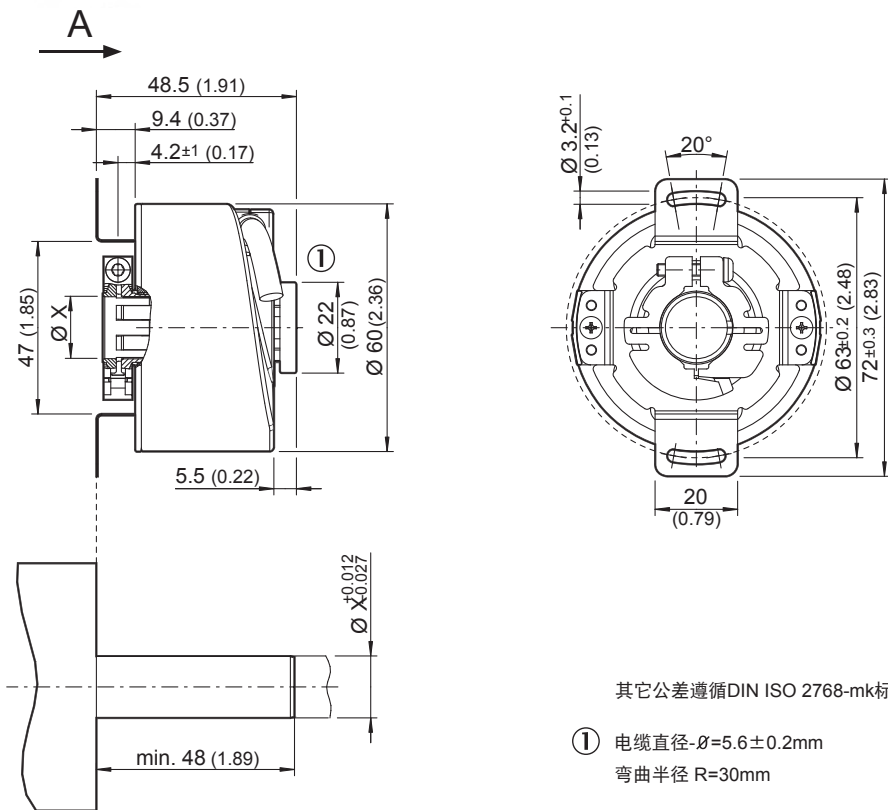


附件

- 接线电缆
- 安装支架
- 编程工具

接线针脚说明

塑料通孔型外型尺寸图，电缆出线式

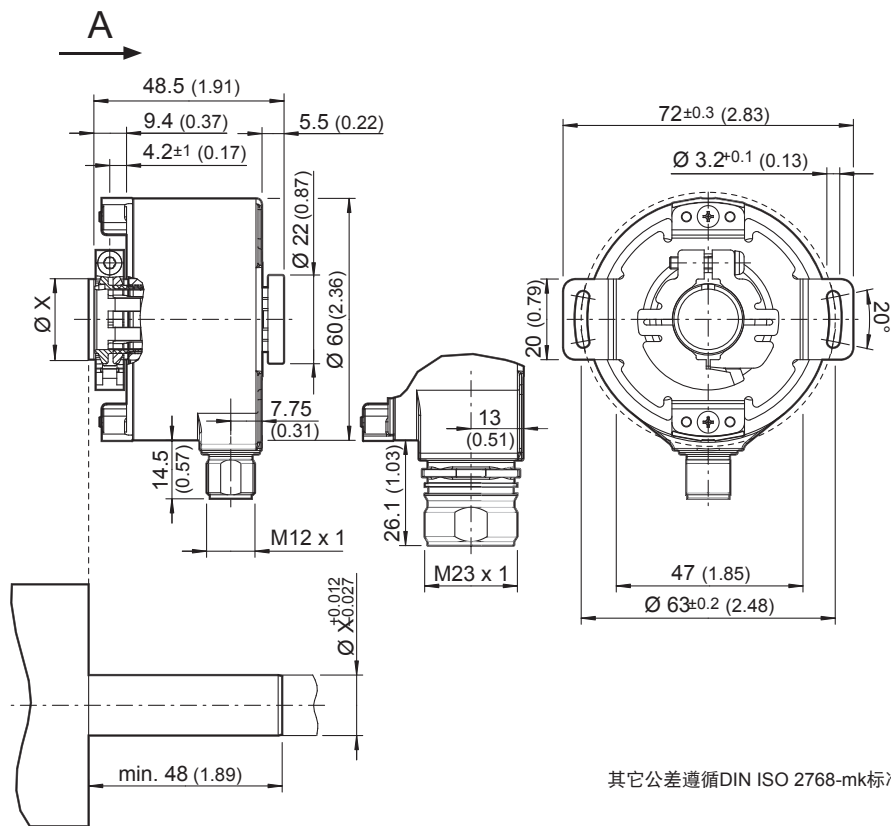


与用户连接处推荐尺寸

其它公差遵循DIN ISO 2768-mk标准

- ① 电缆直径-Ø=5.6±0.2mm  
弯曲半径 R=30mm

塑料通孔型外型尺寸图，M12或M23插头式



与用户连接处推荐尺寸

其它公差遵循DIN ISO 2768-mk标准

机械参数		DFS60 塑料通孔型	E	B	A
外径		Ø 60mm			
轴径		10, 12, 14, 15 mm, 3/8", 1/2"			
启动转矩(20°C)		0.8 Ncm			
工作转矩 <sup>1)</sup> (20°C)		0,6 Ncm			
瞬时惯量		40 gcm <sup>2</sup>			
最大允许转速 <sup>1)</sup>			9,000 min <sup>-1</sup>	12,000 min <sup>-1</sup>	12,000 min <sup>-1</sup>
最大角加速度		5 x 10 <sup>5</sup> rad/s <sup>2</sup>			
允许轴偏移	径向	静态/动态	± 0.3/ ± 0.1mm	± 0.3/ ± 0.1mm	± 0.3/ ± 0.05mm
	轴向	静态/动态	± 0.5/ ± 0.2mm	± 0.5/ ± 0.2mm	± 0.5/ ± 0.01mm
轴承使用寿命		3 x 10 <sup>9</sup> 圈			
工作温度			0...+ 85°C	-30...+ 100°C	-30...+ 100°C
存储温度			-40...+ 100°C	-40...+ 100°C	-40...+ 100°C
允许相对湿度 <sup>2)</sup>		90%			
抗振性能	冲击 <sup>3)</sup>		50 g/6 ms	70 g/6 ms	60 g/6 ms
	振动 <sup>4)</sup>		20 g/10...2000 Hz	30 g/10...2000 Hz	20 g/10...2000 Hz
外壳防护等级IEC60529			IP 65	IP 65	IP 65
质量		0.2kg			
EMC <sup>4)</sup>					

## 电气参数

负载电流		4,5 ... 5,5 V, TTL/RS422	30 mA	30 mA	30 mA
		10 ... 32 V, TTL/RS422	30 mA	30 mA	30 mA
		10 ... 32 V, HTL/推挽	30 mA	30 mA	30 mA
		4,5 ... 32 V, TTL/HTL 可编程型		30 mA	30 mA
无负载电流		4,5 ... 5,5 V, TTL/RS422	40 mA	40 mA	40 mA
		10 ... 32 V, TTL/RS422	40 mA	40 mA	40 mA
		10 ... 32 V, HTL/推挽	40 mA	40 mA	40 mA
		4,5 ... 32 V, TTL/HTL 可编程型		60 mA	60 mA
上电初始化时间		4,5 ... 5,5 V, TTL/RS422	40 ms	40 ms	40 ms
		10 ... 32 V, TTL/RS422	40 ms	40 ms	40 ms
		10 ... 32 V, HTL/推挽	40 ms	40 ms	40 ms
		4,5 ... 32 V, TTL/HTL 可编程型		Max.30ms	Max.30ms
分辨率			100...2048	1...10000	1...65536
测量脉冲宽度		90° /分辨率			
零位参考信号	数量	1			
	位置	90° /分辨率			
测量误差		分辨率1 ... 99		± 0.08°	± 0.04°
		分辨率 100 ... 10,000	± 0,2°	± 0.01°	± 0.008°
		分辨率 > 10,000			± 0.002°
输出接口		4,5...5,5 V, TTL/RS422			
		10...32 V, TTL/RS422			
		10...32 V, HTL/推挽			
		5...32 V, TTL/HTL可编程型			
最大输出频率		TTL/RS422	300 kHz	600 kHz	820 kHz
		HTL/推挽	300 kHz	600 kHz	820 kHz
		TTL/HTL 可编程型		600 kHz	820 kHz
测量误差			± 0,3°	± 0.05°	± 0.03°

<sup>1)</sup>自温升3.3K/1, 000min<sup>-1</sup>, 请注意应在工作温度范围内使用

<sup>2)</sup>光学原理的产品不允许冷凝

<sup>3)</sup>符合“EN 61000-6-2”和“EN 61000-6-4”

<sup>4)</sup>符合“EN60068-2-27

<sup>5)</sup>符合EN60068-2-6

订货信息

DFS60 增量型旋转编码器，塑料通孔型

1	2	3	4	5	6	7	8	9	10	11	12	13	14	15	16
D	F	S	6	0		—	T								

产品类别	机械形式	电气接口	接线类型	分辨率
E	通孔轴 3/8" = 3	4,5...5,5 V, TTL/RS422 = A	M23, 12针插头, 径向 = A	分辨率 总共占5个位数
B	通孔轴 10 mm = 4	10...32 V, TTL/RS422 = C	M12, 8针插头, 径向 = C	
A	通孔轴 12 mm = 5	10...32 V, HTL/推挽 = E	8芯电缆1,5m <sup>1)</sup> = K	
	通孔轴 1/2" = 6		8芯电缆3m <sup>1)</sup> = L	
	通孔轴 14 mm = 7		8芯电缆5m <sup>1)</sup> = M	
	通孔轴 15 mm = 8			

<sup>1)</sup> 电缆可轴向或径向弯曲

E型-可选择的分辨率

00100	00314	00500	01000	00200
00200	00360	00512	01024	02048
00250		00720	01250	

B型-可选择的分辨率

00050	00300	00500	01000	02000	04000	07200
00100	00314	00512	01024	02048	04096	08192
00200	00360	00720	01250	02500	05000	10000
00250				03600		

A型-可选择的分辨率

00100	00300	00500	01000	02000	04000	07200	16384
00200	00314	00512	01024	02048	04096	08192	32768
00250	00360	00720	01250	02500	05000	10000	65536
				03600			

DFS60 增量型旋转编码器，E型，塑料通孔轴10 mm

电气接口：10...32 V, HTL/推挽, M12, 8针插头, 径向, 分辨率1,024线

1	2	3	4	5	6	7	8	9	10	11	12	13	14	15	16
D	F	S	6	0	E	—	T	4	E	C	0	1	0	2	4

订货信息

DFS60 增量型旋转编码器，塑料通孔型，可编程型

1	2	3	4	5	6	7	8	9	10	11	12	13	14	15	16
D	F	S	6	0		-	T								

产品类别	机械形式	电气接口	接线类型	分辨率
B	通孔轴 3/8" = 3	5...32 V, TTL/HTL 可编程型 <sup>1)</sup> = P	M23, 12针插头, 径向 = A	总共占5个位数
A	通孔轴 10 mm = 4	1)工厂预设置值: TTL, 可编程型	M12, 8针插头, 径向 = C	
	通孔轴 12 mm = 5		8芯电缆1.5m <sup>2)</sup> = K	
	通孔轴 1/2" = 6		8芯电缆3m <sup>2)</sup> = L	
	通孔轴 14 mm = 7		8芯电缆5m <sup>2)</sup> = M	
	通孔轴 15 mm = 8			

<sup>2)</sup>电缆可轴向或径向弯曲

订货信息	
DFS60 增量型编码器, B型	
塑料通孔型	
M23插头	
型号	订货号
DFS60B-T3PA10000	1036845
DFS60B-T4PA10000	1036846
DFS60B-T5PA10000	1036847
DFS60B-T6PA10000	1036848
DFS60B-T7PA10000	1036849
DFS60B-T8PA10000	1036850

订货信息	
DFS60 增量型编码器, B型	
塑料通孔型	
M12插头	
型号	订货号
DFS60B-T3PC10000	1036851
DFS60B-T4PC10000	1036852
DFS60B-T5PC10000	1036853
DFS60B-T6PC10000	1036854
DFS60B-T7PC10000	1036855
DFS60B-T8PC10000	1036856

订货信息	
DFS60 增量型编码器, B型	
塑料通孔型	
1.5m电缆	
型号	订货号
DFS60B-T3PK10000	1036857
DFS60B-T4PK10000	1036858
DFS60B-T5PK10000	1036859
DFS60B-T6PK10000	1036860
DFS60B-T7PK10000	1036861
DFS60B-T8PK10000	1036862

订货信息	
DFS60 增量型编码器,B型	
塑料通孔型	
3m电缆	
型号	订货号
DFS60B-T3PL10000	1036863
DFS60B-T4PL10000	1036864
DFS60B-T5PL10000	1036865
DFS60B-T6PL10000	1036866
DFS60B-T7PL10000	1036867
DFS60B-T8PL10000	1036868

订货信息	
DFS60 增量型编码器, B型	
塑料通孔型	
5m电缆	
型号	订货号
DFS60B-T3PM10000	1036869
DFS60B-T4PM10000	1036870
DFS60B-T5PM10000	1036871
DFS60B-T6PM10000	1036872
DFS60B-T7PM10000	1036873
DFS60B-T8PM10000	1036874

订货信息	
DFS60 增量型编码器, A型	
塑料通孔型	
M23插头	
型号	订货号
DFS60A-T3PA65536	1036875
DFS60A-T4PA65536	1036876
DFS60A-T5PA65536	1036877
DFS60A-T6PA65536	1036878
DFS60A-T7PA65536	1036879
DFS60A-T8PA65536	1036880

订货信息	
DFS60 增量型编码器, A型	
塑料通孔型	
M12插头	
型号	订货号
DFS60A-T3PC65536	1036881
DFS60A-T4PC65536	1036882
DFS60A-T5PC65536	1036883
DFS60A-T6PC65536	1036884
DFS60A-T7PC65536	1036885
DFS60A-T8PC65536	1036886

订货信息	
DFS60 增量型编码器,A型	
塑料通孔型	
1.5电缆	
型号	订货号
DFS60A-T3PK65536	1036887
DFS60A-T4PK65536	1036888
DFS60A-T5PK65536	1036889
DFS60A-T6PK65536	1036890
DFS60A-T7PK65536	1036891
DFS60A-T8PK65536	1036892

订货信息	
DFS60 增量型编码器, A型	
塑料通孔型	
3m电缆	
型号	订货号
DFS60A-T3PL65536	1036893
DFS60A-T4PL65536	1036894
DFS60A-T5PL65536	1036895
DFS60A-T6PL65536	1036896
DFS60A-T7PL65536	1036897
DFS60A-T8PL65536	1036898

订货信息	
DFS60 增量型编码器, A型	
塑料通孔型	
5m电缆	
型号	订货号
DFS60A-T3PM65536	1036899
DFS60A-T4PM65536	1036900
DFS60A-T5PM65536	1036901
DFS60A-T6PM65536	1036902
DFS60A-T7PM65536	1036903
DFS60A-T8PM65536	1036904

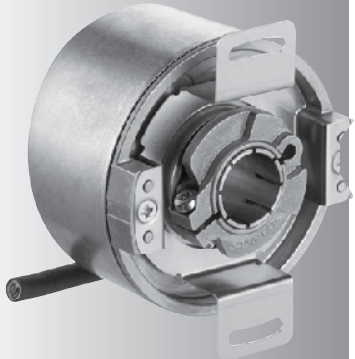
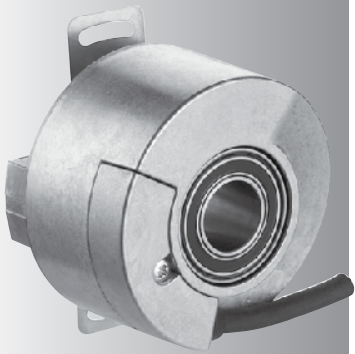
运动控制传感器

分辨率

1...65,536

DFS60增量型编码器，金属通孔型

- 插头式或电缆出线式接线方式
- IP67的外壳防护等级
- 电气输出接口为TTL, HTL
- 分辨率，输出电气接口的形式及“零脉冲”的宽度等参数都可自由设定



附件

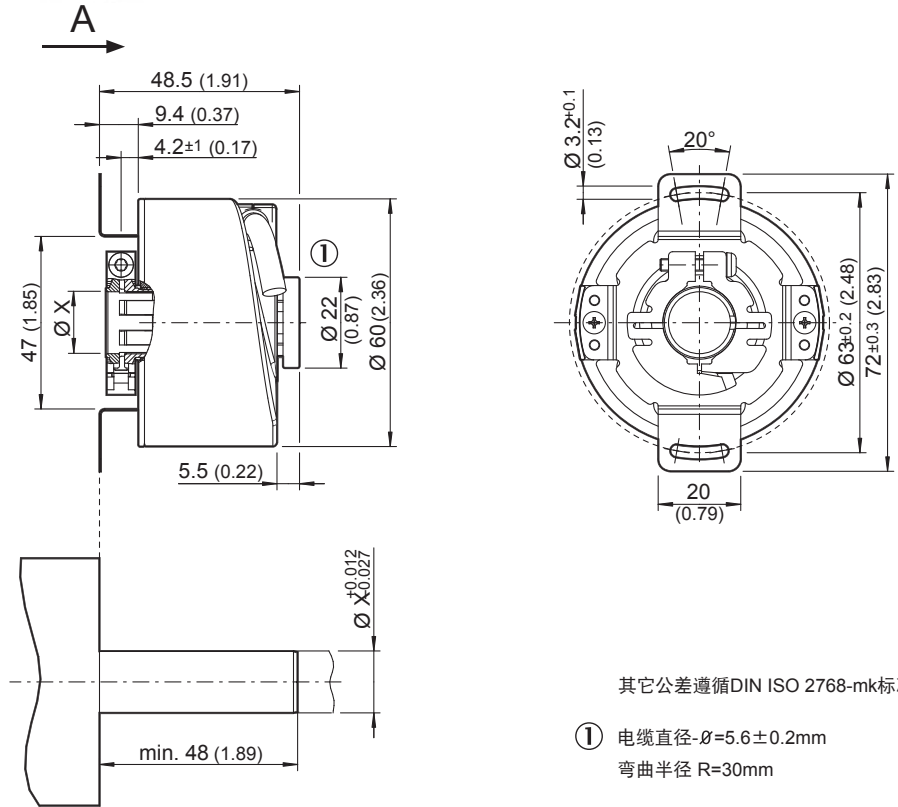
接线电缆

安装支架

编程工具

接线针脚说明

塑料通孔型外型尺寸图，电缆出线式

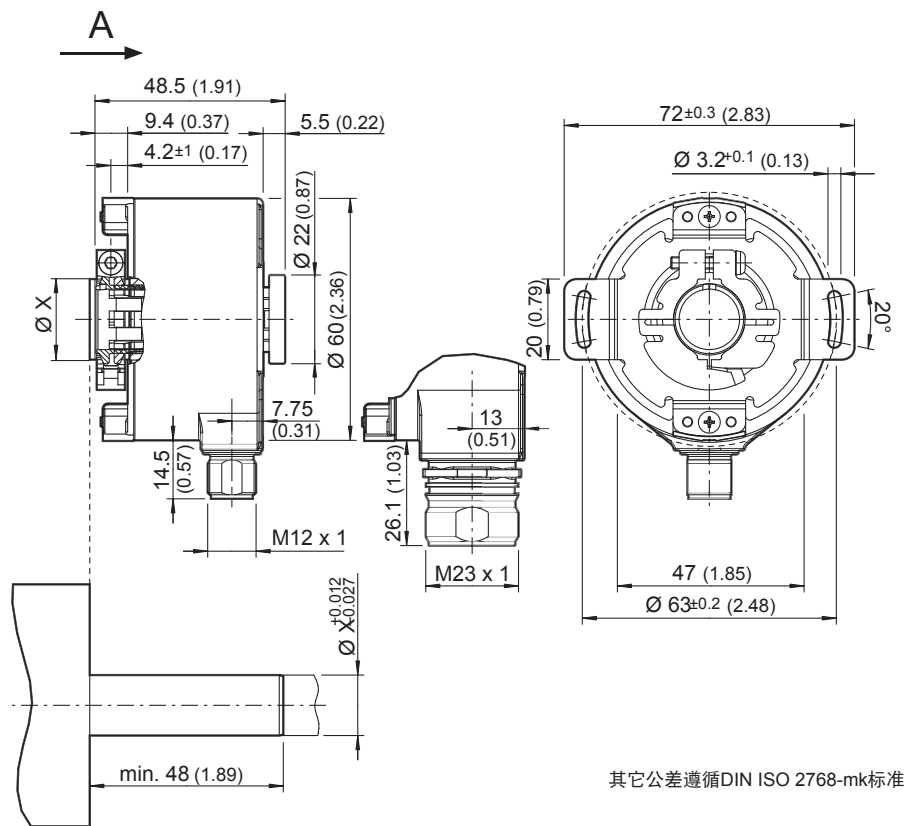


与用户连接处推荐尺寸

其它公差遵循DIN ISO 2768-mk标准

- ① 电缆直径- $\varnothing=5.6\pm 0.2\text{mm}$   
弯曲半径  $R=30\text{mm}$

塑料通孔型外型尺寸图，M12或M23插头式



与用户连接处推荐尺寸

其它公差遵循DIN ISO 2768-mk标准

机械参数		DFS60 金属通孔型			
			E	B	A
外径	Ø 60mm				
轴径	8, 10, 12, 14, 15 mm a, 3/8", 1/2", 5/8"				
启动转矩(20°C)	0.8 Ncm				
工作转矩 <sup>1)</sup> (20°C)	0,6 Ncm				
瞬时惯量	40 gcm <sup>2</sup>				
最大允许转速 <sup>1)</sup>		9,000 min <sup>-1</sup>	9,000 min <sup>-1</sup>	9,000 min <sup>-1</sup>	
最大角加速度	5 x 10 <sup>6</sup> rad/s <sup>2</sup>				
允许轴偏移	径向	静态/动态	± 0.3/ ± 0.1mm	± 0.3/ ± 0.1mm	± 0.3/ ± 0.05mm
	轴向	静态/动态	± 0.5/ ± 0.2mm	± 0.5/ ± 0.2mm	± 0.5/ ± 0.01mm
轴承使用寿命	3 x 10 <sup>9</sup> 圈				
工作温度		0...+ 85°C	-30...+ 100°C	-30...+ 100°C	
存储温度		-40...+ 100°C	-40...+ 100°C	-40...+ 100°C	
允许相对湿度 <sup>2)</sup>	90%				
抗振性能	冲击 <sup>3)</sup>		50 g/6 ms	70 g/6 ms	60 g/6 ms
	振动 <sup>4)</sup>		20 g/10...2000 Hz	30 g/10...2000 Hz	20 g/10...2000 Hz
外壳防护等级IEC60529		IP 65	IP 65	IP 65	
质量	0.2kg				
EMC <sup>5)</sup>					

## 电气参数

负载电流	4,5 ... 5,5 V, TTL/RS422	30 mA	30 mA	30 mA
	10 ... 32 V, TTL/RS422	30 mA	30 mA	30 mA
	10 ... 32 V, HTL/推挽	30 mA	30 mA	30 mA
	4,5 ... 32 V, TTL/HTL 可编程型		30 mA	30 mA
无负载电流	4,5 ... 5,5 V, TTL/RS422	40 mA	40 mA	40 mA
	10 ... 32 V, TTL/RS422	40 mA	40 mA	40 mA
	10 ... 32 V, HTL/推挽	40 mA	40 mA	40 mA
	4,5 ... 32 V, TTL/HTL 可编程型		60 mA	60 mA
上电初始化时间	4,5 ... 5,5 V, TTL/RS422	40 ms	40 ms	40 ms
	10 ... 32 V, TTL/RS422	40 ms	40 ms	40 ms
	10 ... 32 V, HTL/推挽	40 ms	40 ms	40 ms
	4,5 ... 32 V, TTL/HTL 可编程型		Max.30ms	Max.30ms
分辨率		100...2048	1...10000	1...65536
测量脉冲宽度	90°/分辨率			
零位参考信号	数量	1		
	位置	90°/分辨率		
测量误差	分辨率1 ... 99		± 0.08°	± 0.04°
	分辨率 100 ... 10,000	± 0,2°	± 0.01°	± 0.008°
	分辨率 > 10,000			± 0.002°
输出接口	4,5 ... 5,5 V, TTL/RS422			
	10 ... 32 V, TTL/RS422			
	10 ... 32 V, HTL/推挽			
	5 ... 32 V, TTL/HTL可编程型			
最大输出频率	TTL/RS422	300 kHz	600 kHz	820 kHz
	HTL/推挽	300 kHz	600 kHz	820 kHz
	TTL/HTL 可编程型		600 kHz	820 kHz
测量误差		± 0,3°	± 0.05°	± 0.03°

<sup>1)</sup>自温升3.3K/1, 000min<sup>-1</sup>, 请注意应在工作温度范围内使用

<sup>2)</sup>光学原理的产品不允许冷凝

<sup>3)</sup>符合“EN 61000-6-2”和“EN 61000-6-4”

<sup>4)</sup>符合“EN60068-2-27

<sup>5)</sup>符合EN60068-2-6



订货信息

DFS60增量型旋转编码器，金属通孔型

1	2	3	4	5	6	7	8	9	10	11	12	13	14	15	16
D	F	S	6	0		-	T								

产品类别	机械形式	电气接口	接线类型	分辨率
E	金属通孔轴 8mm = B	4,5...5,5 V, TTL/RS422 = A	M23, 12针插头, 径向 = A	分辨率 总共占5个位数
B	金属通孔轴 3/8" = C	10...32 V, TTL/RS422 = C	M12, 8针插头, 径向 = C	
A	金属通孔轴 10 mm = D	10...32 V, HTL/推挽 = E	8芯电缆1,5m = K	
	金属通孔轴 12 mm = E		8芯电缆3m = L	
	金属通孔轴 1/2" = F		8芯电缆5m = M	
	金属通孔轴 14 mm = G			
	金属通孔轴 15 mm = H			
	金属通孔轴 5/8" = J			

E型-可选择的分辨率

00100	00314	00500	01000	02000
00200	00360	00512	01024	02048
00250		00720	01250	

B型-可选择的分辨率

00050	00300	00500	01000	02000	04000	07200
00100	00314	00512	01024	02048	04096	08192
00200	00360	00720	01250	02500	05000	10000
00250				03600		

A型-可选择的分辨率

00100	00300	00500	01000	02000	04000	07200	16384
00200	00314	00512	01024	02048	04096	08192	32768
00250	00360	00720	01250	02500	05000	10000	65536
				03600			

DFS60 增量型旋转编码器，E型，10mm金属通孔型

电气接口: 10...32 V, HTL/推挽, M12,8针插头, 径向, 分辨率1,024线

1	2	3	4	5	6	7	8	9	10	11	12	13	14	15	16
D	F	S	6	0	E	-	T	D	E	C	0	1	0	2	4

订货信息

DFS60 增量型旋转编码器，金属通孔型，可编程型

1	2	3	4	5	6	7	8	9	10	11	12	13	14	15	16
D	F	S	6	0		-	T								

产品类别	机械形式	电气接口	接线类型	分辨率
B	金属通孔轴 8 mm = B	4.5...32 V, TTL/HTL 可编程型 <sup>1)</sup> = P	M23,12针插头, 径向 = A	总共占5个位数
A	金属通孔轴 3/8" = C	<sup>1)</sup> 工厂预设置值: TTL, 可编程型	M12,8针插头, 径向 = C	
	金属通孔轴 10 mm = D		8芯电缆1.5m <sup>1)</sup> = K	
	金属通孔轴 12 mm = E		8芯电缆3m <sup>1)</sup> = L	
	金属通孔轴 1/2" = F		8芯电缆5m <sup>1)</sup> = M	
	金属通孔轴 14 mm = G			
	金属通孔轴 15 mm = H			
	金属通孔轴 5/8" = J			

订货信息	
DFS60 增量型编码器: B型	
金属通孔型	
M23插头	
型号	订货号
DFS60B-TBPA10000	1036905
DFS60B-TCPA10000	1036906
DFS60B-TDPA10000	1036907
DFS60B-TEPA10000	1036908
DFS60B-TFPA10000	1036909
DFS60B-TGPA10000	1036910
DFS60B-THPA10000	1036911
DFS60B-TJPA10000	1036912

订货信息	
DFS60 增量型编码器: B型	
金属通孔型	
M12插头	
型号	订货号
DFS60B-TBPC10000	1036913
DFS60B-TCPC10000	1036914
DFS60B-TDPC10000	1036915
DFS60B-TEPC10000	1036916
DFS60B-TFPC10000	1036917
DFS60B-TGPC10000	1036918
DFS60B-THPC10000	1036919
DFS60B-TJPC10000	1036920

订货信息	
DFS60 增量型编码器: B型	
金属通孔型	
1.5m电缆	
型号	订货号
DFS60B-TBPK10000	1036921
DFS60B-TCPK10000	1036922
DFS60B-TDPK10000	1036923
DFS60B-TEPK10000	1036924
DFS60B-TFPK10000	1036925
DFS60B-TGPK10000	1036926
DFS60B-THPK10000	1036927
DFS60B-TJPK10000	1036928

订货信息	
DFS60 增量型编码器: B型	
金属通孔型	
3m电缆	
型号	订货号
DFS60B-TBPL10000	1036929
DFS60B-TCPL10000	1036930
DFS60B-TDPL10000	1036931
DFS60B-TEPL10000	1036932
DFS60B-TFPL10000	1036933
DFS60B-TGPL10000	1036934
DFS60B-THPL10000	1036935
DFS60B-TJPL10000	1036936

订货信息	
DFS60 增量型编码器: B型	
金属通孔型	
5m电缆	
型号	订货号
DFS60B-TBPM10000	1036937
DFS60B-TCPM10000	1036938
DFS60B-TDPM10000	1036939
DFS60B-TEPM10000	1036940
DFS60B-TFPM10000	1036941
DFS60B-TGPM10000	1036942
DFS60B-THPM10000	1036943
DFS60B-TJPM10000	1036944

订货信息	
DFS60 增量型编码器: A型	
金属通孔型	
M23插头	
型号	订货号
DFS60A-TBPA65536	1036945
DFS60A-TCPA65536	1036946
DFS60A-TDPA65536	1036947
DFS60A-TEPA65536	1036948
DFS60A-TFPA65536	1036949
DFS60A-TGPA65536	1036950
DFS60A-THPA65536	1036951
DFS60A-TJPA65536	1036952

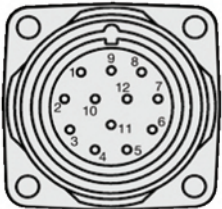
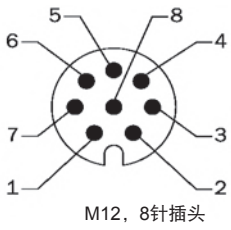
订货信息	
DFS60 增量型编码器: A型	
金属通孔型	
M12插头	
型号	订货号
DFS60A-TBPC65536	1036953
DFS60A-TCPC65536	1036954
DFS60A-TDPC65536	1036955
DFS60A-TEPC65536	1036956
DFS60A-TFPC65536	1036957
DFS60A-TGPC65536	1036958
DFS60A-THPC65536	1036959
DFS60A-TJPC65536	1036960

订货信息	
DFS60 增量型编码器: A型	
金属通孔型	
1.5电缆	
型号	订货号
DFS60A-TBPK65536	1036961
DFS60A-TCPK65536	1036962
DFS60A-TDPK65536	1036963
DFS60A-TEPK65536	1036964
DFS60A-TFPK65536	1036965
DFS60A-TGPK65536	1036966
DFS60A-THPK65536	1036967
DFS60A-TJPK65536	1036968

订货信息	
DFS60 增量型编码器: A型	
金属通孔型	
3m电缆	
型号	订货号
DFS60A-TBPL65536	1036969
DFS60A-TCPL65536	1036970
DFS60A-TDPL65536	1036971
DFS60A-TEPL65536	1036972
DFS60A-TFPL65536	1036973
DFS60A-TGPL65536	1036974
DFS60A-THPL65536	1036975
DFS60A-TJPL65536	1036976

订货信息	
DFS60 增量型编码器: A型	
金属通孔型	
5m电缆	
型号	订货号
DFS60A-TBPM65536	1036977
DFS60A-TCPM65536	1036978
DFS60A-TDPM65536	1036979
DFS60A-TEPM65536	1036980
DFS60A-TFPM65536	1036981
DFS60A-TGPM65536	1036982
DFS60A-THPM65536	1036983
DFS60A-TJPM65536	1036984

运动控制传感器



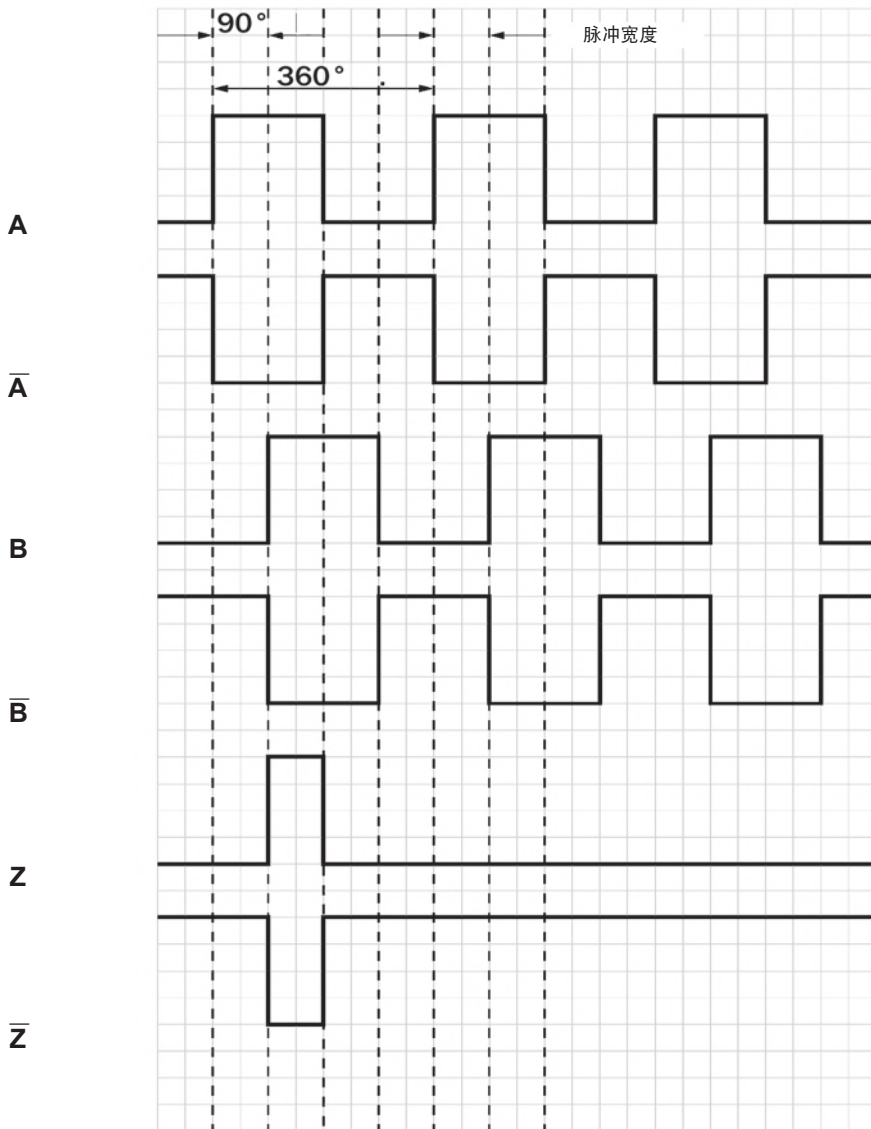
接线针脚说明

M12, 8针插头	M23, 12针插头	电缆颜色	信号形式 TTL, HTL	接线说明
1	6	棕	$\bar{A}$	输出信号线
2	5	白	A	输出信号线
3	1	黑	B	输出信号线
4	8	粉红	B	输出信号线
5	4	黄	$\bar{Z}$	输出信号线
6	3	紫	Z	输出信号线
7	10	蓝	GND	电源负极
8	12	红	+Us	电源正极
—	9	屏蔽线	Screen	屏蔽线
—	2	—	N. C.	不用接
—	11	—	N. C.	不用接

1) 和外壳相连接

2) 在编码器侧和外壳相连接, 在控制器侧和大地相连

输出增量脉冲图



相位图是正对编码器顺时针旋转的输出相位图

编程工具

DFS60编程工具

型号	订货号	针脚数
PGT-08-S	1036616	12



PGT-08-S编程工具的适配电缆

一端标准9针SUB-D插头，另一端M23，12针插座，中间8芯屏蔽电缆， $4 \times 2 \times 0.08\text{mm}^2$ ，有屏蔽线

型号	订货号
DSL-3D08-G0M5AC3	2046580

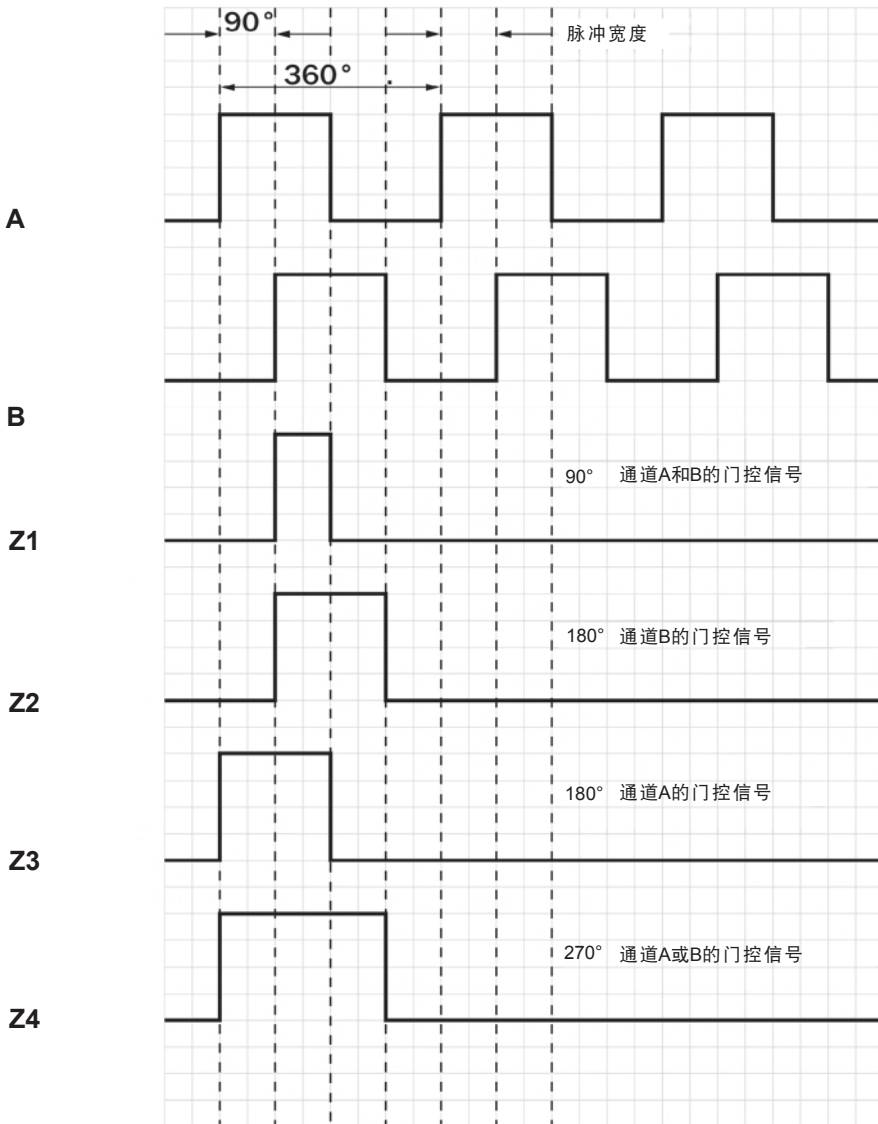
DGT-08-S编程工具的适配电缆

一端标准9针SUB-D插头，另一端M12，8针插座，中间8芯屏蔽电缆， $4 \times 2 \times 0.08\text{mm}^2$ 屏蔽线，有屏蔽线

型号	订货号
DSL-2D08-G0M5AC3	2046579

- 用户可自由编程设定如下信息
- 1…65,536线分辨率
  - 零脉冲宽度，90°，180°，270°
  - 输出信号的类型，TTL或HTL

可编程:零脉冲宽度"90°,180°,270°"



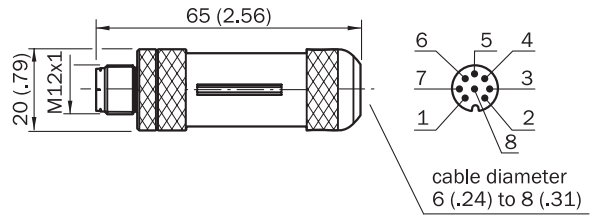
相位图是正对编码器顺时针旋转的输出相位图

外形尺寸图和订货信息

M12插头

M12, 8针插头, 直式带屏蔽

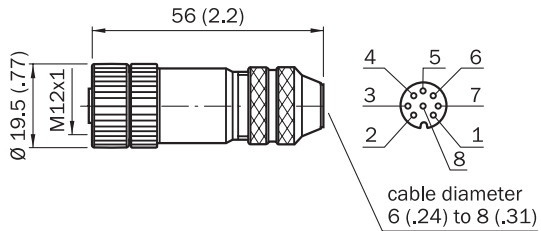
型号	订货号	针脚数/电缆直径
STE-1208-GA	6028370	8 / 6...8 mm



All dimensions in mm (inch)

M12,8针插座, 直式, 带屏蔽

型号	订货号	针脚数/电缆直径
DOS-1208-GA	6028369	8 / 6...8 mm



All dimensions in mm (inch)

电缆

8芯电缆, 以m计,  $4 \times 2 \times 0.15\text{mm}^2$ , 带屏蔽线, 电缆直径5.6mm

型号	订货号	芯数
LTG-2308-MWENC	6027529	8

11芯电缆, 以m计,  $4 \times 2 \times 0.25 + 2 \times 0.5 + 1 \times 0.14\text{mm}^2$ , 带屏蔽线, 电缆直径7.5mm

型号	订货号	芯数
LTG-2411-MW	6027530	11

12芯电缆, 以m计,  $4 \times 2 \times 0.25 + 2 \times 0.5 + 2 \times 0.14\text{mm}^2$ , 带屏蔽线, 可拖拉, 电缆直径7.8mm

型号	订货号	芯数
LTG-2512-MW	6027531	12

12芯电缆, 以m计,  $4 \times 2 \times 0.25 + 2 \times 0.5 + 2 \times 0.14\text{mm}^2$ , 带屏蔽线, 可拖拉, 电缆直径7.8mm

型号	订货号	芯数	说明
LTG-2612-MW	6028516	12	防UV和防盐水

8芯电缆, 带密封,  $4 \times 2 \times 0.15\text{mm}^2$ , 带屏蔽线, 电缆直径5.6mm

型号	订货号	电缆长度
DOL-OJ08-GOM5AA3	2046873	0.5 m
DOL-OJ08-GIM5AA3	2046874	1.5 m
DOL-OJ08-GO3MAA3	2046875	3.0 m
DOL-OJ08-GO5MAA3	2046876	5.0 m
DOL-OJ08-GIOMAA3	2046877	10.0 m

外形尺寸图,订货信息

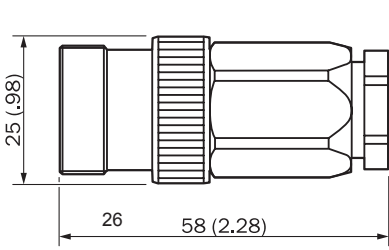
M23, 12针插头

M23, 12针插座, 直式带屏蔽

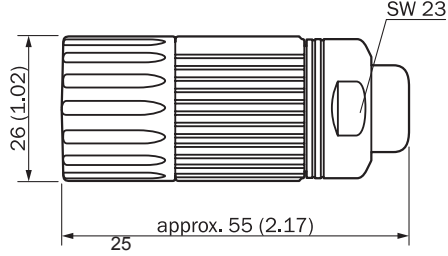
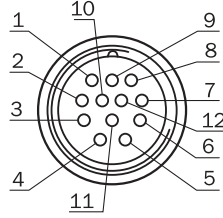
型号	订货号	针脚数
DOS-2312-G	6027538	12

M23, 12针插头, 直式带屏蔽

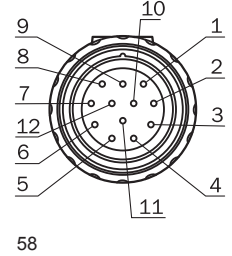
型号	订货号	针脚数
STE-2312-G	6027537	12



公差符合DIN ISO 2768-MK标准



公差符合DIN ISO 2768-MK标准



M23, 12针插座带电缆, 直式, 11芯电源, 4 x 2 x 0,5 + 2 x 0,5 + 01 x 0,14mm<sup>2</sup>, 带屏蔽线

电缆直径7.8mm

型号	订货号	针脚数	电缆长度
DOL-2312-G02MLA3	2030682	12	2,0 m
DOL-2312-G07MLA3	2030685	12	7,0 m
DOL-2312-G10MLA3	2030688	12	10,0 m
DOL-2312-G15MLA3	2030692	12	15,0 m
2DOL-2312-G20MLA3	2030695	12	20,0 m
2DOL-2312-G25MLA3	2030699	12	25,0 m
2DOL-2312-G30MLA3	2030702	12	30,0 m

M23, 12针插座带电缆, 直式, 11芯电源, 4 x 2 x 0,5 + 2 x 0,5 + 01 x 0,14mm<sup>2</sup>, 带屏蔽线, 电缆可拖拉

电缆直径7.8mm

型号	订货号	针脚数	电缆长度
DOL-2312-G1M5MA3	2029212	12	1,5 m
DOL-2312-G03MMA3	2029213	12	3,0 m
DOL-2312-G05MMA3	2029214	12	5,0 m
DOL-2312-G10MMA3	2029215	12	10,0 m
2DOL-2312-G20MMA3	2029216	12	20,0 m
2DOL-2312-G30MMA3	2029217	12	30,0 m

M12, 8针插座带电缆, 直式, 8芯电源, 4 x 2 x 0,5 x 0,25 mm<sup>2</sup>, 带屏蔽线

型号	订货号	针脚数	电缆长度
DOL-1208-G02MAC1	6032866	8	2,0 m
DOL-1208-G05MAC1	6032867	8	5,0 m
DOL-1208-G10MAC1	6032868	8	10,0 m
DOL-1208-G20MAC1	6032869	8	20,0 m

联轴器

联轴器选型表

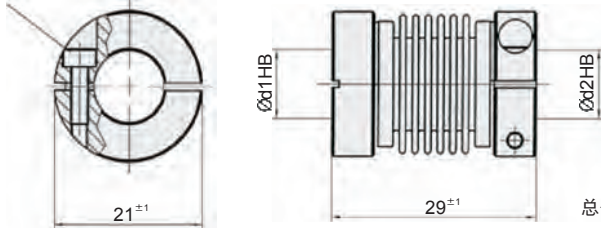
波纹管型联轴器，最大偏移，径向：±0.3mm，轴向：0.4mm

倾角±4°，硬质弹簧扭矩120Nm/rad，不锈钢波纹管，铝轴套

型号	订货号	轴径
KUP-0606-B	5312981	6 mm ... 6 mm
KUP-0610-B	5312982	6 mm ... 10 mm
KUP-1010-B	5312983	10 mm ... 10 mm
KUP-1012-B	5312984	10 mm ... 12 mm

圆头螺钉

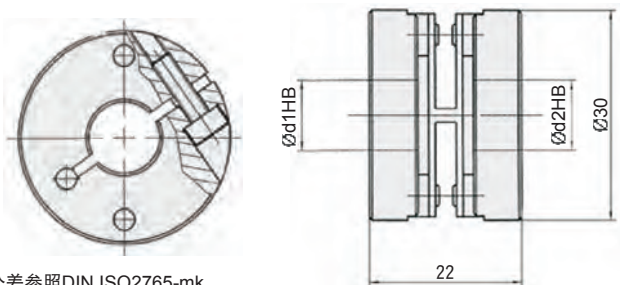
M2,5x8 DIN912 A2



弹簧片型联轴器，最大偏移，径向：±0.3mm，轴向：0.4mm

倾角±2.5°，硬质弹簧扭矩50Nm/rad，塑料强化玻璃纤维弹簧片

型号	订货号	直径
KUP-0610-F	5312985	6 mm ... 10 mm
KUP-1010-F	5312986	10 mm ... 10 mm

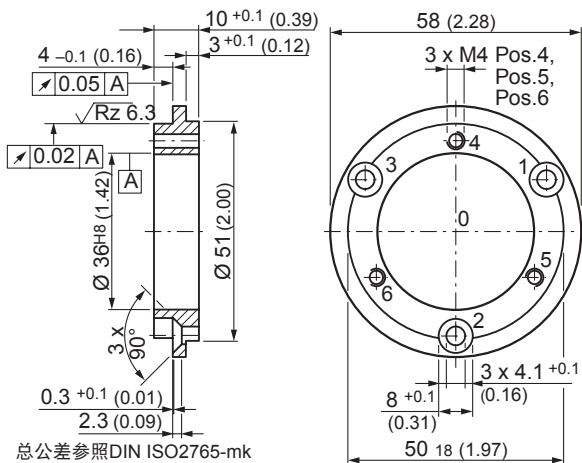


总公差参照DIN ISO2765-mk

安装法兰

用于“夹紧法兰”编码器的安装法兰，铝套管36mm

型号	订货号	联结
BEF-FA-036-050	2029160	50 mm伺服法兰



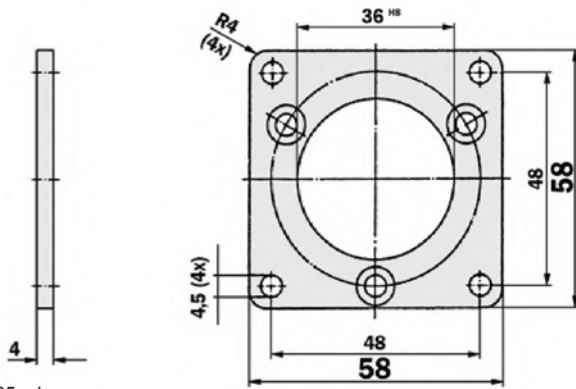
总公差参照DIN ISO2765-mk

安装法兰

安装法兰选型表

用于“夹紧法兰”编码器的安装法兰，铝制，套管36mm

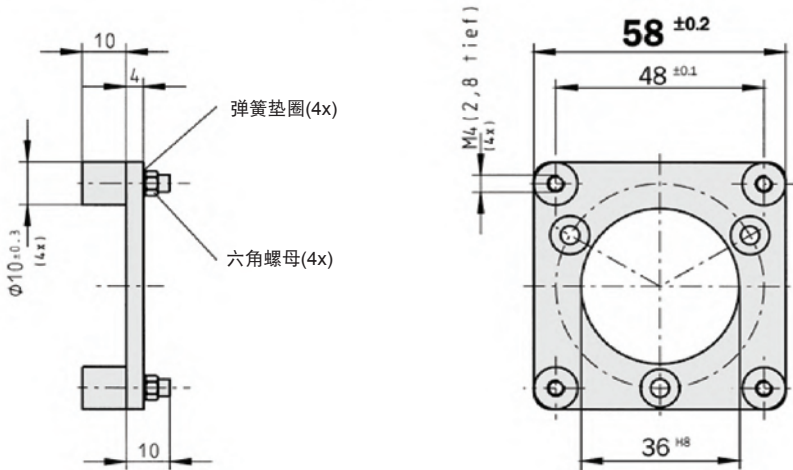
型号	订货号	联结
BEF-FA-036-060REC	2029162	58mm方型安装板



总公差参照DIN ISO2765-mk

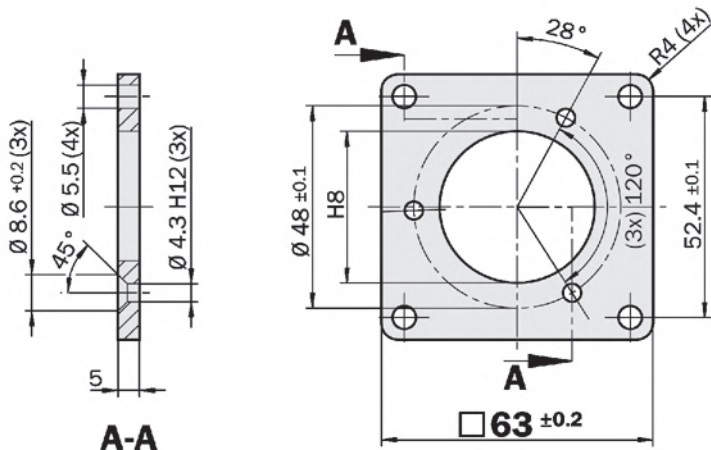
用于：“夹紧法兰”“编码器的安装法兰”，铝制，套管36mm

型号	订货号	联结
BEF-FA-036-060RSA	2029163	60mm带振动缓冲的方形安装板



用于：“夹紧法兰”“编码器的安装法兰”，铝制，套管36mm

型号	订货号	联结
BEF-FA-036-063REC	2034225	63mm方型安装板





尺寸图及订货资料

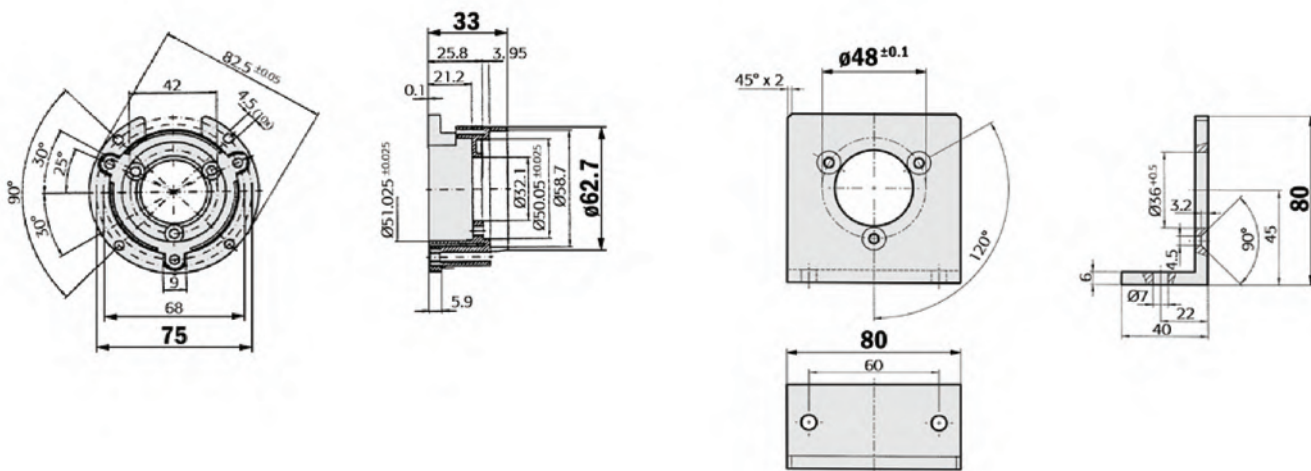
安装法兰

安装罩，用于“伺服法兰”编码器

型号	订货号	法兰套管
BEF-MG-50	5312987	直径50mm

直角型安装法兰，用于“夹紧法兰”编码器

型号	订货号	法兰套管
BEF-WF-36	2029164	直径36mm

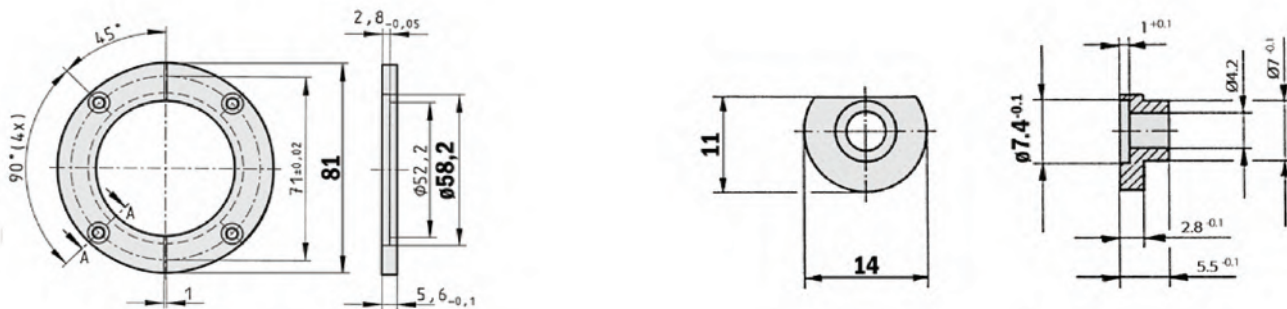


半环伺服夹子，用于套管直径为50mm的伺服法兰（一套含2片）

型号	订货号
BEF-WG-SF050	2029165

小伺服夹子，用于伺服法兰(一套含3个)

型号	订货号
BEF-WK-SF	2029166

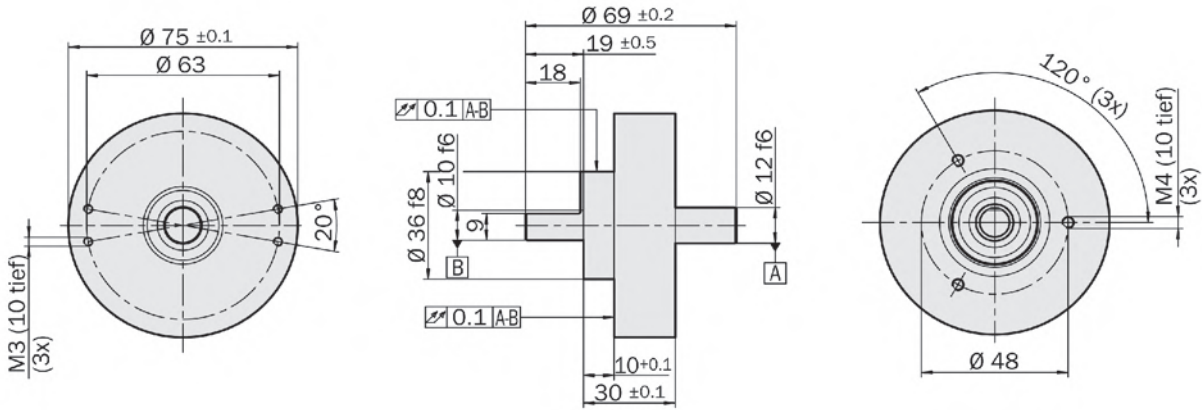


尺寸图及订货资料

安装法兰

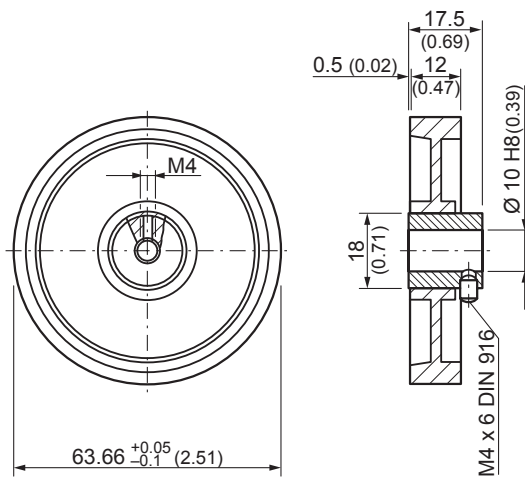
加强轴，用于重载轴应用

型号	订货号
BEF-FA-B12-010	2042728

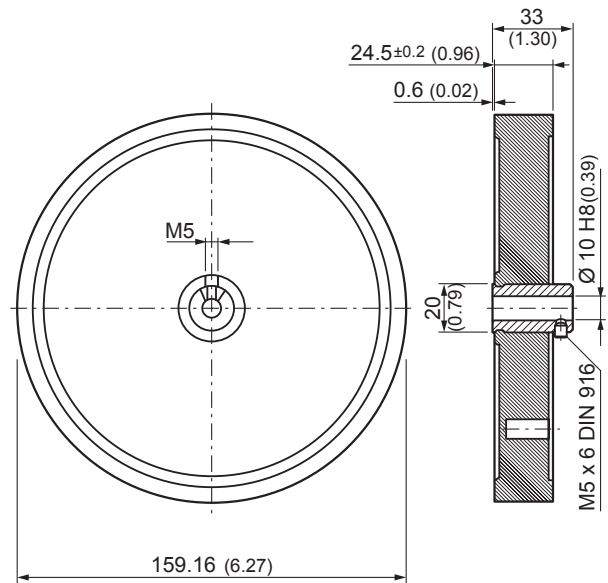


测量轮			
测量轮，用于直径10mm的编码器轴，塑料材料，轮的材质为塑料材料带铝轴套			
型号	订货号	圆周	表面特性
BEF-MR-010020	5312988	0,2 m	光滑
BEF-MR-010020G	5318678	0,2 m	滚花

测量轮			
测量轮，用于直径10mm的编码器轴，塑料材料，轮的材质为塑料材料带铝轴套			
型号	订货号	圆周	表面特性
BEF-MR-010050	5312989	0,5 m	光滑



总公差参照 DIN ISO 2768-MK



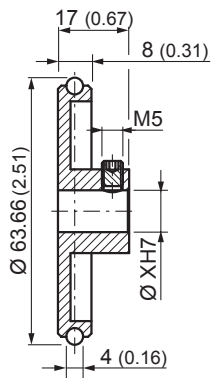
总公差参照 DIN ISO 2768-MK

## 尺寸图及订货资料

## 测量轮

测量轮, 用于直径6,8 10mm的编码器轴

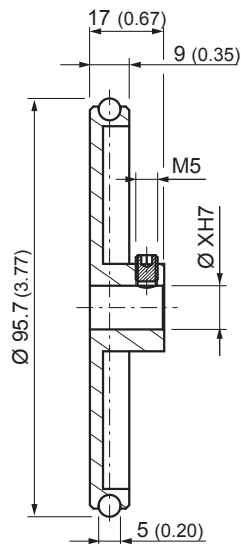
型号	订货号	孔径	圆周	表面
BEF-MR006020R	2055222	6 mm	200 mm	O ring NBR70
BEF-MR008020R	2055223	8 mm	200 mm	O ring NBR70
BEF-MR010020R	2055224	10 mm	200 mm	O ring NBR70



All dimensions in mm (inch)

测量轮, 用于直径6,8 10mm的编码器轴

型号	订货号	孔径	圆周	表面
BEF-MR006030R	2055634	6 mm	300 mm	O ring NBR70
BEF-MR008030R	2055635	8 mm	300 mm	O ring NBR70
BEF-MR010030R	2049278	10 mm	300 mm	O ring NBR70

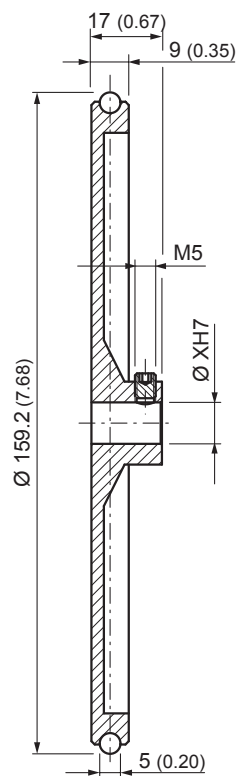


All dimensions in mm (inch)

## 测量轮

测量轮, 用于直径6,8 10mm的编码器轴

型号	订货号	孔径	圆周	表面
BEF-MR006050R	2055225	6 mm	500 mm	O ring NBR70
BEF-MR008050R	2055226	8 mm	500 mm	O ring NBR70
BEF-MR010050R	2055227	10 mm	500 mm	O ring NBR70



All dimensions in mm (inch)